

Устройства защиты от импульсных перенапряжений (УЗИП) предназначены для защиты электрического и электронного оборудования от перенапряжений и импульсных токов (грозовых и коммуникационных) и выполняют две основных задачи:

- Ограничивают импульсное перенапряжение до приемлемого уровня.
- Отводят импульсы тока в землю.

Выпускаются УЗИП следующих типов:

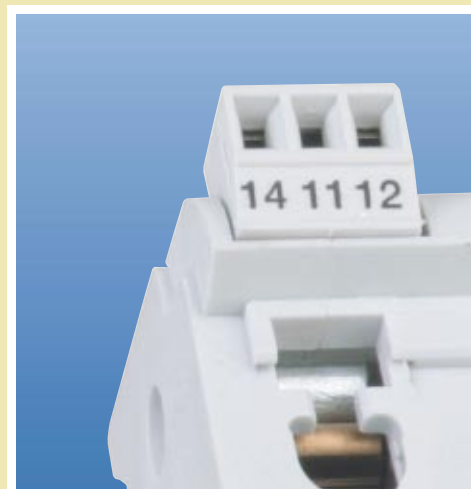
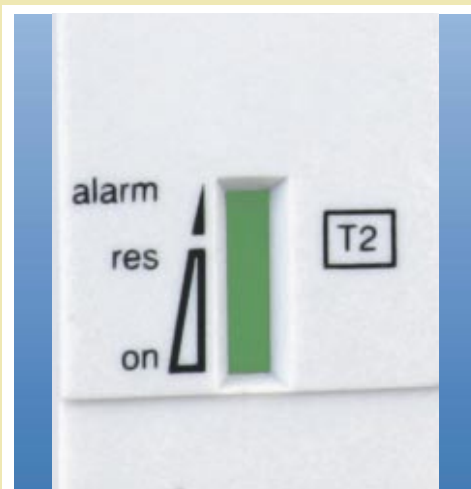
УЗИП типа 1 предназначены для защиты от прямого попадания молнии в молниеотвод и обеспечивают замыкание на землю импульсов тока высокого напряжения при сохранении эквипотенциальности заземления. Ими рекомендуется оснащать установки, для которых существует опасность прямого попадания молнии (т.е. оборудованные системами молниезащиты или соединенные с воздушными линиями электропередачи). Данные УЗИП должны устанавливаться на вводе в здание в главном распределительном щите.

УЗИП типа 2 предназначены для безопасного замыкания на землю импульсов тока при удаленном ударе молнии или при переключениях в системе электропитания. Они не предназначены для защиты от прямого попадания молнии, как устройства типа 1, но по сравнению с ними обеспечивают меньший уровень защитного напряжения. УЗИП типа 2 рекомендуется устанавливать на вводе электроустановок, для которых не существует опасности прямого попадания молнии.

В УЗИП типа 1+2 устройства типа 1 объединены с устройствами типа 2. Таким образом, достигается защита от перенапряжений при прямом ударе молнии, а также обеспечивается низкий уровень защитного напряжения, приемлемый для большей части электрического и электронного оборудования.

УЗИП типа 3 обеспечивают очень низкий уровень защитного напряжения, требующийся для чувствительного оборудования. Они устанавливаются вслед за УЗИП типа 1+2 или 2, непосредственно возле потребителя.

Устройства защиты от перенапряжения могут выпускаться не только в стандартном исполнении, но и с **дополнительными функциями**. УЗИП в исполнении TS снабжены контактом дистанционной сигнализации, при срабатывании которого следует заменить картридж. УЗИП типа 2 могут выпускаться с индикатором резерва безопасности для оповещения о необходимости замены устройства. Все устройства защиты от перенапряжений соответствуют международному стандарту IEC 61643-1 и стандарту EC EN 61643-11.





Устройства защиты от импульсных перенапряжений (УЗИП)

Содержание

Технические характеристики	5/2
Информация для заказа	5/6
Габаритные размеры	5/10
Выбор устройств	5/12





ТЕХНИЧЕСКИЕ ХАРАКТЕРИСТИКИ	Тип 1 OVR T1 25 25 (TS) Разрядник I _{imp} = 25 кА, U _p = 2.5 кВ, I _{fi} = 50 кА (эффективн.)
----------------------------	---------------------------------------------------------------------------------------------------------------------------------------

Электрические характеристики

Соответствие стандартам	IEC 61643-1 / EN 61643-11	
Тип / класс тестирования	1 / I	
Кол-во полюсов	1P - 3P 3L 4P 4L	
Тип напряжения	Перемен.	
Номинальное напряжение U _n	B	230
Макс. непрерывное. раб. напряжение U _c	B	255
Импульсный ток I _{imp} (10/350) через 1 полюс	кА	25
Номинальный ток разряда I _n (8/20) через 1 полюс	кА	25
Уровень напряжения защиты U _p	кВ	2,5
Сопровождающий ток (после разряда) I _{fi}	кА (эффективн.)	50
Временное выдерживаемое перенапряжение U _T (5 с)	B	400
Временное выдерживаемое перенапряжение U _T (5 с) (L-N: 5 с. / N-⊕: 200 мс)	B	
Непрерывный рабочий ток I _c	мА	Нет
Макс. ток короткого замыкания	кА (эффективн.)	50
Потребляемый ток I _{load}	A	125
Номинал резервного предохранителя gG/gL		
При параллельном подключении	A	315
При последовательном подключении	A	125

Механические характеристики

Температура хранения/рабочая	°C	-40...+80
Степень защиты		IP20
Огнестойкость согласно UL 94		V0
Материал и цвет корпуса		Полиамид, серый RAL 7035
Индикатор состояния		Опция с TS
Вспом. контакт дист. сигнализ. необходимости замены картриджа		Опция с TS

Монтаж

Сечение подсоединяемого одножильного провода (L, N, ⊕)	мм ²	2,5...50
Сечение подсоединяемого многожильного провода (L, N, ⊕)	мм ²	2,5...35
Длина оголяемой части при подсоединении (L, N, ⊕)	мм	15
Момент затяжки зажима (L, N, ⊕)	Нм	3,5

Размеры и масса

Размеры 1 полюса (ВхГхШ)	мм	85 x 58 x 35
Масса 1 полюса	г	250

ТЕХНИЧЕСКИЕ ХАРАКТЕРИСТИКИ ВСТРОЕННОГО ВСПОМОГАТЕЛЬНОГО КОНТАКТА (TS)

Электрические характеристики

Вспомогательные контакты		1 Н.О. (норм. открытый) + 1 Н.З. (норм. закрытый)
Мин. нагрузка		6 В (пост.) – 10 мА
Макс. нагрузка		250 В (перем.) – 5А
Непрерывный рабочий ток	мА	10

Монтаж

Сечение подсоединяемого провода	мм ²	1,5
---------------------------------	-----------------	-----



Тип 1 OVRH T1 25 255 Разрядник I_{imp} = 25 кА, U_p = 2,5 кВ, I_{fi} = 7 кА (эффе́ктивн.)	Тип 1+2 OVR T1 25 255 TS Разрядник/ варистор I_{imp} = 25 кА, U_p = 1,5 кВ, I_{fi} = 15 кА (эффе́ктивн.)	Тип 1 OVR T1+2 25 255 Разрядник I_{imp} = 15 кА, U_p = 1,5 кВ, I_{fi} = 7 кА (эффе́ктивн.)	Тип 1 для нейтрали OVR T1 N Разрядник I_{imp} = 50 кА I_{imp} = 100 кА
--------------------------------------------------------------------------------------------------------------------------------------------	-----------------------------------------------------------------------------------------------------------------------------------------------------------	---------------------------------------------------------------------------------------------------------------------------------------------	-----------------------------------------------------------------------------------------------------------

IEC 61643-1 / EN 61643-11	IEC 61643-1 / EN 61643-11	IEC 61643-1 / EN 61643-11	IEC 61643-1 / EN 61643-11
1 / I	1+2 / I+II	1 / I	1 / I
1P	1P	1P	1P
Перемен.	Перемен.	Перемен.	Перемен.
230	230	230	-
255	255	255	255
25	25	15	50 100
25	25	15	50 100
2,5	1,5	1,5	1,5
7	15	7	0,1
650	334	650	-
-	-	-	- / 1200
< 2 (светодиод)	< 2 (ток утечки варистора)	< 2 (светодиод)	Нет
50	50	50	50
-	125	-	125
315	315	315	Не исп.
Не исп.	125	Не исп.	Не исп.

-40...+80	-40...+80	-40...+80	-40...+80
IP20	IP20	IP20	IP20
V0	V0	V0	V0
Полиамид, серый RAL 7035	Полиамид, серый RAL 7035	Полиамид, серый RAL 7035	Полиамид, серый RAL 7035
Есть	Есть	Есть	Нет
Нет	Есть	Нет	Нет

2,5...50	2,5...50	2,5...50	2,5...50
2,5...35	2,5...35	2,5...35	2,5...35
15	15	15	15
3,5	3,5	3,5	3,5

85 x 64 x 17,5 125	85 x 58 x 35 250	85 x 64 x 17,5 125	85 x 58 x 35 250
-----------------------	---------------------	-----------------------	---------------------

-	1 Н.О. (норм. открытый) + 1 Н.З. (норм. закрытый)	-	-
-	12 В (пост.) – 10 мА	-	-
-	250 В (перем.) – 1 А	-	-
-	Нет	-	-

-	1,5	-	-
---	-----	---	---

5

ТЕХНИЧЕСКИЕ ХАРАКТЕРИСТИКИ	
Описание	
Электрические характеристики	
Соответствие стандартам	
Тип / класс тестирования	
Кол-во полюсов	
Тип напряжения	
Номинальное напряжение U_n	V
Макс. непрерывное. раб. напряжение U_c	V
Макс. непрерывное. раб. напряжение U_c (L-N / N- \neq)	V
Напряжение разомкнутой цепи U_{oc}	
Максимальный ток разряда I_{max} (8/20) через 1 полюс	кА
Максимальный ток разряда I_{max} (8/20) (L-N / N- \neq)	кА
Номинальный ток разряда I_n (8/20) через 1 полюс	кА
Номинальный ток разряда I_n (8/20) (L-N / N- \neq)	кА
Уровень напряжения защиты U_p	кВ
Уровень напряжения защиты U_p (L-N / N- \neq)	кВ
Номинальн. сопровождающий ток (после разряда) I_{fi}	кА (эффективн.)
Номинальн. сопровождающий ток (после разряда) I_{fi} (L-N / N- \neq)	кА (эффективн.)
Временное выдерживаемое перенапряжение U_T (5 с)	V
Временное выдерживаемое перенапряжение U_T (5 с) (L-N: 5 с. / N- \neq : 200 мс)	V
Непрерывный рабочий ток I_c	мА
Макс. ток короткого замыкания	кА (эффективн.)
Потребляемый ток I_{load}	A
Характеристики разъединителя	
Предохранитель gG/gL	A
Автомат с характеристикой срабатывания C	A
Механические характеристики	
Температура хранения/рабочая	°C
Степень защиты	
Огнестойкость согласно UL 94	
Материал и цвет корпуса	
Вставной картридж	
Встроенный тепловой расцепитель	
Индикатор состояния	
Индикатор резерва безопасности	
Вспом. контакт дист. сигнализ. необходимости замены картриджа (TS)	
Монтаж	
Сечение подключаемого одножильного провода (L, N, \neq)	мм ²
Сечение подключаемого многожильного провода (L, N, \neq)	мм ²
Длина оголяемой части при подсоединении (L, N, \neq)	мм
Момент затяжки зажима (L, N, \neq)	Нм
Размеры и масса	
Размеры 1 полюса (ВхГхШ)	мм
Масса 1 полюса	г
ТЕХНИЧЕСКИЕ ХАРАКТЕРИСТИКИ ВСТРОЕННОГО ВСПОМОГАТЕЛЬНОГО КОНТАКТА (TS)	
Электрические характеристики	
Вспомогательные контакты	
Мин. нагрузка	
Макс. нагрузка	
Непрерывный рабочий ток	мА
Монтаж	
Сечение подключаемого провода	мм ²



<p>Тип 2 (вставной) OVR T2 40 275 (s) P (TS) Варистор</p>	<p>Тип 2 (моноблочный) OVRH T2 40 275 Варистор</p>	<p>Тип 3 OVR T3 1N 260 Варистор</p>
-------------------------------------------------------------------	------------------------------------------------------------	---------------------------------------------

IEC 61643-1 / EN 61643-11 2 / II		IEC 61643-1 / EN 61643-11 2 / II		IEC 61643-1 / EN 61643-11 3 / III	
3P 3L	1P+N 1N, 3P+N 3N	1P		1P + N	
Перемен.	Перемен.	Перемен.		Перемен.	
230	230	230		230	
275	-	275		260	
-	275/400	-		-	
-	-	-		6	
40	-	40		8 (L-⊥)	
70	-	-		8/8	
-	40/70	-		3 (L-⊥)	
20	-	20		3/3	
-	20/30	-		0,8 (L-⊥)	
1,4	-	1,4		1,2/0,8	
-	1,4/1,4	-		Не имеется	
Не имеется	-	Не имеется		-	
-	Не имеется/ 0,1	-		-	
334	-	334		-	
-	334/1200	-		334/1200	
< 1	< 1	< 1		< 4	
50	50	50		6	
-	-	-		16	
16	16	125		16	
25	25	125		16	

-40...+80		-40...+80		-40...+80	
IP20		IP20		IP20	
V0		V0		V0	
поликарбонат серый RAL 7035		поликарбонат серый RAL 7035		поликарбонат серый RAL 7035	
Есть		Нет		Нет	
Есть		Есть		Есть	
Есть		Есть		Есть	
Опция(s)		Нет		Нет	
Опция (TS)		Нет		Нет	

2,5...25	2,5...25	2,5
2,5...16	2,5...16	2,5
12,5	12,5	12,5
2,8	2,8	2

85 x 58 x 17,5	85 x 58 x 17,5	85 x 58 x 17,5 (для 1P+N)
120	120	25

1 Н.О. (норм. открытый)	-	1 Н.З. (норм. закрытый), изолированн.
+ 1 Н.З. (норм. закрытый)	-	-
12 В (пост.) – 10 мА	-	-
250 В (перем.) – 1 А	-	250 В (перем.) – 1 А
Нет	-	Нет

1,5	-	2,5
-----	---	-----

Устройства защиты от перенапряжений типа 1 / 1+2

Назначение: УЗИП типа 1 и типа 1+2 служат для защиты от удара молнии. При срабатывании они направляют ток молнии в землю.

Подобные УЗИП необходимо устанавливать в электроустановках, для которых велика вероятность попадания молнии (например, если здание оснащено молниеотводом или если электропитание в него поступает по воздушной линии). УЗИП устанавливаются на вводе в здание во вводно-распределительном устройстве или главном распределительном щите.

УЗИП типа 1 и типа 1+2 испытываются импульсным током с формой волны 10/350 мкс. В дополнение к этому, УЗИП типа 1+2 испытываются импульсным током с формой волны 8/20 мкс, поскольку они должны обеспечивать защиту и от импульсных перенапряжений меньшего уровня, вызываемых удаленными ударами молнии или переходными процессами при коммутации.

УЗИП типа 1+2 отличаются от УЗИП типа 1 меньшим значением уровня защитного напряжения (U_p), что позволяет использовать их для защиты большинства электроустановок и электронного оборудования на расстояниях до 30 м.

Применение: для жилого, коммерческого и промышленного сектора

Соответствие стандартам: СЕI 61643-1 / EN 61643-11

УЗИП типа 1 испытаны импульсным током с формой волны 10/350 мкс, УЗИП типа 1+2 – импульсным током с формой волны 10/350 и 8/20 мкс. УЗИП выполнено на основе разрядника.

Кол-во полюсов	Имп. ток I_{imp} (10/350)	Сопровождающий ток I_{fl}	Уровень защит. напряжения U_p	Номинальное напряжение U_n	Макс. непрерывн. рабоч. напр. U_c	Информация для заказа	Bbn	Масса	Упаков-
кА	кА	кА (эффект)	В	В	В	Тип	Код заказа	EAN	кг шт.

Тип 1 ($I_{fl} = 50$ кА, $I_{imp} = 25$ кА)

1 P

1	25	50	2.5	230	255	OVR T1 25255	2CTB815101R0100	510877	0.25 1
---	----	----	-----	-----	-----	--------------	-----------------	--------	--------

3 P

3	25 ⁽¹⁾	50	2.5	230	255	OVR T1 3L 25 255 TS ⁽²⁾	2CTB815101R0600	510952	0.85 1
---	-------------------	----	-----	-----	-----	------------------------------------	-----------------	--------	--------

3P+N

4	25 ⁽¹⁾	50	2.5	230	255	OVR T1 4L 25 255 TS ⁽²⁾	2CTB815101R0800	510969	1.10 1
---	-------------------	----	-----	-----	-----	------------------------------------	-----------------	--------	--------

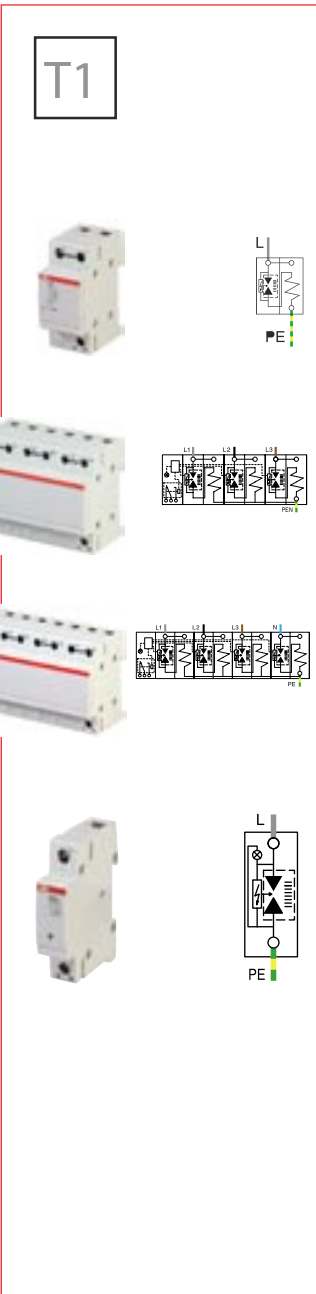
Тип 1 ($I_{fl} = 7$ кА, $I_{imp} = 25$ кА)

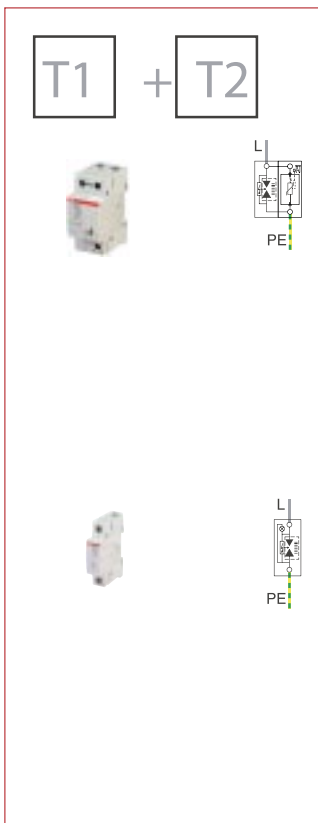
1 P

1	25	7	2.5	230	255	OVRH T1 25 255	2CTB815101R8700	514110	0.12 1
---	----	---	-----	-----	-----	----------------	-----------------	--------	--------

(1) – через 1 полюс

(2) – TS: вспом. контакт дист. сигнализации состояния УЗИП





Кол-во полюсов	Имп. ток I _{imp} (10/350), кА	Сопровождающий ток I _{fi} , кА (эффект.)	Уровень защитн. напряжения U _p , В	Номинальное напряжение U _n , В	Макс. непрерв. рабоч. напр. U _c , В	Информация для заказа	Bbn	Масса	Упаков-
кА	кА (эффект.)	В	В	В	Тип	Код заказа	EAN	кг	шт.

Тип 1+2 (I_{fi} = 15 кА, I_{imp} = 25 кА)

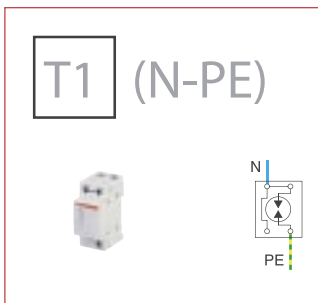
1 P

1	25	15	1,5	230	255	OVR T1+2 25 255 TS (2)	2СТВ815101R0300	510884	0,30	1
---	----	----	-----	-----	-----	-------------------------------	-----------------	---------------	------	---

Тип 1+2 (I_{fi} = 7 кА, I_{imp} = 15 кА)

1 P

1	15	7	1,5	230	255	OVRH T1+2 15 255	2СТВ815101R8900	514134	0,12	1
---	----	---	-----	-----	-----	-------------------------	-----------------	---------------	------	---



Тип 1 для нейтрали

В сетях с системой заземления TT, совместно с УЗИП типа 1 или 1+2, установленных на фазных проводах

1	50	0,1	1,5	-	255	OVR T1 50 N	2СТВ815101R0400	510853	0,25	1
1	100	0,1	1,5	-	255	OVR T1 100 N	2СТВ815101R0500	510860	0,25	1

(2) – TS: вспом. контакт дист. сигнализации состояния УЗИП

(3) – L-N / N-⚡

5



УЗИП типа 2

Назначение: для безопасного замыкания на землю импульсов тока при удаленном ударе молнии или при переключениях в системе электропитания. Они не предназначены для защиты от прямого попадания молнии, как устройства типа 1, но по сравнению с ними обеспечивают меньший уровень защитного напряжения (U_p). УЗИП типа 2 рекомендуется устанавливать на вводе электроустановок, для которых не существует опасности прямого попадания молнии

Данное устройство также используется в качестве второй степени защиты:

- Оно устанавливается вслед за вышестоящим УЗИП типа 1, если уровень защитного напряжения на выходе УЗИП типа 1 выше значения допустимого импульсного напряжения для защищаемого оборудования.
- Оно устанавливается в непосредственной близости защищаемому оборудованию, если расстояние до вышестоящего УЗИП типа 1, 1+2 или 2 очень велико. Дополнительное УЗИП типа 2 рекомендуется устанавливать, если это расстояние превышает 10 м. Если расстояние превышает 30 м, то установка дополнительного УЗИП строго обязательна.

Применение: для жилого, коммерческого и промышленного сектора

Соответствие стандартам: СЕI 61643-1 / EN 61643-11

УЗИП выполнены на основе варистора и прошли испытание импульсным током с формой волны 8/20 мкс.

T2

Кол-во полюсов	Имп. ток I_{imp} (10/350)	Сопровождающий ток I_t	Уровень защитн. напряжения U_p	Номинальное напряжение U_n	Макс. непрерывн. рабоч. напр. U_c	Информация для заказа	Bbn	Масса	Упаков-
кА	кА (эффект.)	В	В	В	Тип	Код заказа	EAN	кг	шт.

Тип 2 (моноблочные модули)

1	40	20	1,4	230	275	OVRH T2 40 275	2CTB804201R0100	514103	0,12	1
---	----	----	-----	-----	-----	-----------------------	-----------------	---------------	------	---

Тип 2 (вставные модули)

1P+N

1+N	40/70 ⁽¹⁾	20/30 ⁽¹⁾	1,4/1,4 ⁽¹⁾	230	275/440 ⁽¹⁾	OVR T2 1N 40 275 P	2CTB803952R1100	513250	0,27	1
1+N	40/70 ⁽¹⁾	20/30 ⁽¹⁾	1,4/1,4 ⁽¹⁾	230	275/440 ⁽¹⁾	OVR T2 1N 40 275 P TS⁽³⁾	2CTB803952R0500	514387	0,27	1
1+N	70/70 ⁽¹⁾	30/30 ⁽¹⁾	1,5/1,4 ⁽¹⁾	230	275/440 ⁽¹⁾	OVR T2 1N 70 275s P TS⁽³⁾	2CTB803952R0100	513069	0,27	1

3P

3	40 ⁽²⁾	20 ⁽²⁾	1,4	230	275	OVR T2 3L 40 275 P	2CTB803853R2400	513366	0,35	1
3	40 ⁽²⁾	20 ⁽²⁾	1,4	230	275	OVR T2 3L 40 275 P TS⁽³⁾	2CTB803853R2500	514400	0,40	1
3	70 ⁽²⁾	30 ⁽²⁾	1,5	230	275	OVR T2 3L 70 275s P TS⁽³⁾	2CTB803853R4400	513007	0,40	1

3P+N

3+N	40/70 ⁽¹⁾	20/30 ⁽¹⁾	1,4/1,4 ⁽¹⁾	230	275/440 ⁽¹⁾	OVR T2 3N 40 275 P	2CTB803953R1100	513267	0,45	1
3+N	40/70 ⁽¹⁾	20/30 ⁽¹⁾	1,4/1,4 ⁽¹⁾	230	275/440 ⁽¹⁾	OVR T2 3N 40 275 P TS⁽³⁾	2CTB803953R0500	514394	0,45	1
3+N	70/70 ⁽¹⁾	30/30 ⁽¹⁾	1,5/1,4 ⁽¹⁾	230	275/440 ⁽¹⁾	OVR T2 3N 70 275s P TS⁽³⁾	2CTB803953R0100	513113	0,50	1

(1) – L-N / N – \perp

(2) – через 1 полюс

(3) – TS: вспом. контакт дист. сигнализации состояния УЗИП





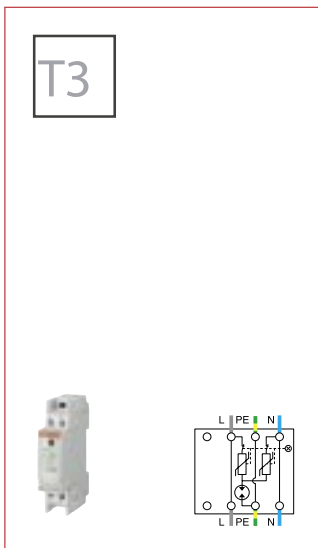
Кол-во полюсов	Имп. ток I _{imp} (10/350), кА	Сопровождающий ток I _{fl} , кА (эффект)	Уровень защитн. напряжения U _p , В	Номинальное напряжение U _n , В	Макс. непрерв. рабоч. напр. U _c , В	Информация для заказа	Bbn	Масса	Упаков-
кА	кА (эффект)	В	В	В	Тип	Код заказа	EAN	кг	шт.

Сменные картриджи для УЗИП типа 2
Картридж фазных модулей, 275 В

-	40	20	1,4	230	275	OVR T2 40 275 C	2СТВ803854R1000	513182	0,10	1
-	70	30	1,5	230	275	OVR T2 70 275s C (5)	2СТВ803854R0700	513229	0,10	1

Картридж нейтрали УЗИП OVR T2 1N (..) и OVR T2 3N (..), 275 В

-	70	30	1,4	-	440	OVR T2 70 N C	2СТВ803854R0000	513243	0,05	1
---	----	----	-----	---	-----	----------------------	-----------------	---------------	------	---



УЗИП типа 3

Назначение: обеспечивают очень низкий уровень защитного напряжения (U_p), требующийся для чувствительного оборудования и устанавливаются за вышестоящими УЗИП типа 1+2 или 2, непосредственно возле потребителя

Применение: для жилого, коммерческого и промышленного сектора

Соответствие стандартам: CEI 61643-1 / EN 61643-11

УЗИП выполнены на основе варистора и прошли испытание импульсным током с формой волны 1,2/50 и 8/20 мкс.

Кол-во полюсов	Имп. ток I _{imp} (10/350), кА	Сопровождающий ток I _{fl} , кА (эффект)	Уровень защитн. напряжения U _p , В	Номинальное напряжение U _n , В	Макс. непрерв. рабоч. напр. U _c , В	Информация для заказа	Bbn	Масса	Упаков-
кА	кА (эффект)	В	В	В	Тип	Код заказа	EAN	кг	шт.

Тип 3
1P+N

1+N	8/8/8 (4)	3/5/5 (4)	1,2/0,8/0,8 (4)	230	260	OVR T3 1N 260	2СТВ804805R0000	513991	0,12	1
-----	-----------	-----------	-----------------	-----	-----	----------------------	-----------------	---------------	------	---

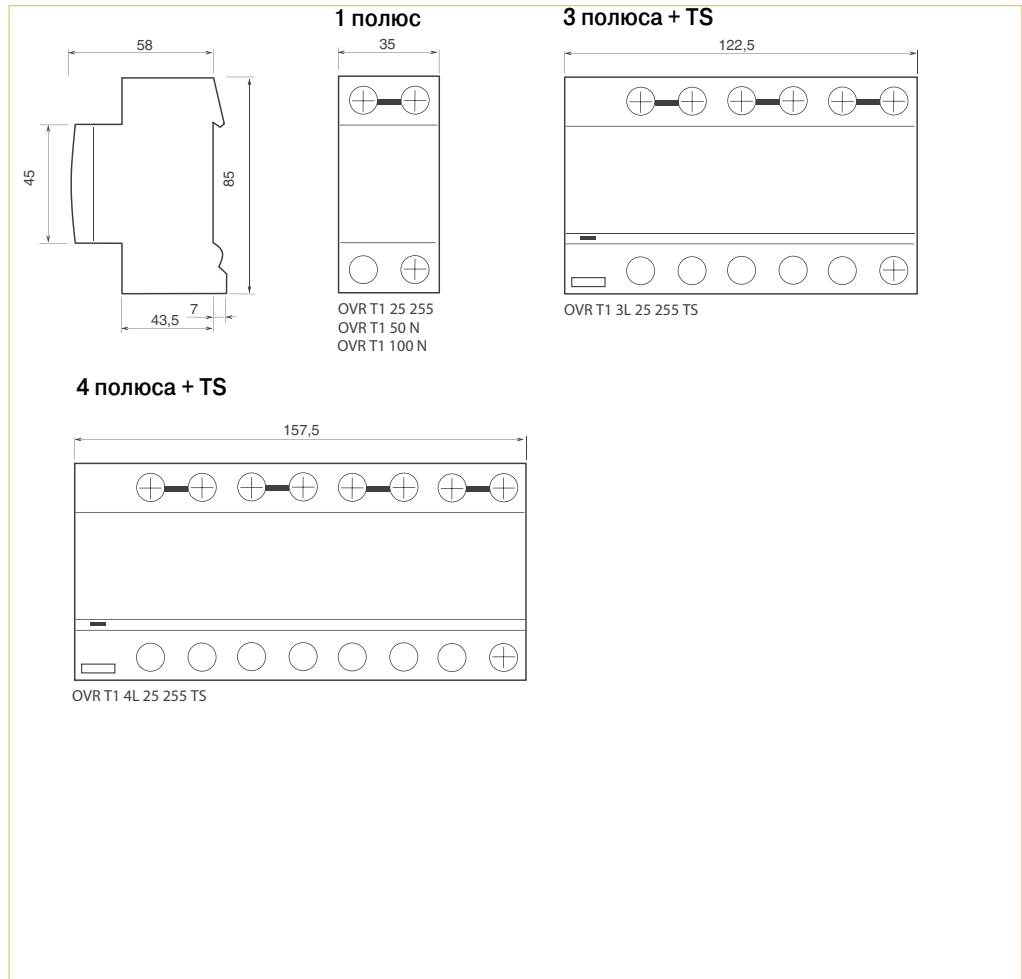
(4) – L-N / N- ⚬

(5) – Индикатор резерва безопасности обеспечивает своевременную замену УЗИП

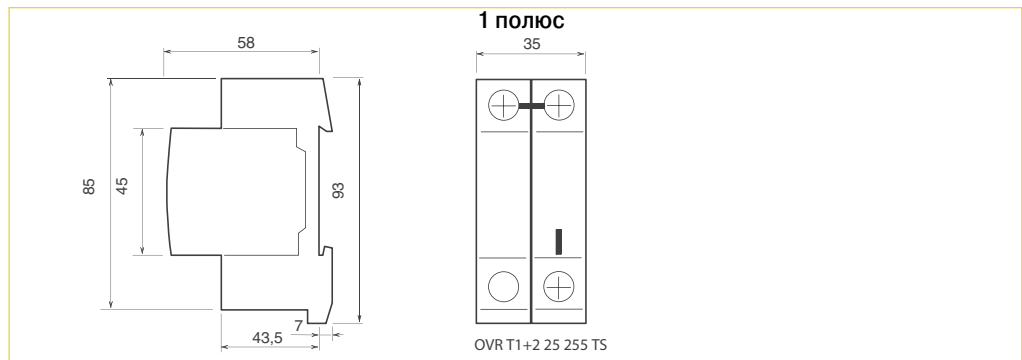
5



УЗИП типа 1



УЗИП типа 1+2

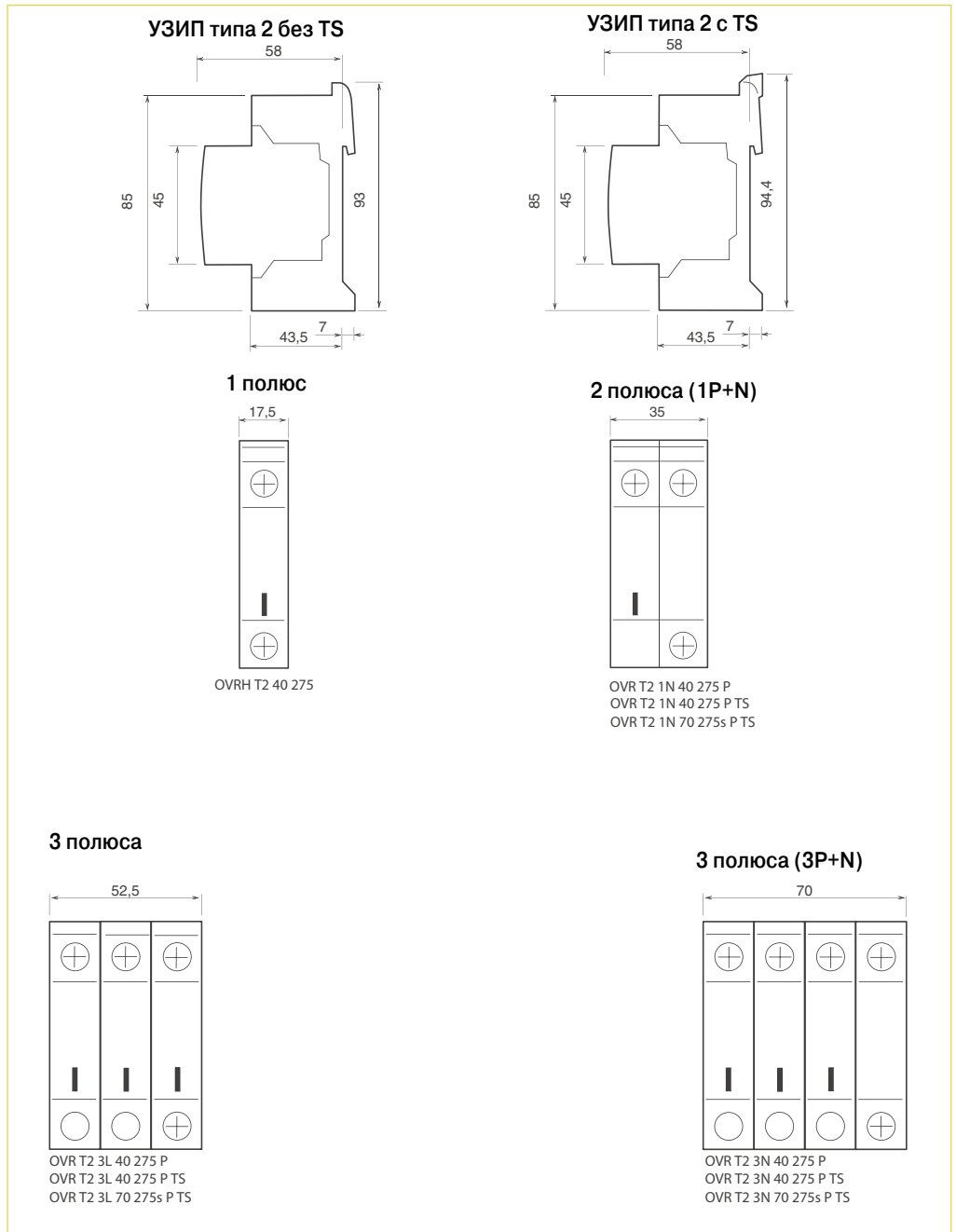


УЗИП типа 1 и типа 1+2



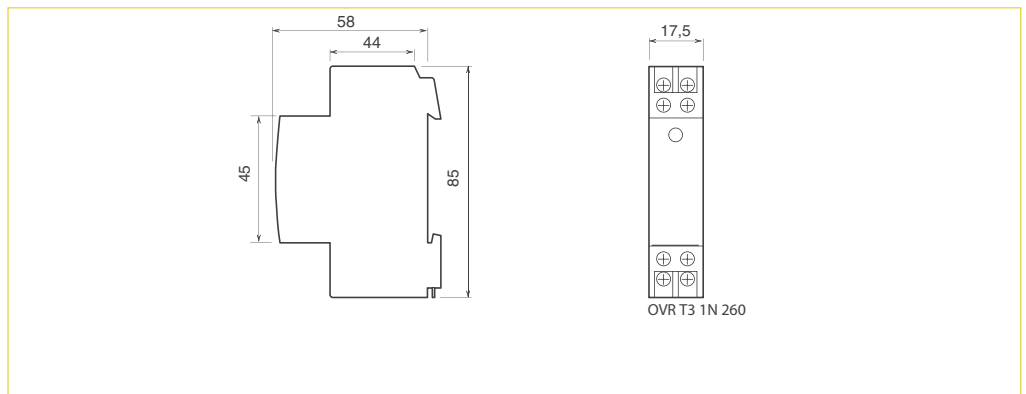


УЗИП типа 2



5

УЗИП типа 3



**Промышленные, коммерческие здания
и многоквартирные дома**



Чувствительное оборудование подключается непосредственно после установки УЗИП ?

Нет

Да

УЗИП типа 1, $U_p = 2,5 \text{ кВ}$, $I_{imp} = 25 \text{ кА}$ через 1 полюс

УЗИП типа 1+2, $U_p = 1,5 \text{ кВ}$, $I_{imp} = 25 \text{ кА}$ через 1 полюс

OVRH T1 ($I_{fi}=7 \text{ кА}$)

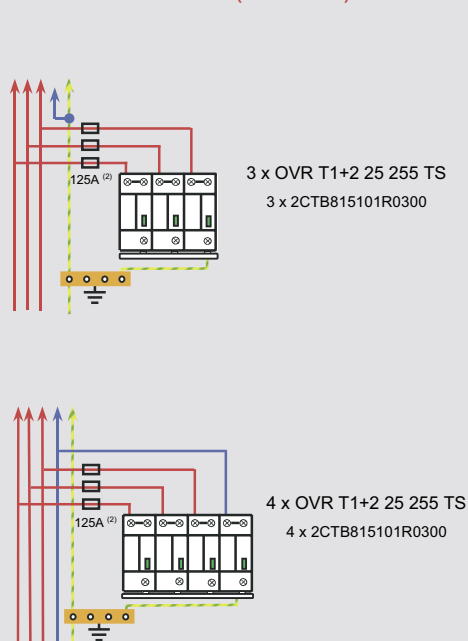
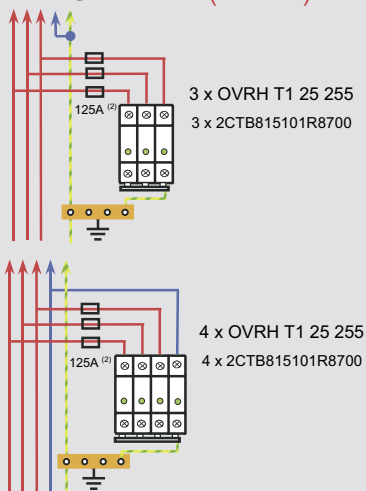
OVR T1+2 ($I_{fi}=15 \text{ кА}$)

TNC

TNC

TNS

TNS

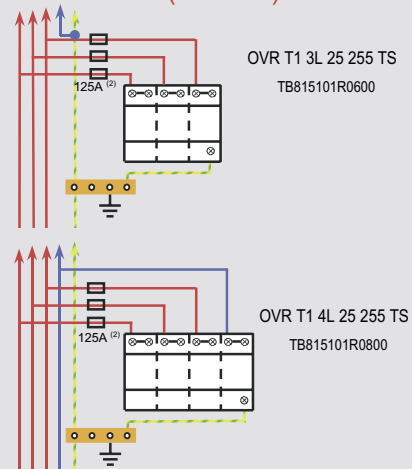


OVR T1 ($I_{fi}=50 \text{ кА}$)

OVR T1 ($I_{fi}=50 \text{ кА}$) + OVR T2

TNC

TNS



УЗИП OVR T1 устанавливается на вводе ГРЩ,
УЗИП OVR T2 устанавливается после ГРЩ

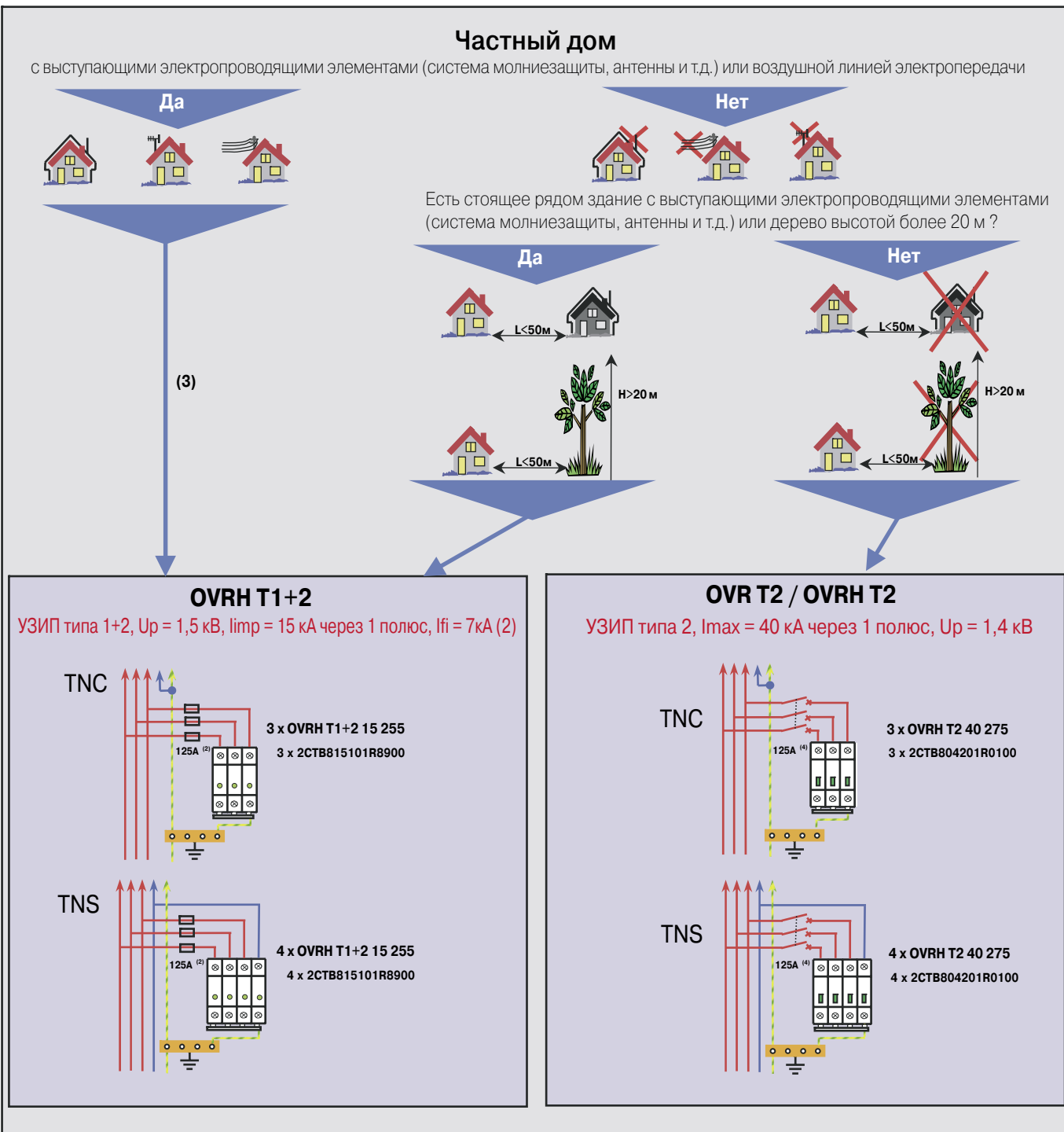
5

$I_p \leq 7 \text{ кА}^{(1)}$

$I_p \leq 15 \text{ кА}^{(1)}$

$7 \text{ кА} < I_p \leq 50 \text{ кА}^{(1)}$

$15 \text{ кА} < I_p \leq 50 \text{ кА}^{(1)}$



- (1) Внимание! После окончания импульса перенапряжения через разрядник протекает сопровождающий ток I_{fi} .
УЗИП типа 1 представляет собой разрядник. Когда импульс перенапряжения достигает разрядника, между его пластинами возникает электрическая дуга, через которую фаза замыкается на землю. После того, как импульс высокого напряжения уйдет в землю, ток источника электропитания (I_p) из фазного провода через электрическую дугу также будет направлен в землю. Если его не прервать, то вышестоящий предохранитель перегорит.
Все рассмотренные выше УЗИП типа 1 способны самостоятельно, без срабатывания вышестоящего предохранителя, прерывать сопровождающий ток. В данных схемах $I_{fi} \geq I_p$ (где I_{fi} – сопровождающий ток УЗИП, т.е. ток, который УЗИП способно прервать самостоятельно).
- (2) Требуется, только когда в цепи электропитания отсутствует вышестоящий предохранитель такого же или меньшего номинала.
- (3) Для более надежной защиты применяйте показанные на странице слева схемы для промышленных и коммерческих зданий, многоквартирных домов, где $I_{imp} = 25 \text{ кА}$ через 1 полюс.
- (4) Максимально допустимое значение (могут устанавливаться предохранители или автоматы, рассчитанные на меньший ток). Требуется, только когда в цепи электропитания не установлен вышестоящий предохранитель или модульный автомат такого же или меньшего номинала.

УЗИП для дополнительной защиты, устанавливаемые вблизи потребителя

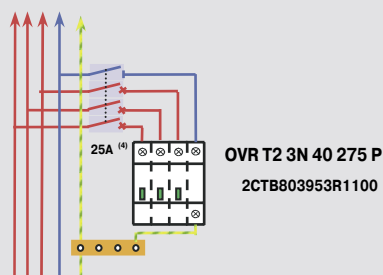
Дополнительное УЗИП типа 2, устанавливаемое вблизи защищаемого оборудования

- Необходимо, если уровень защитного напряжения на выходе вышестоящего УЗИП типа 1 выше значения допустимого импульсного напряжения для защищаемого оборудования. Если УЗИП типа 1 установлено перед распределительным щитом, то УЗИП типа 2 может устанавливаться на произвольном расстоянии от него. В прочих случаях, дополнительное УЗИП типа 2 следует устанавливать на расстоянии не менее 10 м от УЗИП типа 1.
- Необходимо, если расстояние от вышестоящего УЗИП (типа 1, 1+2 или 2) до защищаемого оборудования очень велико. Дополнительное УЗИП типа 2 рекомендуется устанавливать, если это расстояние превышает 10 м. Если расстояние превышает 30 м, то установка дополнительного УЗИП строго обязательна. Если это расстояние не превышает 10 м, то необходимость в установке дополнительного УЗИП типа 2 отпадает.

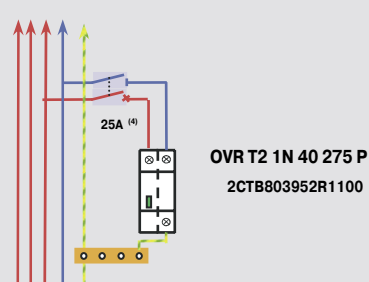
OVR T2 (Вставные модули)

$I_{max} = 40 \text{ кА}$ через 1 полюс, $U_p = 1,4 \text{ кВ}$

TNS (3P+N)



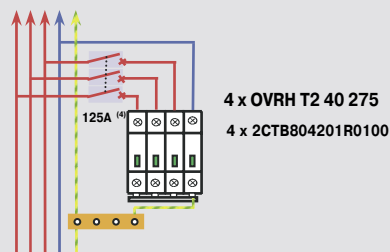
TNS (1P+N)



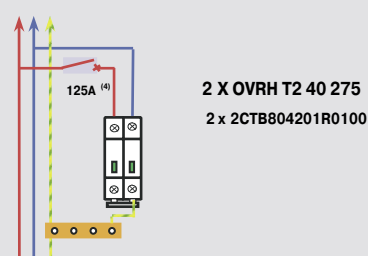
OVRH T2 (Моноблочные модули)

$I_{max} = 40 \text{ кА}$ через 1 полюс, $U_p = 1,4 \text{ кВ}$

TNS (3P+N)



TNS (1P+N)



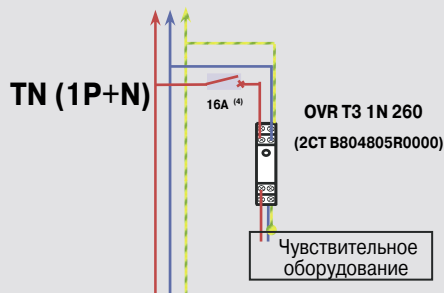
УЗИП типа 3 с очень низким уровнем защитного напряжения, необходимым для чувствительного оборудования

Устанавливаются за вышестоящими УЗИП типа 1+2 или 2 в непосредственной близости от потребителя. Расстояние от УЗИП типа 3 до вышестоящих УЗИП должно быть не менее 5 м.

OVR T3

$I_{max} = 8 \text{ кА}$ через 1 полюс

$U_p (L-PE \text{ и } N-PE) = 0,8 \text{ кВ}$, $U_p (L-N) = 1,2 \text{ кВ}$



(4) – Максимально допустимое значение (могут устанавливаться предохранители или автоматы, рассчитанные на меньший ток). Требуется, только когда в цепи электропитания не установлен вышестоящий предохранитель или модульный автомат такого же или меньшего номинала.