

# КАТАЛОГ ПРОДУКЦИИ 2016-2017

**ФЕРЕКС**

светодиодные решения

ХОРОШИЙ СВЕТ  
ДОСТУПЕН КАЖДОМУ



### **Уважаемые партнеры!**

Рад встрече с вами на страницах нашего каталога продукции.

Надеюсь, что в ассортименте «ФЕРЕКС» вы найдете оптимальное решение по освещению. Помимо серийных светильников, представленных в каталоге, производственные мощности и инженерный потенциал нашего завода позволит создать светильник по индивидуальному проекту. Главное, что при выполнении любого заказа будет соблюден ключевой принцип деятельности «ФЕРЕКС» - обеспечение стабильно высокого качества продукции при доступном уровне цен.

С уважением, директор  
ООО «Торговый дом  
«ФЕРЕКС»

Ильнур Курмаев

# **ФЕРЕКС**

светодиодные решения

## ОГЛАВЛЕНИЕ

О компании.....	4
Партнеры «ФЕРЕКС».....	6
Сертификаты и достижения.....	7
Преимущества продукции «ФЕРЕКС».....	8

### СВЕТИЛЬНИКИ ДЛЯ ОСВЕЩЕНИЯ ОБЩЕСТВЕННЫХ ПОМЕЩЕНИЙ

Светодиодные светильники серии ССВ .....	10
Светодиодные светильники серии ДВО.....	16
Светодиодные светильники серии FRL.....	20
Светодиодные светильники серии FDL.....	24
Светодиодные светильники серии FLL.....	28
Светодиодные светильники серии ДСБ.....	32

### УНИВЕРСАЛЬНЫЕ СВЕТИЛЬНИКИ

Светодиодные светильники серии FPL .....	36
Светодиодные светильники серии ДСО.....	40
Светодиодные светильники серии ДСП.....	46
Светодиодные светильники серии ДСП 520 Вт .....	52
Светодиодные светильники серии ДБУ.....	56
Светодиодные светильники серии ДПП.....	62
Светодиодные светильники серии FBL .....	68

### СВЕТИЛЬНИКИ ДЛЯ УЛИЧНОГО ОСВЕЩЕНИЯ

Светодиодные светильники серии ДКУ.....	74
Светодиодные светильники серии FSL .....	80
Светодиодные светильники серии FWL .....	86
Светодиодные светильники серии ДБУ .....	92
Светодиодные светильники серии ДТУ.....	96
Светодиодные светильники серии FGL .....	100
Изменения в названиях светильников .....	104



## РАЗДЕЛЫ КАТАЛОГА ПРОДУКЦИИ

Под знаком «ФЕРЕКС» выпускаются светодиодные светильники для освещения производственных, офисных, складских, торговых, спортивных и других объектов, а также светильники для уличного освещения и архитектурной подсветки.



В данном разделе представлены светильники «ФЕРЕКС» для освещения офисных, административных, торговых объектов, бистро, ресторанов и других общественных помещений.



В данном разделе представлены светильники «ФЕРЕКС» для освещения как производственных, так и общественных помещений, наружного освещения и архитектурной подсветки.



В данном разделе представлены светильники «ФЕРЕКС» для освещения улиц, дорог, автотрасс, кварталов, площадей, придомовых территорий, АЗС, наружного освещения различных объектов.



# ФЕРЕКС

светодиодные решения

## О КОМПАНИИ



ООО «Торговый дом «ФЕРЕКС» — одно из крупнейших в России производств светодиодных светильников. Производственные мощности компании сосредоточены на двух площадках общей площадью более 20 000 м<sup>2</sup>. «ФЕРЕКС» стремится к 90% локализации производства. Незамещенные 10% — светодиоды японской компании Nichia — мирового лидера отрасли, стоявшего у истоков развития светодиодной технологии.

В арсенале завода «ФЕРЕКС» два проектно-конструкторских отдела высококвалифицированных инженеров, работающих в системе сквозного проектирования ProEngineer. Собственная светотехническая лаборатория, в состав которой входит гониофотометр, позволяет замерять силы распределения света всех выпускаемых изделий и формировать для них ies-файлы.

Ежемесячно под маркой «ФЕРЕКС» выпускается порядка 50 000 единиц продукции. Ассортимент включает свыше 100 модификаций светодиодных светильников различного назначения.

Цеха сборки и упаковки продукции



Ежемесячный выпуск более 50 000 светильников



## О КОМПАНИИ



Немецкие и испанские автоматизированные линии по выпуску светодиодных светильников

Опыт металлообработки с 2002 года



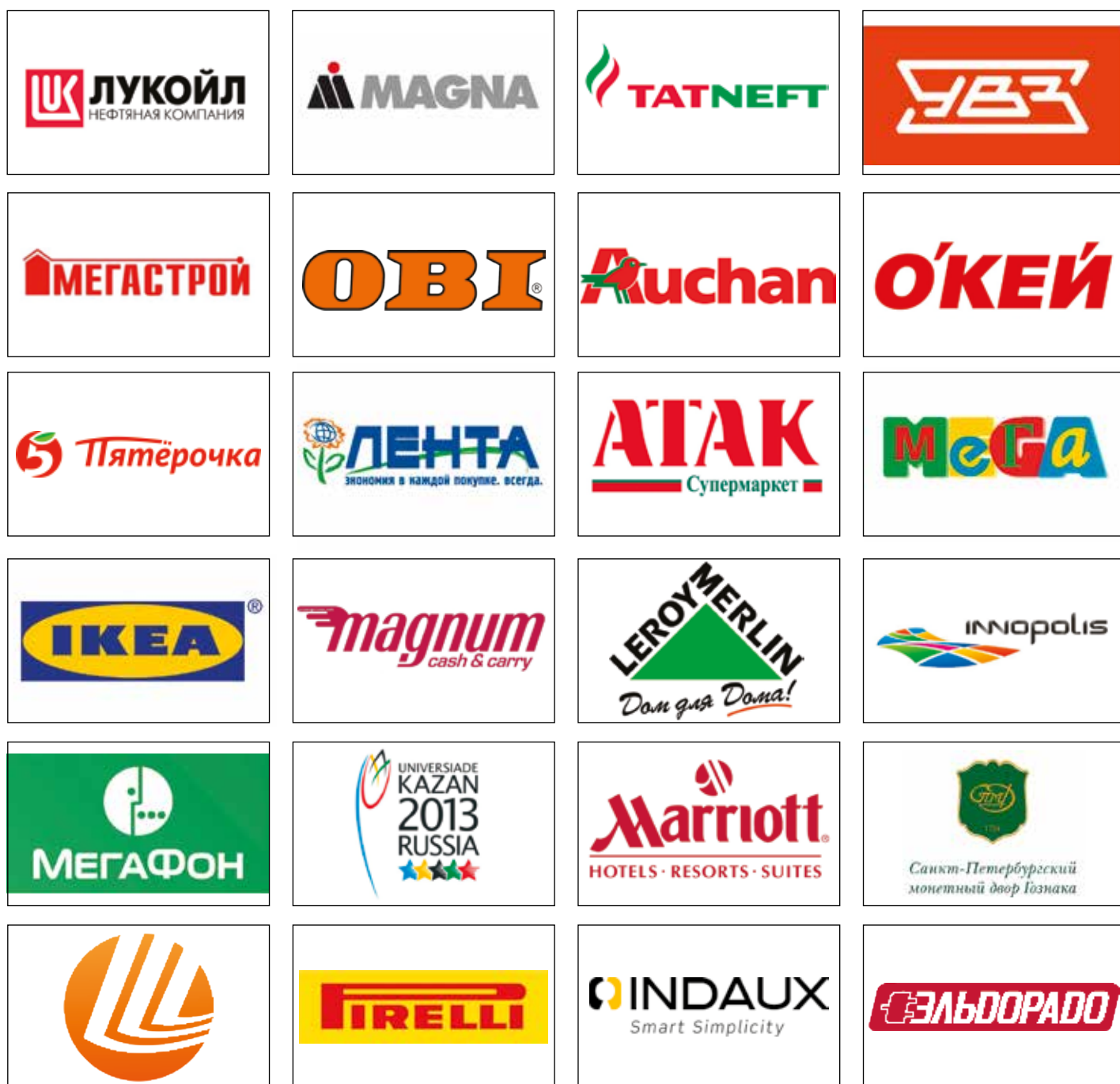
Разработка светильников с 2008 года

# ФЕРЕКС

светодиодные решения

## ПАРТНЕРЫ «ФЕРЕКС»

«ФЕРЕКС» - это динамично развивающийся российский светодиодный бренд. Продукцию завода выбирают крупнейшие ритейлеры, заводы и фабрики. «ФЕРЕКС» освещает мегаполисы и села, транспортные объекты на земле и под землей, стадионы и агропромышленные комплексы, торговые и бизнес-центры. Реализованные проекты для «ИКЕА», «Леруа Мерлен», «Ашан», «Пятёрочка», «Лента», «Эльдорадо», освещение кварталов в г. Химки, стадиона «Казань-Арена», Санкт-Петербургского монетного двора Гознака подтверждают высокий уровень работы компании. Не случайно для освещения объектов самого молодого и инновационного города России - Иннополиса была выбрана продукция торговой марки «ФЕРЕКС». На момент открытия города в июне 2015 года уже было поставлено более 15 000 светильников. Активно развиваются проекты по уличному освещению «ФЕРЕКС». В рамках реализации программ по модернизации освещения населенных пунктов в Татарстане и Дагестане было установлено в общей сложности почти 27 000 уличных светильников «ДКУ». Секрет успеха - в конкурентоспособности продукции: качество светильников «ФЕРЕКС» не уступает европейским аналогам, а цена значительно ниже.





## СЕРТИФИКАТЫ И ДОСТИЖЕНИЯ

Светотехническое оборудование «ФЕРЕКС» проходит необходимые испытания в независимых лабораториях, в том числе во ВНИСИ им. С.И. Вавилова



Продукция «ФЕРЕКС» имеет российские и международные сертификаты соответствия



В 2015–2016 годах высокий уровень разработок компании был подтвержден победой на конкурсах «**Лучшие товары и услуги Республики Татарстан**» и «**100 лучших товаров России**». Дипломантами конкурсов стали офисные светильники серии «ССВ», парковые модели «ДТУ», общественно-бытовые модели «FDL», универсальные модели «ДСО», «ДСП» и «FPL», а «золото» получили уличные светильники серии «ДКУ» и «FSL».



Система менеджмента качества компании отвечает требованиям международного стандарта ГОСТ ISO 9001-2011



светодиодные решения

Светодиодные светильники «ФЕРЕКС» позволяют сократить затраты на электроэнергию, получить высвобожденную мощность и обеспечить высокое качество освещения вашего объекта: безопасное, комфортное и долговечное.



### **Срок службы не менее 50 000 часов**

50 000 часов – это более 10 лет работы при эксплуатации по 12 часов в сутки без затрат на обслуживание и замену источников света.



### **Гарантийный срок**

На всю продукцию «ФЕРЕКС» предоставляется заводская гарантия сроком до 5 лет.



### **Степень защиты IP XY**

IP (степень защиты оболочки) означает уровень защиты корпуса светильника от внешних воздействий. Первая цифра (X) — защита от проникновения посторонних предметов (твердых тел, пыли). Вторая цифра (Y) — защита от проникновения воды. Продукция «ФЕРЕКС» из разделов «светильники для уличного освещения» и «универсальные светильники» имеет степень защиты IP66: полная защита от проникновения пыли, брызг и водяных струй. Корпуса, выполненные из сплава алюминия с анодированным или полимерным покрытием, и рассеиватели из поликарбоната обеспечивают ударопрочность светильников «ФЕРЕКС».



### **Бесшумность работы**

Неприятный шум и жужжание некоторых осветительных приборов могут мешать, отвлекать и раздражать. Светильники «ФЕРЕКС» работают бесшумно на протяжении всего срока службы.



### **Различные варианты монтажа**

Большинство светильников «ФЕРЕКС» выпускается с несколькими вариантами креплений, что позволяет подобрать наиболее подходящий вариант монтажа. К примеру, светильники серии «ДСО» можно прикрепить к поверхности стены/потолка вплотную на защелки или с помощью поворотного кронштейна, либо повесить на трос.



### **Отсутствие стробоскопического эффекта**

Отсутствие стробоскопического эффекта (мерцания и пульсации светового потока) — залог безопасной и комфортной атмосферы. У всех светильников «ФЕРЕКС» коэффициент пульсации освещенности не превышает 1%.



### **Контрастность освещения**

Светильники «ФЕРЕКС» обеспечивают контрастность освещения, благодаря чему на освещаемых объектах увеличивается четкость восприятия деталей, механизмов, предметов и т.д.





### Естественная цветопередача

Светильники «ФЕРЕКС» на высококачественных светодиодах японской марки Nichia позволяют создавать освещение, максимально приближенное к солнечному, при котором сохраняются естественные цвета окружающих предметов.



### Диммирование

Ряд светильников «ФЕРЕКС» имеет возможность диммирования – плавного изменения светового потока в пределах от 15% до 100%.

Большинство производителей интегрируют в источник питания лишь аналоговый интерфейс 1...10В, а к цифровым интерфейсам подключение происходит через преобразователи из цифрового интерфейса в аналоговый, и лишь у единиц встречаются источники питания с интегрированными цифровыми интерфейсами.

Светильники «ФЕРЕКС» могут быть оснащены источниками питания со следующими интегрированными интерфейсами:

- аналоговый интерфейс 1...10В, либо 0...10В;
- цифровой интерфейс DALI;
- цифровой интерфейс PLC (совместим с АСУНО «КУЛОН»).



### Возможность удаленного управления

Ряд светильников «ФЕРЕКС» имеет возможность удаленного управления. Такое решение позволяет увеличить экономию электроэнергии, например, при управлении освещением дороги и допустимом снижении освещения в определенные часы.



### Цветная архитектурная подсветка зданий (RGB-исполнение)

Светильники «ФЕРЕКС» для подсветки архитектурных сооружений могут осуществлять как монохромную (одноцветную), так и многоцветную (RGB) подсветку. Монохромная подсветка может быть белого, красного, зеленого, синего или оранжевого цвета.

Многоцветная подсветка (RGB) позволяет подсвечивать сооружение любым цветом за счет смешения 3-х цветов: красного, синего и зеленого.

Светильники для архитектурной подсветки могут управляться по цифровому протоколу DMX-512. Протокол DMX-512 позволяет объединять светильники в общую сеть и управлять каждым светильником индивидуально с общего пульта. Благодаря этому можно создавать красочную и изменяющуюся во времени подсветку зданий и сооружений.



### Взрывозащищенное исполнение

Взрывозащищенные светодиодные светильники "ФЕРЕКС" имеют маркировку взрывозащиты IEx e mb II T4 Gb X / Ex tb mb IIIC T80/80°-100° C Db X. Могут применяться для освещения различных объектов, не исключая зон, опасных по воспламенению горючих газозоодушных смесей, и зон, опасных по воспламенению горючей пыли.

Взрывозащищенные светильники "ФЕРЕКС" относятся к электрическому оборудованию, предназначенному для применения во взрывоопасных зонах класса 1 и 2 (по ГОСТ IEC 60079-10-1-2011) категорий IIA, IIB и IIC и температурным классам T1, T2, T3 и T4, а также к оборудованию, предназначенному для применения в зонах, опасных по воспламенению горючей пыли 21 и 22 (по ГОСТ IEC 60079-10-2-2001) в соответствии с требованиями ГОСТ IEC 60079-14-2013 и присвоенной маркировкой взрывозащиты по ГОСТ Р МЭК 60079-0-2011.

# ФЕРЕКС

светодиодные решения

# СВЕТОДИОДНЫЕ СВЕТИЛЬНИКИ

# ССВ

Предназначены для освещения офисных, административных, торговых и других общественных помещений



Степень защиты  
IP20/54



Естественная  
цветопередача



Бесшумность  
работы



Контрастность  
освещения



Диммирование



Отсутствие  
стробоскопического  
эффекта



Предусмотрено исполнение для потолков типа «Армстронг» или «Грильято» и в универсальном корпусе (одновременно встраиваемый или накладной монтаж).

**ФЕРЕКС**

светодиодные решения

## ТЕХНИЧЕСКИЕ ПАРАМЕТРЫ СВЕТИЛЬНИКОВ

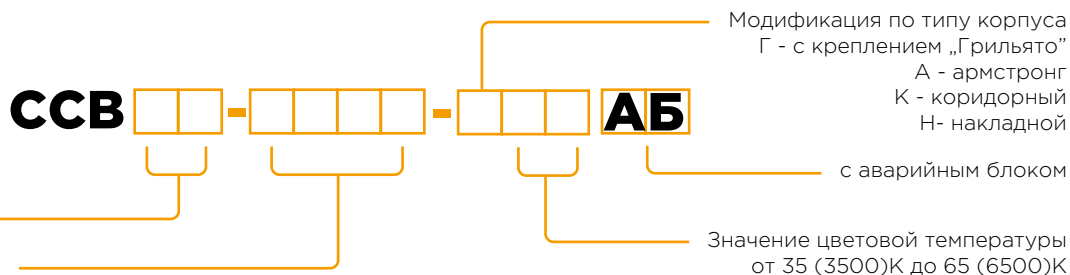
## МОДИФИКАЦИИ СВЕТИЛЬНИКОВ СЕРИИ "ССВ"

	МОДИФИКАЦИИ СВЕТИЛЬНИКОВ СЕРИИ "ССВ"							
	ССВ 15-1600-Н50	ССВ 23-2400-А50	ССВ 28-3100-А-50***	ССВ 37-4000-А-50***	ССВ 41-4500-А50	ССВ 50-5800-А50	ССВ 37-3900-К-50***	ССВ 28-3000-К-50***
Потребляемая мощность в номинальном режиме, Вт	15	23	28	37	41	50	37	28
Световая отдача, лм/Вт	107	105	111	109	108	117	107	107
Напряжение питающей сети, В	176-264 AC							
Частота питающей сети, Гц	47-63							
Коэффициент мощности (cos φ) не менее	0,96							
Потребляемый ток светильника не более, А	0,07	0,11	0,13	0,17	0,19	0,23	0,17	0,13
Класс защиты от поражения электрическим током	1							
Световой поток светильника, лм**	1600	2416	3100	4030	4446	5837	3956	2997
Коэффициент пульсации освещенности не более, %	1							
Тип кривой силы света	Д - косинусная 120°							
Цветовая температура, К	4700-5300							
Индекс цветопередачи не менее	Ra >80							
Температура эксплуатации, °С	от -10 до +40							
Вид климатического исполнения	УХЛ3.1							
Степень защиты от воздействия окружающей среды	IP20	IP20*	IP20*	IP20*	IP20*	IP20	IP20	IP20
Материал рассеивателя	призматический полистирол, 3 мм							
Крепление	встраиваемый / накладной							
Габаритные размеры светильника, мм	595x295x40	595x595x50				595x1200x50	1200x210x40	1200x210x40
Масса светильника не более, кг	2	2,5				5,8	2,5	2,5
Ресурс работы светильника не менее, ч	50 000							
Заводская гарантия, лет	3							

\*Возможно исполнение со степенью защиты IP54

\*\*Здесь и далее в каталоге указаны значения светового потока при температуре окружающей среды 25°C

\*\*\*Возможно исполнение с диммированием (регулировкой яркости)





## РУКОВОДСТВО ПО МОНТАЖУ

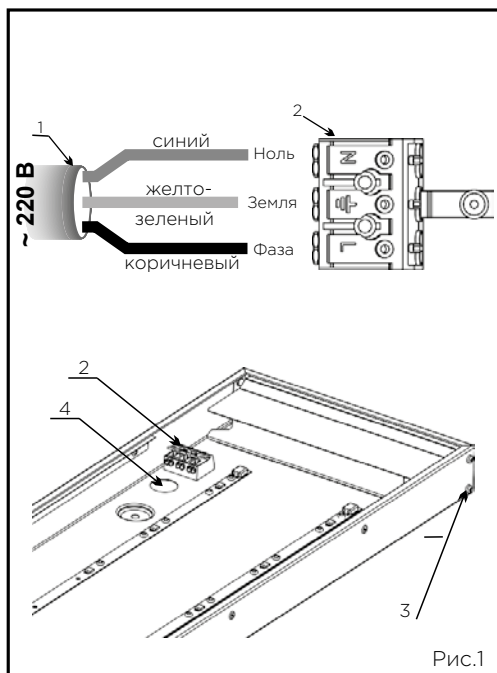


Рис.1

- Для того, чтобы подключить светильник ССВ с типом корпуса “коридорный”, а также все светильники с внутренним способом подключения (клеммная колодка внутри) к электрической сети необходимо (рис.1):
  - вывернуть боковые болты 3 в количестве 4 шт. и снять боковую крышку;
  - вытащить с пазов корпуса светильника стекло (на рис.2 для наглядности снято);
  - завести внешний электропитающий провод 1 через резиновую заглушку 4 внутрь корпуса;
  - подключить электропитающий провод 1 к клеммной колодке 2, соблюдая все необходимые требования по цветовому подключению проводов: РЕ-ЗЕМЛЯ - желто-зеленый, L-ФАЗА - коричневый, N-НОЛЬ - синий;
  - произвести сборку корпуса светильника в обратном порядке п. а)-д);
  - подключить светильник к электрической сети и проверить его работу.

- Для того, чтобы подключить светильник ССВ с типом корпуса “армстронг”, “накладной”, “грильято” к электрической сети необходимо сразу подключить внешний электропитающий провод согласно пункту г).

- Для монтажа светильников ССВ с типом корпуса “накладной” необходимо сначала закрепить на верхнем основании (потолке) два уголка, как показано на рис. 3. Затем повесить светильник, вставив в пазы уголков (на рис.3 обозначены стрелками) кромки (ушки) (на рис.4 обозначены стрелками) корпуса светильника.

- Для подключения светильников ССВ с IP54 (провод снаружи) необходимо сразу подключить провод к электрической сети, соблюдая все необходимые требования по цветовому подключению проводов согласно пункту г).

- Для монтажа и подключения светильников ССВ в корпусе “УНИВЕРСАЛ” необходимо (рис.5):

- вывернуть боковые винты М3х6 в количестве 2 шт. и снять боковую крышку (уголок);
  - вытащить с пазов корпуса светильника стекло;
  - завести внешний электропитающий провод внутрь корпуса светильника через специальное отверстие;
  - подключить электропитающий провод к клеммной колодке, соблюдая все необходимые требования по цветовому подключению проводов: РЕ-ЗЕМЛЯ - желто-зеленый, L-ФАЗА - коричневый, N-НОЛЬ - синий;
  - произвести сборку корпуса светильника в обратной последовательности;
  - подключить светильник к электрической сети и проверить его работу.
- В случае использования светильника ССВ в корпусе “УНИВЕРСАЛ” как “накладной” необходимо произвести разборку светильника, как описано в п. а), б), в), г). Затем закрепить светильник к верхнему основанию (потолку) через 4 отверстия 8мм в корпусе, предварительно удалив заглушки. Произвести все действия п. д),е).

- Для монтажа светильников с аварийным блоком питания (АБ) необходимо дополнительно подключить внешний провод от линии непрерывной подачи напряжения к дополнительной аварийной клеммной колодке. При нарушении питания рабочего освещения блок отключает светодиоды от рабочего драйвера и подключает их к своему встроенному драйверу, питающемуся от аккумуляторов (АКБ). При нормальном напряжении в сети питания рабочего освещения коммутатор блока подключает светодиоды назад к рабочему драйверу. Также при нормальном напряжении в сети питания блок заряжает АКБ и обеспечивает индикацию заряда. Время полной зарядки аккумулятора светильника от встроенного зарядного устройства при полностью разряженном аккумуляторе от сети переменного тока напряжением 220 В частотой 50 Гц - 12 часов. Время работы светильника, при полностью заряженном АКБ - не менее 1 часа.

Рекомендуемое сечение электрического провода -  $3 \times 0,824 \text{ мм}^2$  (тип AWG-18).

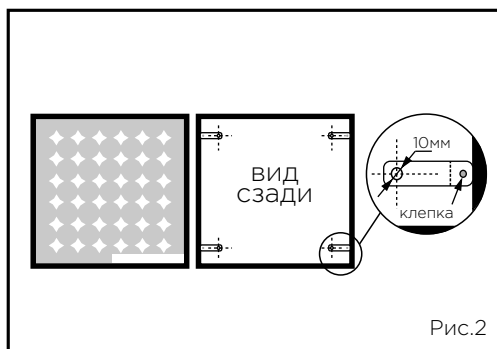


Рис.2

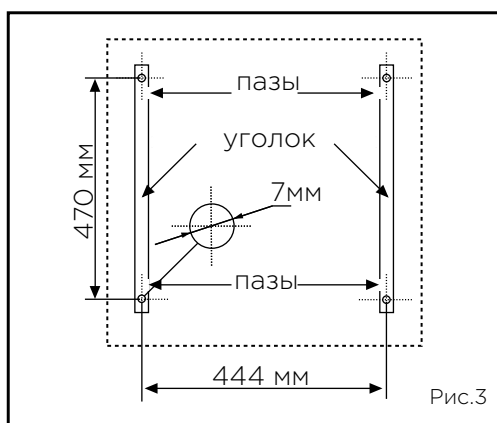


Рис.3

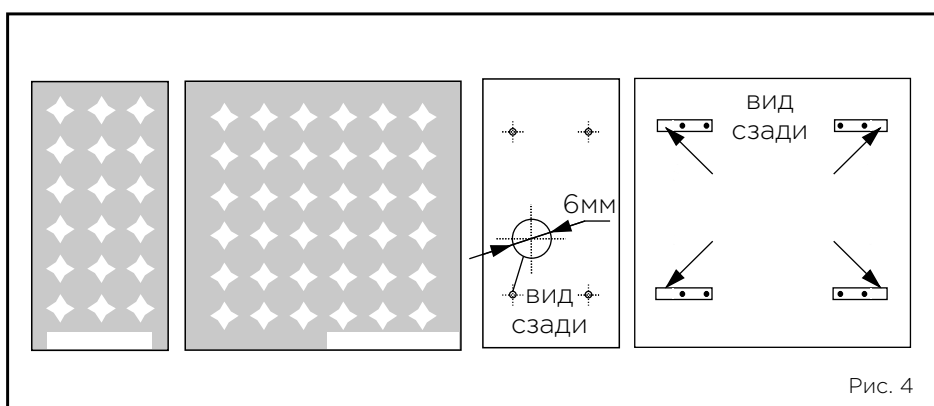
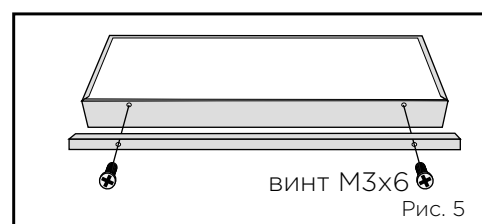


Рис. 4



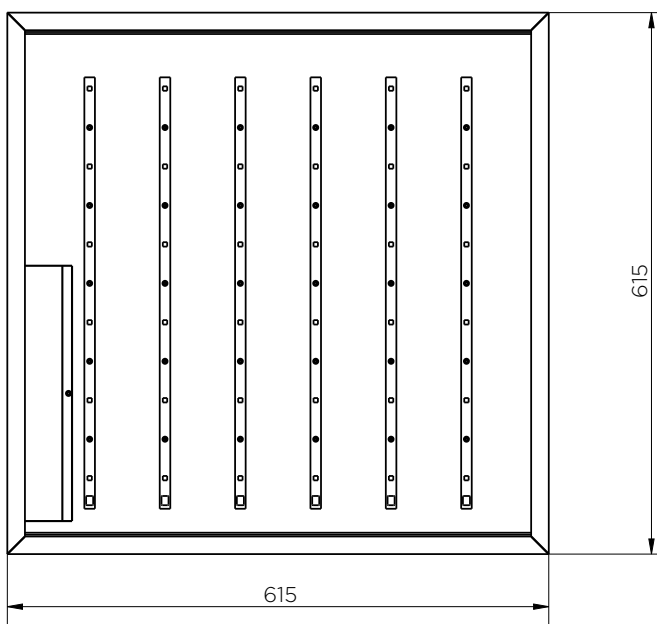
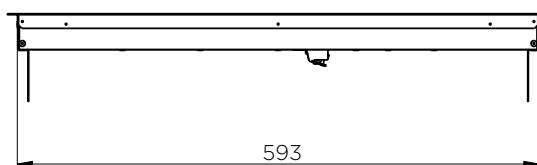
# ФЕРЕКС

светодиодные решения

## ГАБАРИТНЫЕ ЧЕРТЕЖИ

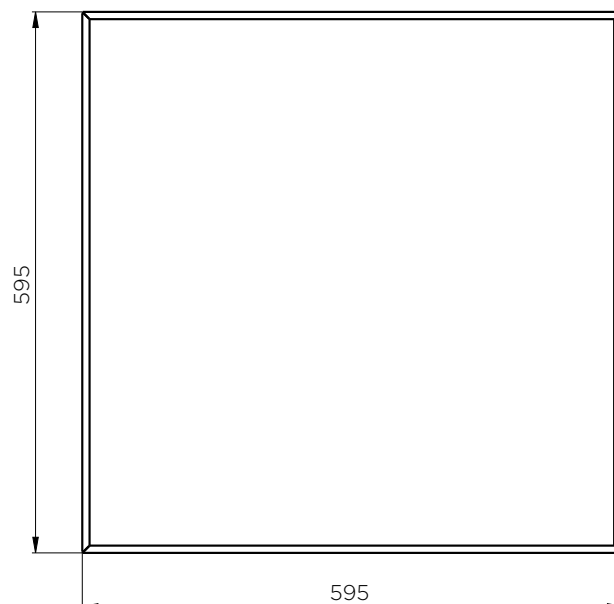
### ССВ 28-XXXX-Г50

корпус для потолков типа «Грильято»



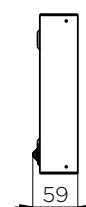
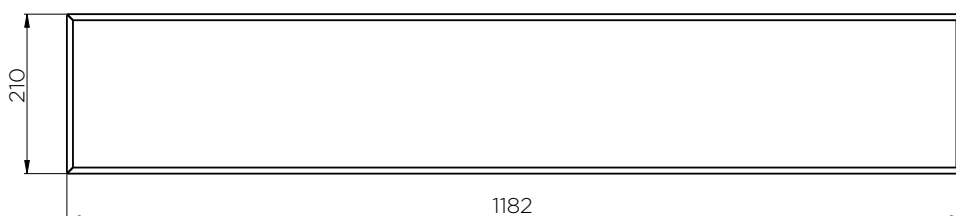
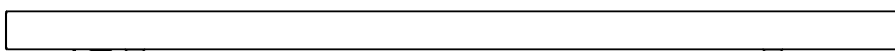
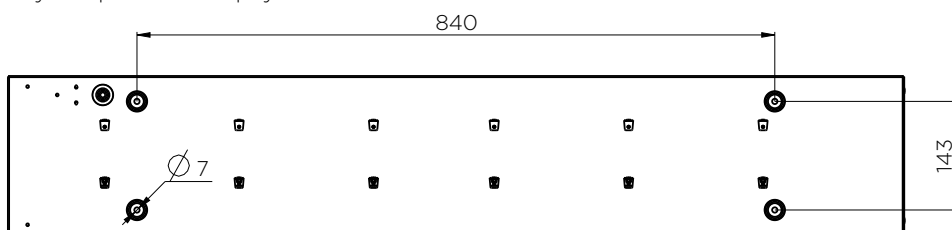
### ССВ 28-XXXX-A50

универсальный корпус



### ССВ 28-XXXX-K50

универсальный корпус

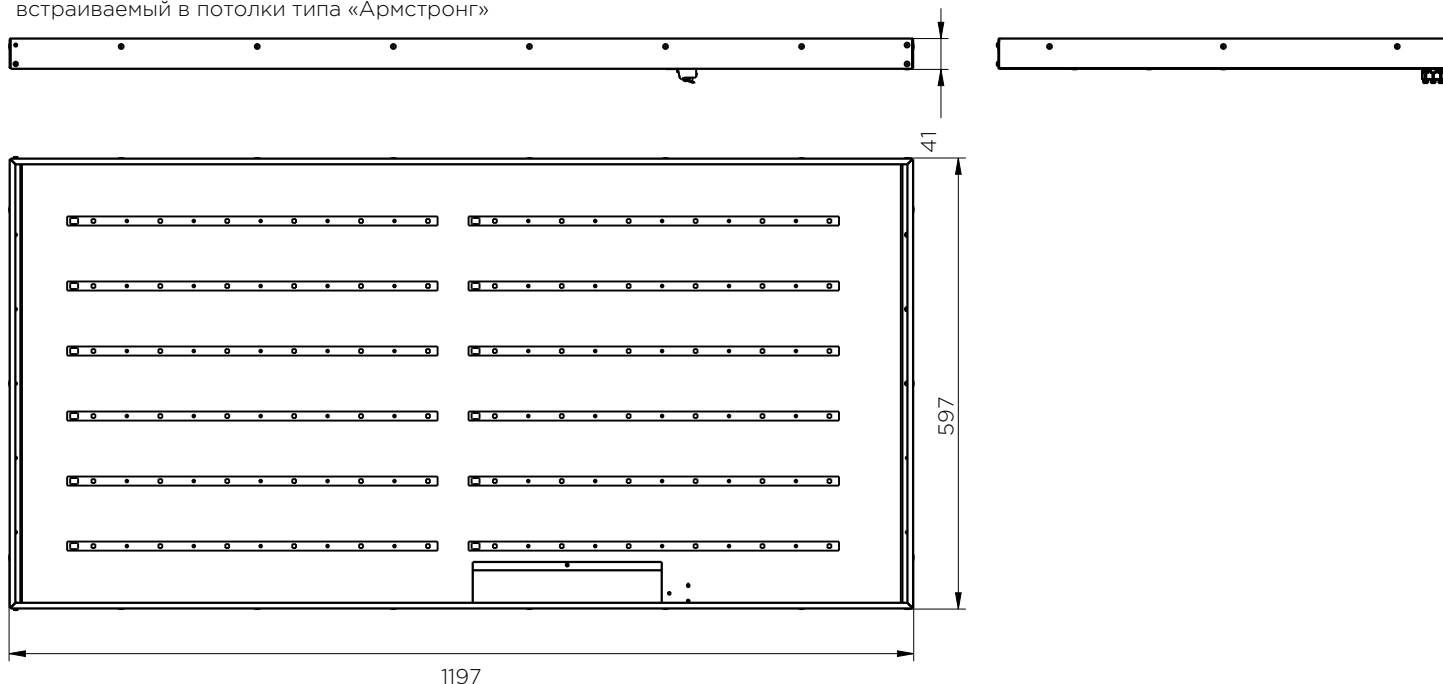




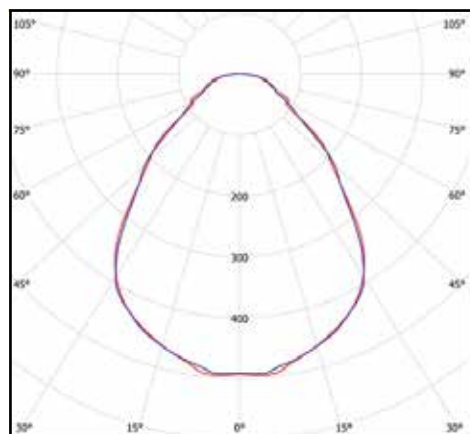


**ССВ 50-XXXX-A40**

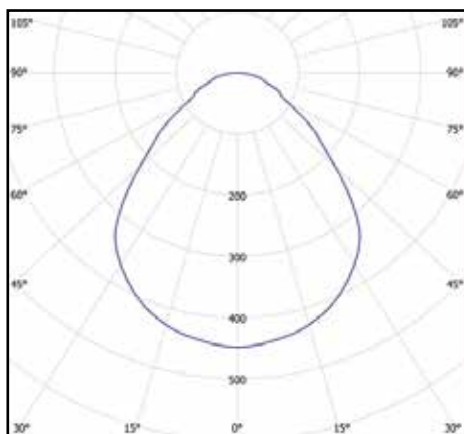
встраиваемый в потолки типа «Армстронг»



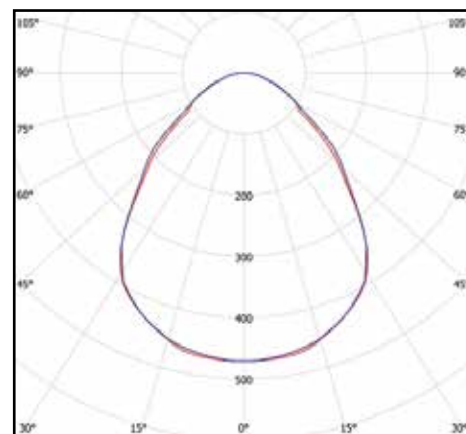
**КРИВАЯ СИЛЫ СВЕТА Д120**



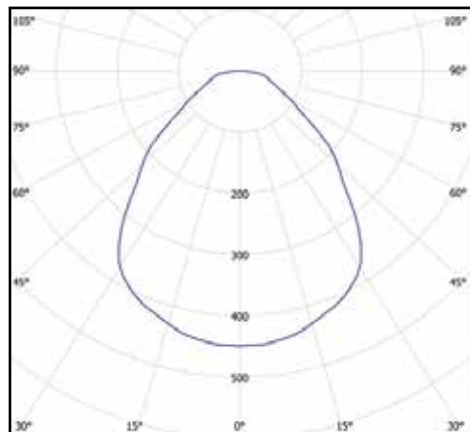
**ССВ 15-1600-H50**



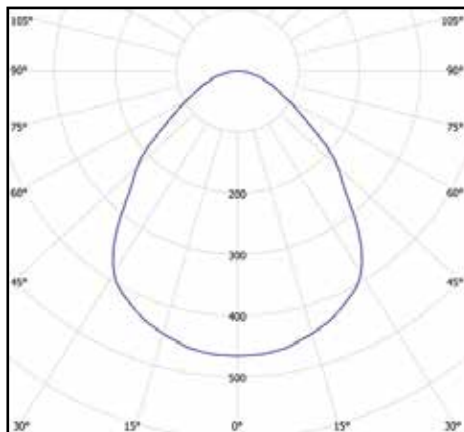
**ССВ 28-3100-A50**



**ССВ 37-3900-K50**



**ССВ 37-4000-A50**



**ССВ 50-5800-A50**

cd/klm  
 — C0-C180 — C90-C270

**КОМПЛЕКТ ПОСТАВКИ**

Наименование	Количество, шт.
Светильник	1
Упаковка из гофрокартона	1
Технический паспорт	1



светодиодные решения

# СВЕТОДИОДНЫЕ СВЕТИЛЬНИКИ ДВО

Предназначены для освещения офисных, административных, торговых и других общественных помещений



Срок службы не менее 50 000 часов



Естественная цветопередача



Различные варианты монтажа



Контрастность освещения



Бесшумность работы



Отсутствие стробоскопического эффекта



Два варианта исполнения: тип ДВО-01, ДВО-03 «Downlight» и ДВО-02 для потолков типа «Грильято». Для ДВО-02 предусмотрено несколько типоразмеров корпуса, а также исполнение с рамкой из нержавеющей стали и в корпусе для установки в потолки из гипсокартона.

**ФЕРЕКС**

светодиодные решения

## ТЕХНИЧЕСКИЕ ПАРАМЕТРЫ СВЕТИЛЬНИКОВ

## МОДИФИКАЦИИ СВЕТИЛЬНИКОВ СЕРИИ "ДВО"

	МОДИФИКАЦИИ СВЕТИЛЬНИКОВ СЕРИИ "ДВО"						
	ДВО 01-22-50	ДВО 01-22-50-IP65	ДВО 02-22-50	ДВО 03-22-50	ДВО 03-22-50-IP65	ДВО 04-18-40	ДВО 05-33-50
Потребляемая мощность в номинальном режиме, Вт	22	22	22			18	33
Световая отдача, лм/Вт	103	103	91	108		104	108
Напряжение питающей сети, В	176-264 AC						
Частота питающей сети, Гц	47-63						
Коэффициент мощности (cos φ) не менее	0,96						
Потребляемый ток светильника не более, А	0,1	0,1	0,1			0,08	0,15
Класс защиты от поражения электрическим током	I						
Световой поток светильника, лм	2264	2264	1993	2378		1870	3576**
Коэффициент пульсации освещенности не более, %	1						
Тип кривой силы света	Д - косинусная 120°						
Цветовая температура, К	4700-5300					3700-4300	4700-5300
Индекс цветопередачи не менее	Ra >80					Ra >90	Ra >80
Температура эксплуатации, °С	от -10 до +40				от -40 до +50		от -10 до +40
Вид климатического исполнения	УХЛ3.1				У2	У1	УХЛ3.1
Степень защиты от воздействия окружающей среды	IP20	IP65	IP20		IP65	IP66	IP20
Материал рассеивателя	опаловый ПММА 2 мм		призматический ПММА 2 мм	опаловый ПММА 2 мм		опаловый ПММА 3 мм	опаловый ПММА 2 мм
Крепление	встраиваемый (Ø отв. = 200мм)		встраиваемый в потолок "грильято"	встраиваемый (Ø отв. = 175мм)		встраиваемый (Ø отв. = 130мм)	встраиваемый (Ø отв. = 200мм)
Габаритные размеры светильника, мм	Ø220x82		235x235x100*	Ø200x70		Ø150x75	Ø220x72
Масса светильника не более, кг	1,3		1,0				1,3
Ресурс работы светильника не менее, ч	50 000						
Заводская гарантия, лет	3						

\* Возможны варианты исполнения корпуса с другими габаритными размерами

**ДВО**   -   -   -   **АБ** с аварийным блоком

Модификация светильника ДВО:

- 01, 03, 04, 05 - Корпус „Downlight”
- 51 - Корпус „Downlight”, цифр. интерфейс (DALI)
- 53 - Корпус „Downlight”, цифр. интерфейс (DALI)
- 61 - Корпус „Downlight”, аналог. интерфейс (0-10В)
- 63 - Корпус „Downlight”, аналог. интерфейс (0-10В)
- 02 - Корпус „Грильято”
- 52 - Корпус „Грильято”, цифр. интерфейс (DALI)
- 62 - Корпус „Грильято”, аналог. интерфейс (0-10В)

Тип КСС (кривой силы света)  
Д - косинусная  
(0° - 180°)

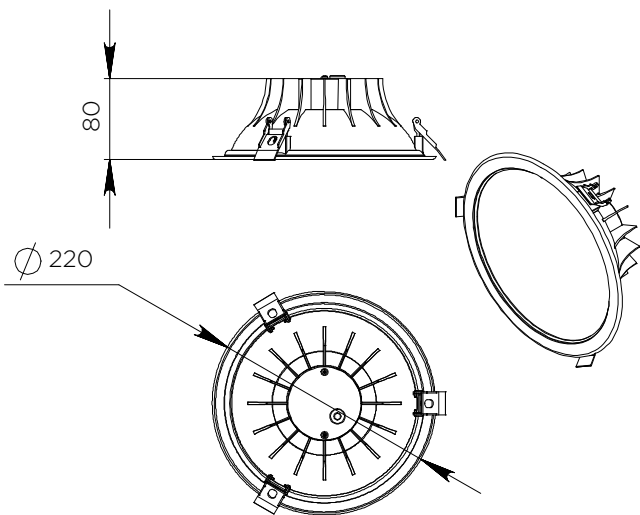
Потребляемая мощность, Вт \_\_\_\_\_ Значение цветовой температуры от 27 (2700)К до 65 (6500)К



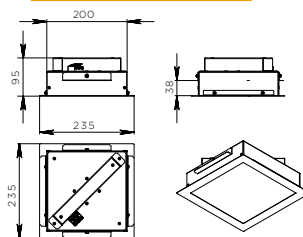


**ГАБАРИТНЫЕ ЧЕРТЕЖИ**

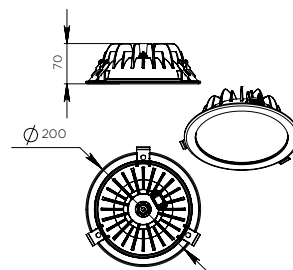
**ДВО 01-22-ХХ**



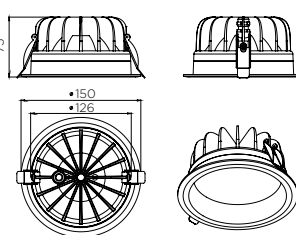
**ДВО 02-22-ХХ**



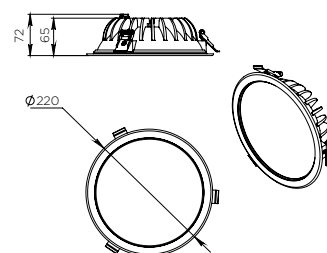
**ДВО 03-22-ХХ**



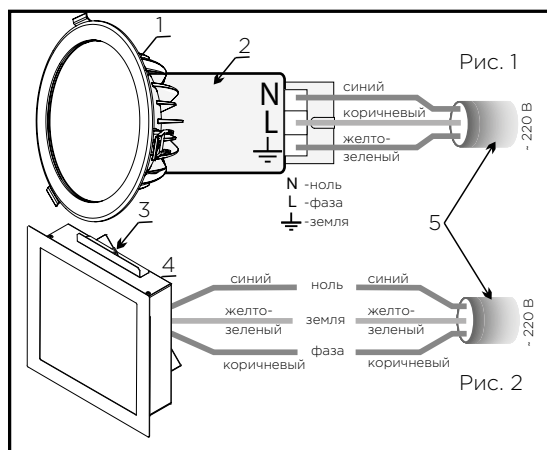
**ДВО 04-18-ХХ**



**ДВО 05-33-ХХ**



**РУКОВОДСТВО ПО МОНТАЖУ**



Светильники серии «ДВО» монтируются в гипсокартонный потолок или потолок типа «Грильято». Высота установки для наилучшего освещения должна быть 3-4м.

1. Для того, чтобы подключить светильник ДВО («Downlight») к электрической сети необходимо (рис. 1):

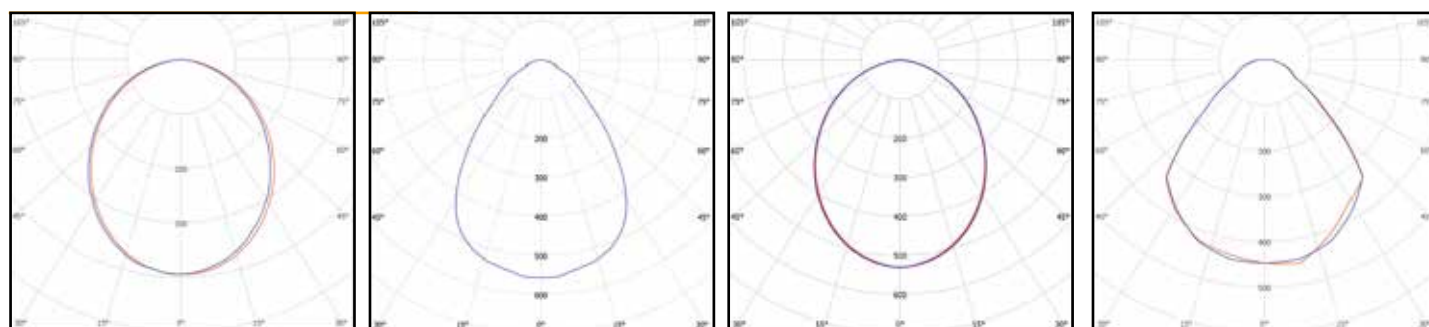
- а) подключить электропитающий провод 5 к LED-драйверу 2 (в случае с АБ - подключить к аварийному блоку), соблюдая все необходимые требования по цветовому подключению проводов: РЕ-ЗЕМЛЯ - желто-зеленый, L-ФАЗА - коричневый, N-НОЛЬ - синий;
- б) подключить светильник к электрической сети и проверить его работу.

2. Для того, чтобы подключить светильник ДВО («Грильято») к электрической сети необходимо (рис.2):

- а) подключить электропитающий провод 5 к проводу 4 светильника, соблюдая все необходимые требования по цветовому подключению проводов: РЕ-ЗЕМЛЯ - желто-зеленый, L-ФАЗА - коричневый, N-НОЛЬ - синий;
- б) подключить светильник к электрической сети и проверить его работу.

Рекомендуемое сечение электрического провода - 3x0,824мм<sup>2</sup> (тип AWG-18).

**КРИВАЯ СИЛЫ СВЕТА Д120**



**ДВО 01-22-ХХ**  
**ДВО 05-33-ХХ**

**ДВО 02-22-ХХ**

**ДВО 03-22-ХХ**

**ДВО 04-18-ХХ**

**КОМПЛЕКТ ПОСТАВКИ**

Наименование	Количество, шт.
Светильник	1
Упаковка	1
Технический паспорт	1



# СВЕТОДИОДНЫЕ СВЕТИЛЬНИКИ FRL

Предназначены для освещения кафе, офисных, административных, торговых и других общественных помещений



Срок службы не менее 50 000 часов



Естественная цветопередача



Степень защиты IP 40



Контрастность освещения



Бесшумность работы



Отсутствие стробоскопического эффекта





Светильники монтируются на подвес и устанавливаются непосредственно на крюк или трос с помощью рым-болта (в комплекте). Также предусмотрен накладной монтаж.

**ФЕРЕКС**

светодиодные решения

## ТЕХНИЧЕСКИЕ ПАРАМЕТРЫ СВЕТИЛЬНИКОВ

## МОДИФИКАЦИИ СВЕТИЛЬНИКОВ СЕРИИ "FRL"

FRL 04-35-50

Потребляемая мощность в номинальном режиме, Вт	35
Световая отдача, лм/Вт	100
Напряжение питающей сети, В	176-264 AC
Частота питающей сети, Гц	47-63
Коэффициент мощности (cos φ) не менее	0,96
Потребляемый ток светильника не более, А	0,15
Класс защиты от поражения электрическим током	I
Световой поток светильника, лм	3498
Коэффициент пульсации освещенности не более, %	1
Тип кривой силы света	Д - косинусная 120°
Цветовая температура, К	4700 - 5300
Индекс цветопередачи не менее	Ra >80
Температура эксплуатации, °С	от -10 до +40
Вид климатического исполнения	УХЛ3.1
Степень защиты от воздействия окружающей среды	IP40
Материал рассеивателя	опаловый ПММА 2 мм.
Крепление	подвесное (рым-гайка)
Габаритные размеры светильника, мм	Ø210x336
Масса светильника не более, кг	3,9
Ресурс работы светильника не менее, ч	50 000
Заводская гарантия, лет	3

Вид крепления  
0 - рым-болт

**FRL** □ - □ - □ - □

Тип КСС (кривой силы света)  
К - концентрированная  
Г - глубокая  
Д - косинусная  
(0° - 180°)

Материал рассеивателя  
1 - ПК (поликарбонат) прозрачный  
2 - ПК (поликарбонат) призматический  
3 - ПММА (полиметилметакрилат)  
4 - ПММА (полиметилметакрилат) опал

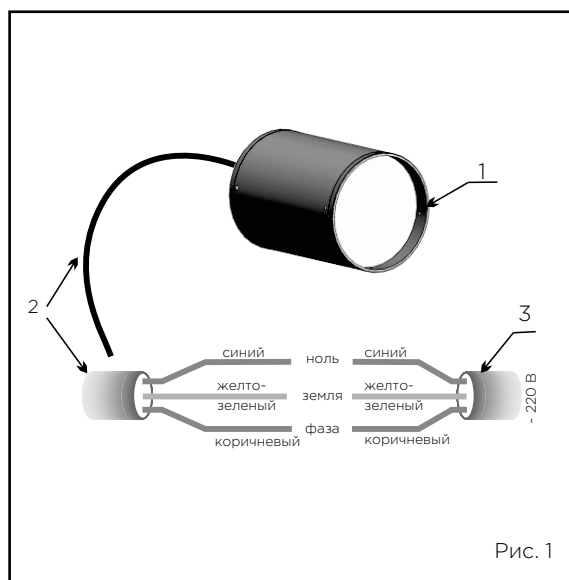
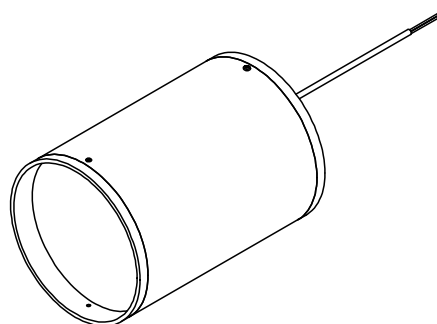
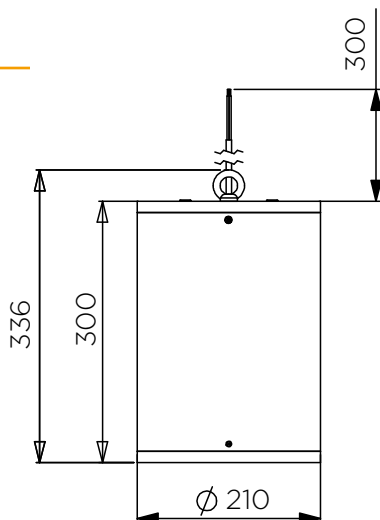
Потребляемая мощность, Вт

Значение цветовой температуры  
от 27 (2700)К до 65 (6500)К



## ГАБАРИТНЫЕ ЧЕРТЕЖИ

### FRL 04-35-XX



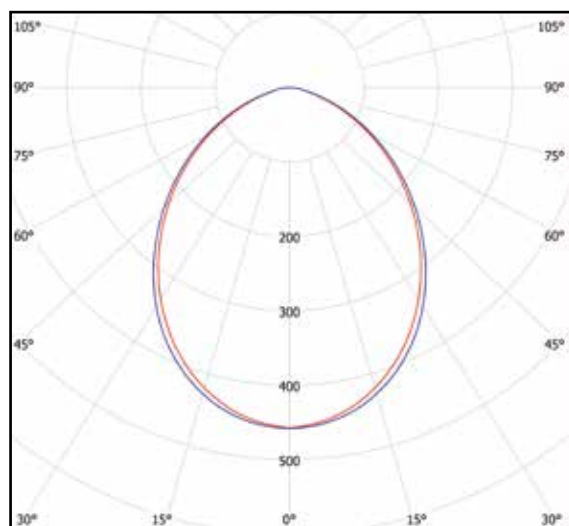
## РУКОВОДСТВО ПО МОНТАЖУ

Светильник FRL 1 (рис.1) монтируется на подвес и устанавливается непосредственно на крюк или трос с помощью рым-болта. Высота подвеса для наилучшего освещения должна быть 3-4м. Для того, чтобы подключить светильник FRL 1 к электрической сети необходимо:

- а) подключить электропитающий провод 3 к проводу светильника 2, соблюдая все необходимые требования по цветовому подключению проводов: РЕ-ЗЕМЛЯ - желто-зеленый, L-ФАЗА - коричневый, N-НОЛЬ - синий;
- б) подключить светильник к электрической сети и проверить его работу.

Рекомендуемое сечение электрического провода - 3x0,824мм<sup>2</sup> (тип AWG-18).

## КРИВАЯ СИЛЫ СВЕТА D120



cd/klm  
 — C0-C180 — C90-C270

## КОМПЛЕКТ ПОСТАВКИ

Наименование	Количество, шт.
Светильник	1
Упаковка	1
Технический паспорт	1
Рым-болт	1



светодиодные решения

# СВЕТОДИОДНЫЕ СВЕТИЛЬНИКИ FDL

Предназначены для освещения производственных, складских, бытовых, торговых, административных и других общественных помещений



Различные варианты монтажа



Естественная цветопередача



Степень защиты IP20/54



Контрастность освещения

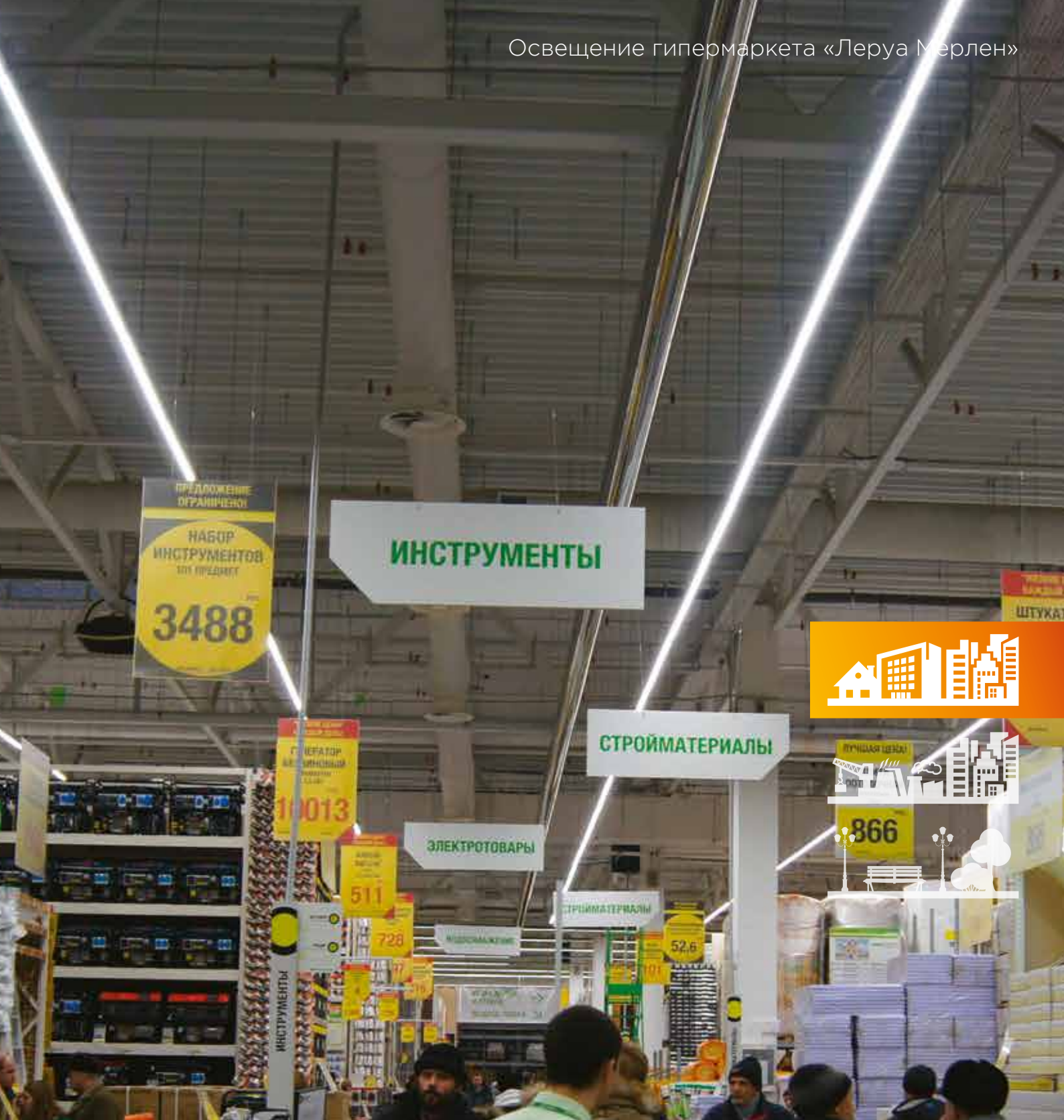


Бесшумность работы

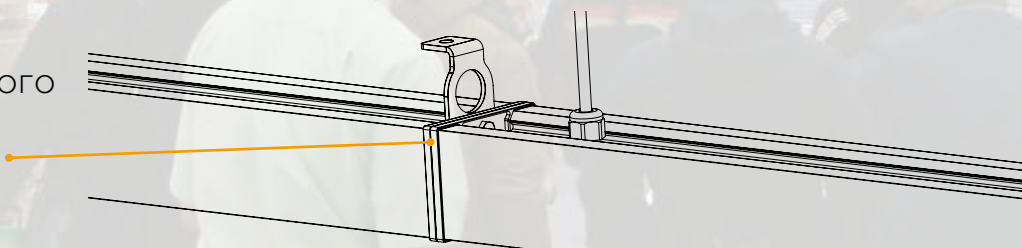


Отсутствие стробоскопического эффекта





Возможность линейного (магистрального) соединения



светодиодные решения

ТЕХНИЧЕСКИЕ ПАРАМЕТРЫ СВЕТИЛЬНИКОВ	МОДИФИКАЦИИ СВЕТИЛЬНИКОВ СЕРИИ "FDL"	
	FDL 03-45-50	FDL 03-65-50
Потребляемая мощность в номинальном режиме, Вт	45	65
Световая отдача, лм/Вт	124	121
Напряжение питающей сети, В	176-264 AC	
Частота питающей сети, Гц	47-63	
Коэффициент мощности (cos φ) не менее	0,96	
Потребляемый ток светильника не более, А	0,2	0,3
Класс защиты от поражения электрическим током	I	
Световой поток светильника, лм	5591	7849
Коэффициент пульсации освещенности не более, %	1	
Тип кривой силы света	Д - косинусная 120°	
Цветовая температура, К	4700-5300	
Индекс цветопередачи не менее	Ra >80	
Температура эксплуатации, °С	от -10 до +40	
Вид климатического исполнения	УХЛ3.1	
Степень защиты от воздействия окружающей среды	IP20/54	
Материал рассеивателя	опаловый ПММА, 2 мм	
Крепление	накладное или подвесное	
Габаритные размеры светильника, мм	1200x83x67	1500x83x67
Масса светильника не более, кг	2,5	3,5
Ресурс работы светильник не менее, ч	50 000	
Заводская гарантия, лет	3	

Вид крепления:

- 0 – кронштейн; с транзитным проводом
- 1 – кронштейн; с одним выводом провода
- 2 – скоба для накладного крепления (только при IP20)

**FDL**  - IP20/54

Потребляемая мощность, Вт

Материал рассеивателя

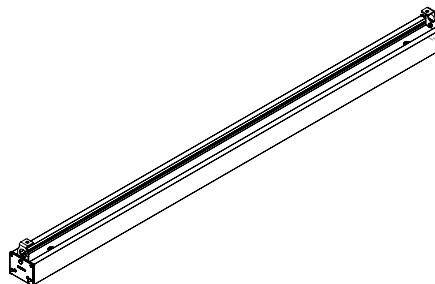
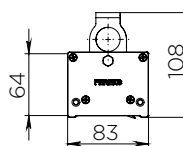
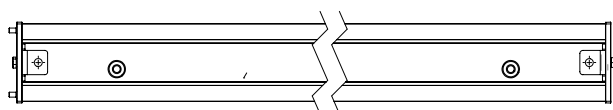
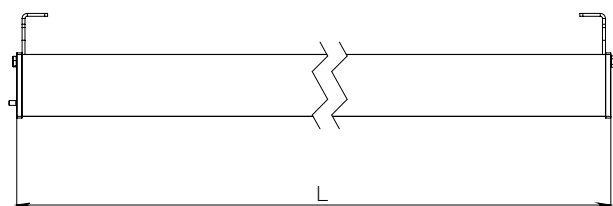
- 1 – ПК (поликарбонат) прозрачный
- 2 – ПК (поликарбонат) призматический
- 3 – ПММА (полиметилметакрилат) опал
- 4 – ПММА (полиметилметакрилат) прозрачный

Значение цветовой температуры





### ГАБАРИТНЫЕ ЧЕРТЕЖИ



Модель	L,mm
FDL XX-45-XX	1200
FDL XX-65-XX	1500

### РУКОВОДСТВО ПО МОНТАЖУ

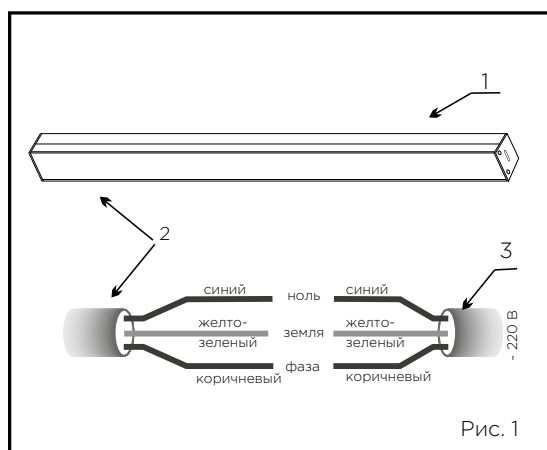


Рис. 1

Светильник FDL 1 (рис.1) монтируется к верхнему основанию, потолку или стене, либо на подвес.

Высота установки для наилучшего освещения – 3-4м.

Для того, чтобы подключить светильник серии FDL 1 к электрической сети необходимо (рис.1):

а) подключить электропитающий провод 3 к проводу светильника 2, соблюдая все необходимые требования по цветовому подключению проводов: РЕ-ЗЕМ-ЛЯ - желто-зеленый, L-ФАЗА- коричневый, N-НОЛЬ- синий;

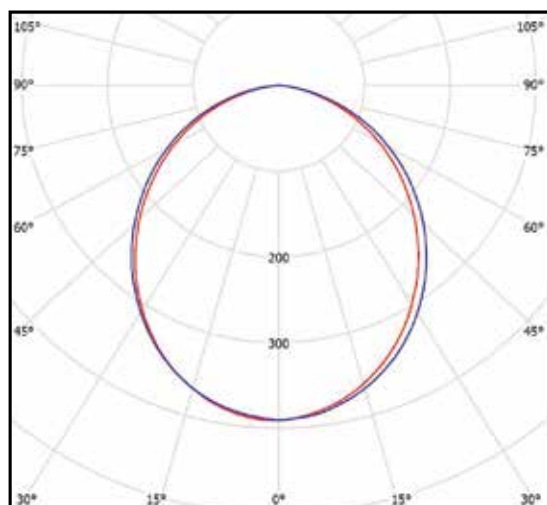
- при одиночном подключении второй провод необходимо изолировать, либо установить заглушку (для модификаций FDL 0X-XX-XX).

- при последовательном подключении нескольких светильников необходимо второй провод первого светильника подключить к любому из проводов второго аналогично п.а). Последующие светильники соединяются аналогично (для модификаций FDL 0X-XX-XX).

- при последовательном (пофазном) подключении нескольких светильников нужную фазу транзитного провода необходимо подключить к питающему проводу светильника (для модификаций FDL 2X-XX-XX).

При последовательном подключении общее количество светильников не должно превышать 40.

### КРИВАЯ СИЛЫ СВЕТА Д120



### FDL 03-65-50

cd/klm  
 — CO-C180 — C90-C270

### КОМПЛЕКТ ПОСТАВКИ

Наименование	Количество, шт.
Светильник	1
Упаковка из гофрокартона	1
Технический паспорт	1
Скоба (только для IP20)	2
Кронштейн (для IP20/IP54)	2



светодиодные решения

# СВЕТОДИОДНЫЕ СВЕТИЛЬНИКИ FLL

Предназначены для освещения торговых, административных и других общественных помещений



Срок службы не менее 50 000 часов



Естественная цветопередача



Различные варианты монтажа



Контрастность освещения



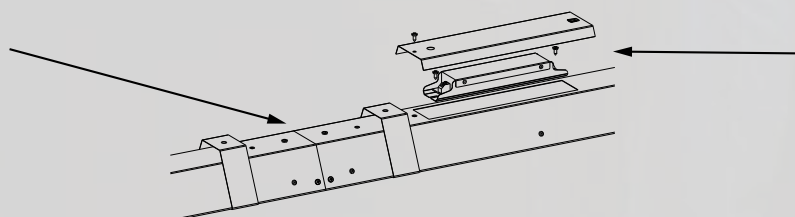
Бесшумность работы



Отсутствие стробоскопического эффекта



Возможность  
линейного  
(магистрального)  
соединения



Возможность  
замены драйвера  
без демонтажа  
светильника

**ФЕРЕКС**

светодиодные решения

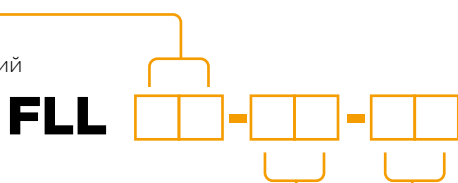
## ТЕХНИЧЕСКИЕ ПАРАМЕТРЫ СВЕТИЛЬНИКОВ

## МОДИФИКАЦИИ СВЕТИЛЬНИКОВ СЕРИИ "FLL"

FLL 02-40-50

Потребляемая мощность в номинальном режиме, Вт	40
Световая отдача, лм/Вт	111
Напряжение питающей сети, В	176-264 AC
Частота питающей сети, Гц	47-63
Коэффициент мощности (cos φ) не менее	0,96
Потребляемый ток светильника не более, А	0,18
Класс защиты от поражения электрическим током	I
Световой поток светильника, лм	4424
Коэффициент пульсации освещенности не более, %	1
Тип кривой силы света	Д - косинусная 90°
Цветовая температура, К	4700 - 5300
Индекс цветопередачи не менее	Ra >80
Температура эксплуатации, °С	от -10 до +40
Вид климатического исполнения	УХЛ3.1
Степень защиты от воздействия окружающей среды	IP40
Материал рассеивателя	призматический ПММА, 2 мм
Крепление	подвесное
Габаритные размеры светильника, мм	1550x115x61
Масса светильника не более, кг	2,7
Ресурс работы светильника не менее, ч	50 000
Заводская гарантия, лет	3

Материал рассеивателя  
 01 - ПК(поликарбонат) прозрачный  
 02 - ПК(поликарбонат) призматический  
 03 - ПММА(полиметилметакрилат)  
 опал призматический, 2 мм



Потребляемая мощность, Вт

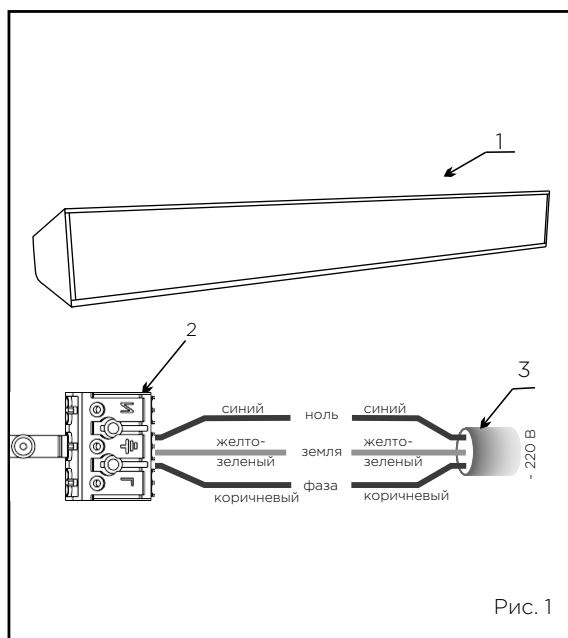
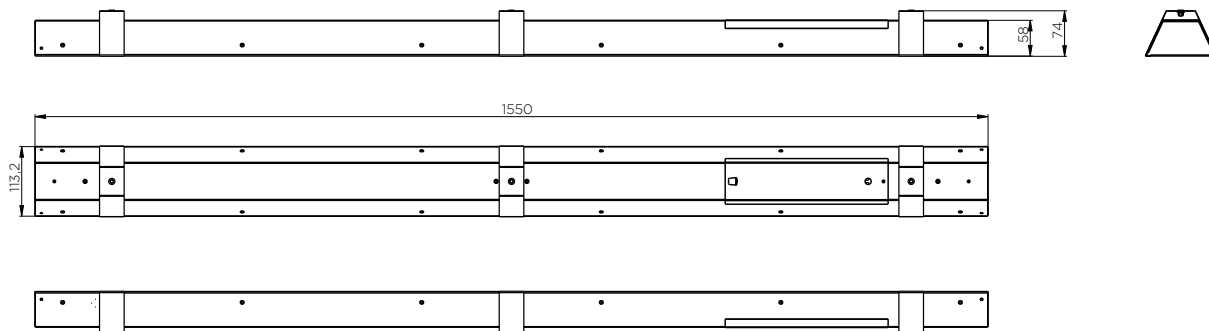
Значение цветовой температуры  
от 27 (2700)К до 65 (6500)К





## ГАБАРИТНЫЕ ЧЕРТЕЖИ

### FLL 02-40-50



## РУКОВОДСТВО ПО МОНТАЖУ

Светильник FLL 1 (рис.1) крепится непосредственно на крюк или трос. Высота установки для наилучшего освещения должна быть 3-4м.

Для того, чтобы подключить светильник серии FLL 1 к электрической сети необходимо (рис.1):

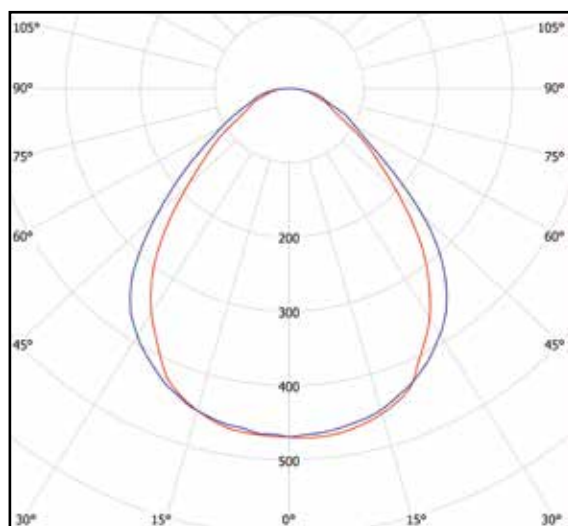
- снять верхнюю крышку на светильнике, которая крепится на одной защелке и одним винте;
  - завести внешний электропитающий провод 3 через резиновый уплотнитель на снятой крышке;
  - подключить электропитающий провод 3 к клеммной колодке 2 (расположена под крышкой внутри светильника), соблюдая все необходимые требования по цветовому подключению проводов: РЕ-ЗЕМЛЯ - желто-зеленый, L-ФАЗА - коричневый, N-НОЛЬ - синий;
  - установить верхнюю крышку обратно на штатное место;
  - подключить светильник к электрической сети и проверить его работу.
- Для монтажа светильника FLL необходимо сначала закрепить на верхнем основании (потолке) два кронштейна, идущих в комплекте, с помощью болтовых или резьбовых соединений под 2 отверстия 6мм. Установить светильник на кронштейны.

Для организации освещения группы светильников FLL с возможностью линейного соединения необходимо:

- подключить 1-ый светильник, как указано в п.а), б), в);
- снять боковые крышки (заглушки) на 1-ом и 2-ом светильнике, для чего необходимо вывернуть по три самореза;
- завести провод с клеммниками из 2-го светильника в 1-ый и соединить с помощью отдельного провода (проводов) с подключенным клеммником в 1-ом светильнике, соблюдая все необходимые требования по цветовому подключению проводов, аналогично п.в);
- скрепить оба светильника между собой, для чего необходимо предварительно установить на боковую сторону 1-го светильника (со стороны ввода проводов) дополнительный кронштейн, идущий в комплекте и скрепить его со 2-ым светильником;
- установить верхнюю крышку обратно на штатное место на 1-ом светильнике;
- аналогично подключить все последующие светильники;
- подключить светильники к электрической сети и проверить их работу.

Рекомендуемое сечение электрического провода -  $3 \times 0,824 \text{ мм}^2$  (тип AWG-18).

## КРИВАЯ СИЛЫ СВЕТА Д90



cd/klm  
 — CO-C180 — C90-C270

## КОМПЛЕКТ ПОСТАВКИ

Наименование	Количество, шт.
Светильник	1
Кронштейн	2
Упаковка	1
Технический паспорт	1

# ФЕРЕКС

светодиодные решения

# СВЕТОДИОДНЫЕ СВЕТИЛЬНИКИ ДСБ

Предназначены для освещения торговых, бытовых и различных общественных помещений



Различные варианты монтажа



Естественная цветопередача



Диммирование



Контрастность освещения



Бесшумность работы



Отсутствие стробоскопического эффекта



Монтируется к верхнему основанию (потолку) или стене с помощью 2-х кронштейнов.  
Предусмотрена возможность исполнения для монтажа на трос.

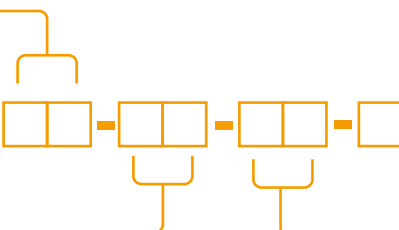
## ТЕХНИЧЕСКИЕ ПАРАМЕТРЫ СВЕТИЛЬНИКОВ

## МОДИФИКАЦИИ СВЕТИЛЬНИКОВ СЕРИИ "ДСБ"

	ДСБ 01-14-50		ДСБ 01-28-50	
	Потребляемая мощность в номинальном режиме, Вт	14		28
Световая отдача, лм/Вт	122			
Напряжение питающей сети, В	176-264 АС			
Частота питающей сети, Гц	47-63			
Коэффициент мощности (cos φ) не менее	0,96			
Потребляемый ток светильника не более, А	0,06		0,13	
Класс защиты от поражения электрическим током	I			
Световой поток светильника, лм	1718		3431	
Коэффициент пульсации освещенности не более, %	1			
Тип кривой силы света	Д - косинусная			
Цветовая температура, К	4700-5300			
Индекс цветопередачи не менее	Ra >80			
Температура эксплуатации, °С	от -10 до +40			
Вид климатического исполнения	УХЛ3.1			
Степень защиты от воздействия окружающей среды	IP20			
Материал рассеивателя	опаловый поликарбонат, 2 мм			
Крепление	подвесное			
Габаритные размеры светильника, мм	50x595x50		50x1166x50	
Масса светильника не более, кг	0,7		1	
Ресурс работы светильник не менее, ч	50 000			
Заводская гарантия, лет	3			

Модификация светильника  
01 - Стандартное подключение  
02 - Линейное подключение

**ДСБ**



Тип КСС(кривой силы света)  
Д - косинусная  
(0° - 180°)

Потребляемая мощность, Вт

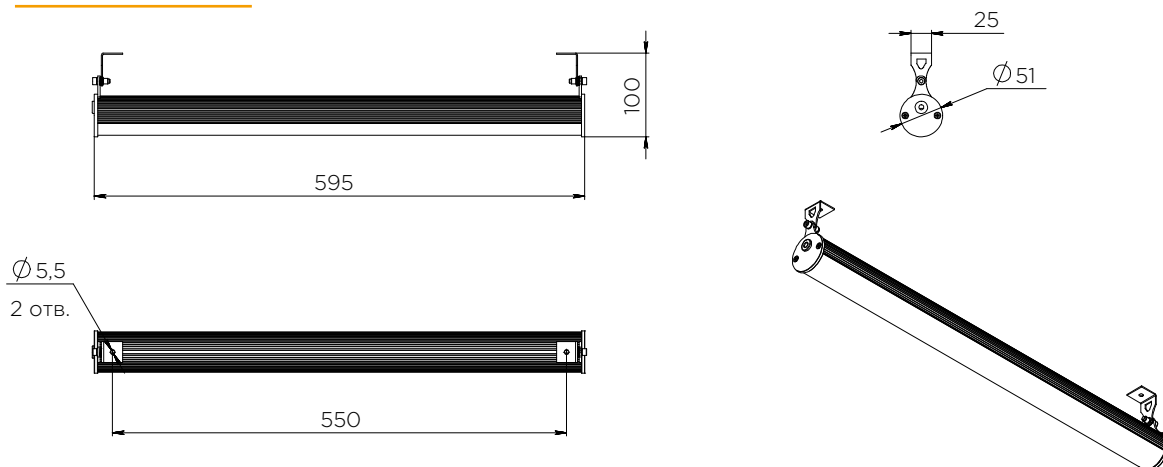
Значение цветовой температуры  
от 27 (2700)К до 65 (6500)К





## ГАБАРИТНЫЕ ЧЕРТЕЖИ

### ДСБ 01-14-50-Д



## РУКОВОДСТВО ПО МОНТАЖУ

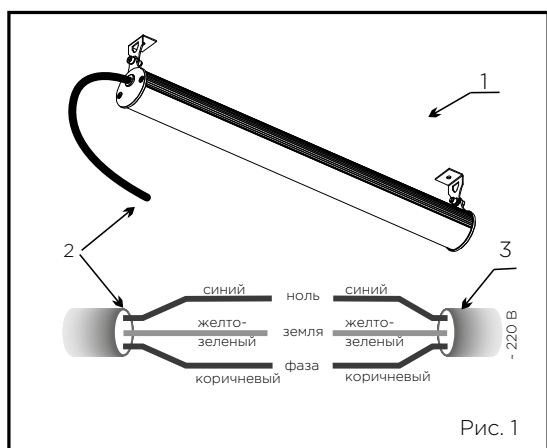


Рис. 1

Светильник ДСБ 1 (рис.1) монтируется к верхнему основанию (потолку) или стене с помощью 2-х кронштейнов ДСБ 2.

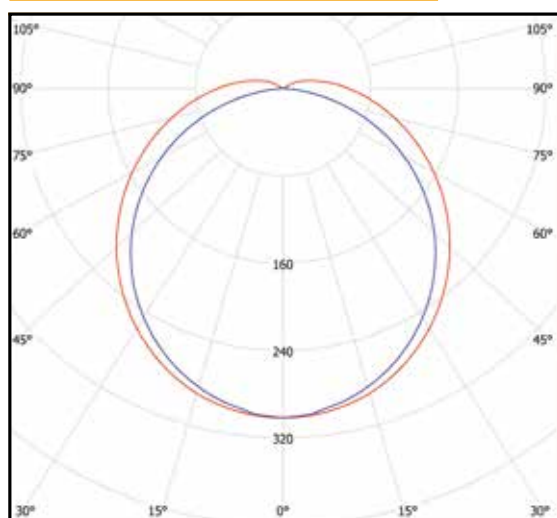
Предусмотрена возможность исполнения для монтажа на трос.  
Высота установки для наилучшего освещения должна быть для:  
ДСБ-XX-14-XX ... 2-3 м,  
ДСБ-XX-28-XX ... 2-4 м.

Для того, чтобы подключить светильник ДСБ 1 к электрической сети необходимо:

- подключить электропитающий провод 3 к проводу светильника 2 соблюдая все необходимые требования по цветовому подключению проводов: РЕ-ЗЕМ-ЛЯ - желто-зеленый; L-ФАЗА - коричневый; N-НОЛЬ - синий
- подключить светильник к электрической сети и проверить его работу.

Рекомендуемое сечение электрического провода -  $3 \times 0,824 \text{ мм}^2$  (тип AWG-18).  
Момент затяжки болтов для кронштейнов ДСБ - 4-5Н\*м.

## КРИВАЯ СИЛЫ СВЕТА Д120



cd/klm  
— CO-C180 — C90-C270

## КОМПЛЕКТ ПОСТАВКИ

Наименование	Количество, шт.
Светильник	1
Упаковка	1
Технический паспорт	1
Кронштейн ДСБ	2



светодиодные решения

## СВЕТОДИОДНЫЕ СВЕТИЛЬНИКИ

# FPL, Ex-FPL

Предназначены для освещения производственных, складских, торговых и различных общественных помещений, паркингов, помещений с повышенной влажностью (автомоек, прачечных), а также для архитектурной подсветки



Возможность применения во взрывоопасных зонах класса 1 и 2 для Ex-FPL



Срок службы не менее 50 000 часов



Естественная цветопередача



Степень защиты IP66



Диммирование



Взрывозащищенное исполнение (1Ex e mb II T4 Gb X / Ex tb mb IIIC T80/90° C Db X)



Отсутствие стробоскопического эффекта



### **СВЕТИЛЬНИК СЕРИИ FPL ПРОШЕЛ ИСПЫТАНИЯ:**

- на механическую прочность при воздействии механических ударов многократного действия;
- на защиту от проникновения пыли при нахождении в пылевой камере в течение 3-х часов;
- на защиту от проникновения влаги при обливании сильной струей воды со всех направлений;
- на влагостойкость при нахождении в камере влаги в течение 48 часов.

**ФЕРЕКС**

светодиодные решения

ТЕХНИЧЕСКИЕ ПАРАМЕТРЫ СВЕТИЛЬНИКОВ	МОДИФИКАЦИИ СВЕТИЛЬНИКОВ СЕРИИ "FPL"						
	FPL 01-12-50	FPL 01-24-50	FPL 01-35-50	FPL 01-47-50	FPL 01-58-50	FPL 01-70-50	FPL 01-82-50
Потребляемая мощность в номинальном режиме, Вт	12	24	35	47	58	70	82
Световая отдача, лм/Вт	113	117	121	120	122	121	121
Напряжение питающей сети, В	176-264 AC						
Частота питающей сети, Гц	47-63						
Коэффициент мощности (cos φ) не менее	0,96						
Потребляемый ток светильника не более, А	0,06	0,1	0,15	0,2	0,25	0,3	0,35
Класс защиты от поражения электрическим током	II						
Световой поток светильника, лм	1359	2803	4240	5651	7065	8479	9890
Коэффициент пульсации освещенности не более, %	1						
Тип кривой силы света	Д - косинусная 120°						
Цветовая температура, К	4500-5300						
Индекс цветопередачи не менее	Ra >80						
Температура эксплуатации, °С	от -40 до +50						
Вид климатического исполнения	У1						
Степень защиты от воздействия окружающей среды	IP66						
Материал рассеивателя	опаловый поликарбонат, 2 мм						
Крепление	накладное, подвесное						
Габаритные размеры светильника, мм	70x465x75	70x825x75	70x1185x75	70x1545x75	70x1905x75	70x2266x75	70x2266x75
Масса светильника не более, кг	0,9	1,3	1,65	2,1	2,8	3,2	3,6
Ресурс работы светильника не менее, ч	50 000						
Заводская гарантия, лет	3						

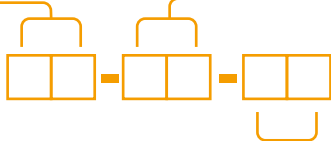
ТЕХНИЧЕСКИЕ ПАРАМЕТРЫ СВЕТИЛЬНИКОВ	ВЗРЫВОЗАЩИЩЕННЫЕ СВЕТИЛЬНИКИ СЕРИИ «EX-FPL»			
	Ex-FPL 01-35-50	Ex-FPL 01-47-50	Ex-FPL 01-70-50	Ex-FPL 01-82-50
Потребляемая мощность в номинальном режиме, Вт	35	47	70	82
Маркировка взрывозащиты	1Ex e mb II T4 Gb X / Ex tb mb IIIC T80° C Db X		1Ex e mb II T4 Gb X / Ex tb mb IIIC T90° C Db X	
Напряжение питающей сети, В	176-264 AC			
Частота питающей сети, Гц	47-63			
Коэффициент мощности (cos φ) не менее	0,96			
Потребляемый ток светильника не более, А	0,15	0,2	0,3	0,35
Класс защиты от поражения электрическим током	II			
Световой поток светильника, лм	4240	5651	8479	9890
Коэффициент пульсации освещенности не более, %	1			
Тип кривой силы света	Д - косинусная 120°			
Цветовая температура, К	4500-5300			
Индекс цветопередачи не менее	Ra >80			
Температура эксплуатации, °С	от -40 до +50			
Вид климатического исполнения	У1			
Степень защиты от воздействия окружающей среды	IP66			
Материал рассеивателя	опаловый поликарбонат, 2 мм			
Крепление	накладное, подвесное			
Габаритные размеры светильника, мм	70x1185x75	70x1545x75	70x2266x75	70x2266x75
Масса светильника не более, кг	1,65	2,1	3,2	3,6
Ресурс работы светильника не менее, ч	50 000			
Заводская гарантия, лет	3			





Номер модификации

## FPL

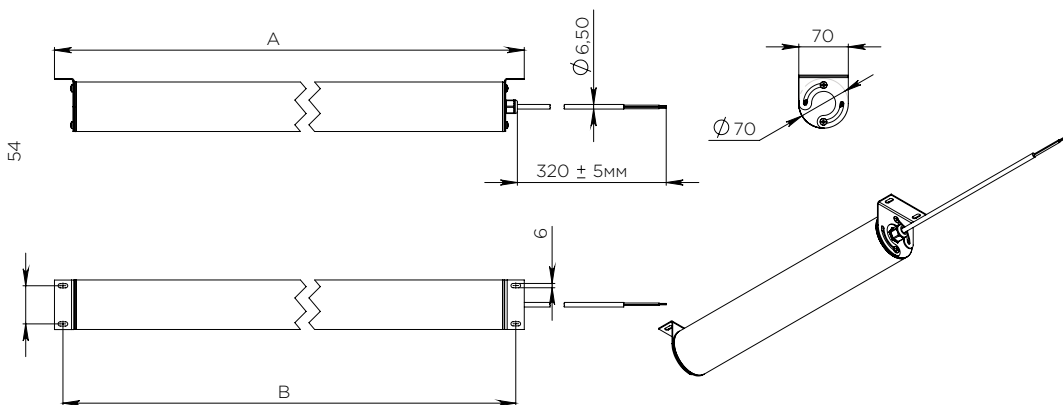


Потребляемая мощность, Вт

Значение цветовой температуры от 47 (4700)К до 53 (5300)К

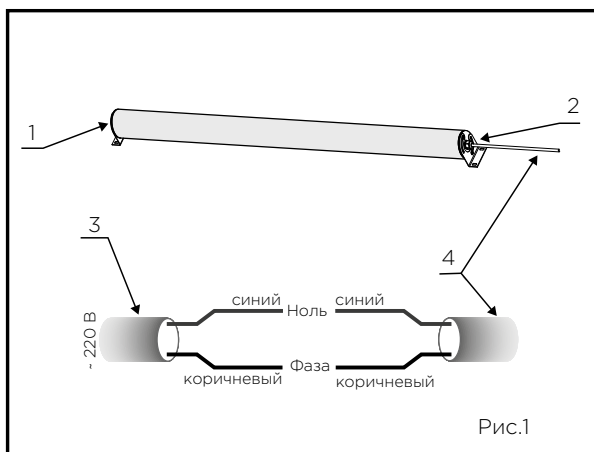
При взрывозащищенном исполнении в название модификации добавляются буквы "Ex", следующим образом: Ex-FPL 01-70-50.

### ГАБАРИТНЫЕ ЧЕРТЕЖИ



Модель	А,мм	В,мм
FPL01-12-XX	465	440
FPL01-24-XX	825	800
FPL01-35-XX	1185	1161
FPL01-47-XX	1545	1521
FPL01-58-XX	1905	1880
FPL01-70-XX	2266	2242
FPL01-82-XX	2626	2602

### РУКОВОДСТВО ПО МОНТАЖУ



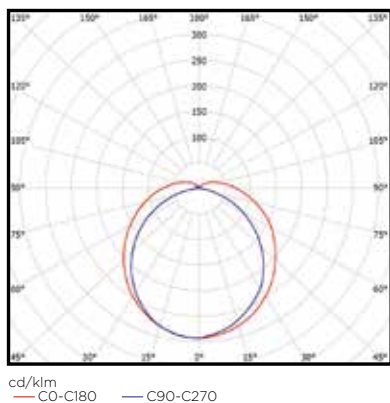
Светильник FPL (1 на рис. 1) монтируется к верхнему основанию (потолку) или стене с помощью двух кронштейнов FPL (2 на рис. 1).

Высота установки для наилучшего освещения с помощью:  
 FPL-XX-12-XX - 2-3м,  
 FPL-XX-24-XX - 3-4м,  
 FPL-XX-35-XX - 3-5м.

Для того, чтобы подключить светильник FPL 1 к электрической сети необходимо:  
 а) подключить электропитающий провод 3 к проводу светильника 4, соблюдая все необходимые требования по цветовому подключению проводов: ФАЗА - коричневый, НОЛЬ - синий.  
 б) подключить светильник к электрической сети и проверить его работу.

Рекомендуемое сечение электрического провода - 2х0,824 мм<sup>2</sup> (тип AWG-18).

### КРИВАЯ СИЛЫ СВЕТА Д120



### КОМПЛЕКТ ПОСТАВКИ

Наименование	Количество, шт.
Светильник	1
Упаковка	1
Технический паспорт	1
Кронштейн FPL	2



светодиодные решения

# СВЕТОДИОДНЫЕ СВЕТИЛЬНИКИ ДСО, Ех-ДСО

Предназначены для освещения производственных, складских, торговых и различных общественных помещений, паркингов, а также для архитектурной подсветки



Возможность применения во взрывоопасных зонах класса 1 и 2 для Ех-ДСО



Различные варианты монтажа



Естественная цветопередача



Степень защиты IP66



Диммирование



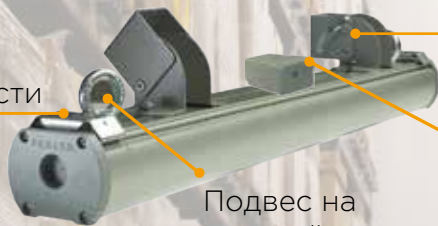
Бесшумность работы



Взрывозащищенное исполнение  
(1Ex e mb II T4 Gb X /  
Ex tb mb IIIC T80/90° C Db X)



На защелки  
вплотную  
к поверхности



Подвес на  
рым-гайки

На поворотные кронштейны  
(комплектуется по запросу)

Антивандальное крепление

**ФЕРЕКС**

светодиодные решения



## ТЕХНИЧЕСКИЕ ПАРАМЕТРЫ СВЕТИЛЬНИКОВ

## МОДИФИКАЦИИ СВЕТИЛЬНИКОВ СЕРИИ "ДСО"

	МОДИФИКАЦИИ СВЕТИЛЬНИКОВ СЕРИИ "ДСО"									
	ДСО 01-12-50-Д	ДСО 01-24-50-Д	ДСО 01-33-50-Д*	ДСО 01-45-50-Д*	ДСО 01-65-50-Д*	ДСО 02-12-50-Д	ДСО 02-24-50-Д	ДСО 02-33-50-Д*	ДСО 02-45-50-Д*	
Потребляемая мощность в номинальном режиме, Вт	12	24	33	45	65	12	24	33	45	
Световая отдача, лм/Вт	113	117	123	115	104	103	115	113	108	
Напряжение питающей сети, В	176- 264 АС									
Частота питающей сети, Гц	47-63									
Коэффициент мощности (cos φ) не менее	0,96									
Потребляемый ток светильника не более, А	0,05	0,1	0,15	0,21	0,28	0,05	0,1	0,15	0,21	
Класс защиты от поражения электрическим током	I,II									
Световой поток светильника, лм	1351	2805	4069	5528	7478	1252	2475	3779	5104	
Коэффициент пульсации освещенности не более, %	1									
Тип кривой силы света	Д - косинусная 120°					Д - косинусная 90°				
Цветовая температура, К	4700-5300									
Индекс цветопередачи не менее	Ra >80									
Температура эксплуатации, °С	от - 40 до + 50									
Вид климатического исполнения	У2									
Степень защиты от воздействия окружающей среды	IP 66									
Материал рассеивателя	прозрачный поликарбонат, 2 мм					призматический ПММА, 2 мм				
Крепление	потолочное, настенное (клипса, поворотный кронштейн), подвесное (рым-гайка), групповое									
Габаритные размеры светильника, мм	80x300x60	80x600x60	80x900x60	80x1200x60	80x1500x60	80x300x60	80x600x60	80x900x60	80x1200x60	
Масса светильника не более, кг	0,85	1,3	1,9	2,1	2,7	0,85	1,3	1,9	2,1	
Ресурс работы светильника не менее, ч	50 000									
Заводская гарантия, лет	3									

## ТЕХНИЧЕСКИЕ ПАРАМЕТРЫ СВЕТИЛЬНИКОВ

## МОДИФИКАЦИИ СВЕТИЛЬНИКОВ СЕРИИ "ДСО"

	МОДИФИКАЦИИ СВЕТИЛЬНИКОВ СЕРИИ "ДСО"				
	ДСО 05-12-50	ДСО 05-24-50	ДСО 05-33-50	ДСО 05-45-50*	ДСО 05-65-50*
Потребляемая мощность в номинальном режиме, Вт	12	24	33	45	65
Световая отдача, лм/Вт	111	117	117	110	110
Напряжение питающей сети, В	176- 264 АС				
Частота питающей сети, Гц	47-63				
Коэффициент мощности (cos φ) не менее	0,96				
Потребляемый ток светильника не более, А	0,05	0,1	0,15	0,21	0,28
Класс защиты от поражения электрическим током	I,II				
Световой поток светильника, лм	1215	2656	3871	5276	7144
Коэффициент пульсации освещенности не более, %	1				
Тип кривой силы света	Специальная 25°x100°				
Цветовая температура, К	4700-5300				
Индекс цветопередачи не менее	Ra >80				
Температура эксплуатации, °С	от - 40 до + 50				
Вид климатического исполнения	У2				
Степень защиты от воздействия окружающей среды	IP 66				
Материал рассеивателя	ДСО оптика, ПММА				
Крепление	потолочное, настенное (клипса, поворотный кронштейн), подвесное (рым-гайка), групповое				
Габаритные размеры светильника, мм	80x300x60	80x600x60	80x1200x60	80x1200x60	80x1500x60
Масса светильника не более, кг	0,85	1,4	2,1	2,1	2,7
Ресурс работы светильника не менее, ч	50 000				
Заводская гарантия, лет	3				

\*Возможность исполнения с регулировкой яркости (диммирование), \*\* - указана маркировка взрывозащиты

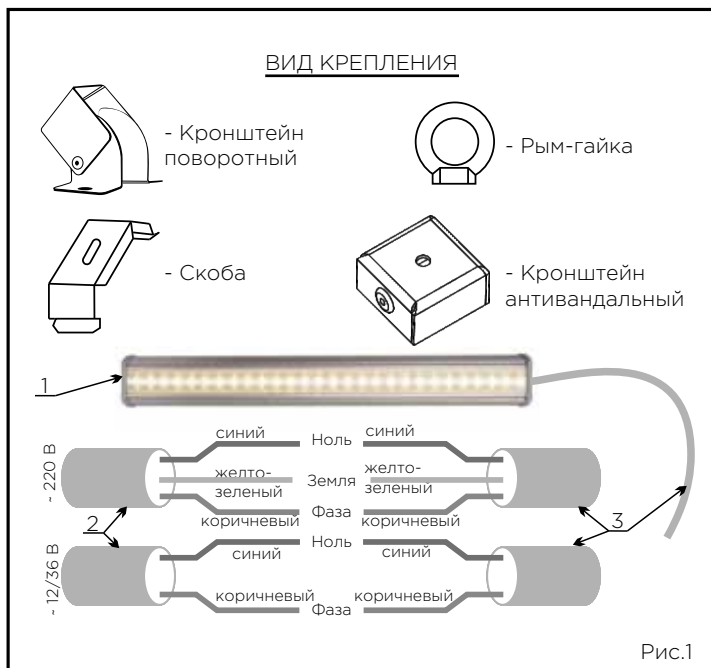


## МОДИФИКАЦИИ СВЕТИЛЬНИКОВ СЕРИИ "ДСО"

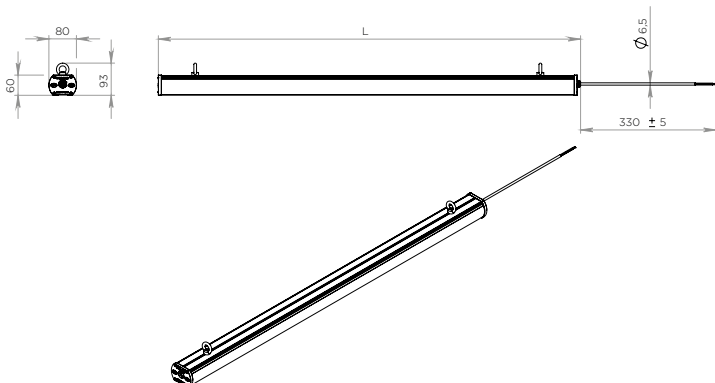
ДСО 02-65-50-Д*	ДСО 03-12-50-Д	ДСО 03-24-50-Д	ДСО 03-33-50-Д*	ДСО 03-45-50-Д*	ДСО 03-65-50-Д*	ДСО 04-12-50-Д	ДСО 04-24-50-Д	ДСО 04-33-50-Д*	ДСО 04-45-50-Д*	ДСО 04-65-50-Д*
65	12	24	33	45	65	12	24	33	45	65
99	98	108	107	104	117	119	125	126	118	101
176- 264 AC										
47-63										
0,96										
0,28	0,05	0,1	0,15	0,21	0,28	0,05	0,1	0,15	0,21	0,28
I,II										
7017	1185	2350	3552	4820	6765	1401	2851	4136	5656	7658
1										
Д - косинусная 90°	Д - косинусная 120°					Д - косинусная 90°				
4700-5300										
Ra >80										
от - 40 до + 50										
У2										
IP 66										
призматический ПММА, 2 мм	опаловый акрил, 2 мм					прозрачный ПММА, 2 мм				
потолочное, настенное (клипса, поворотный кронштейн), подвесное (рым-гайка), групповое										
80x1500x60	80x300x60	80x600x60	80x900x60	80x1200x60	80x1500x60	80x300x60	80x600x60	80x900x60	80x1200x60	80x1500x60
2,7	0,85	1,3	1,9	2,1	2,7	0,85	1,3	1,9	2,1	2,7
50 000										
3										

## ВЗРЫВОЗАЩИЩЕННЫЕ СВЕТИЛЬНИКИ СЕРИИ «ЕХ-ДСО»

Ех-ДСО 01-33-50-Д	Ех-ДСО 01-45-50-Д	Ех-ДСО 01-65-50-Д
33	45	65
IEx e mb II T4 Gb X / Ex tb mb IIIC T80° C Db X**		
176- 264 AC		
47-63		
0,96		
0,15	0,21	0,28
I,II		
4069	5528	7478
1		
Д - косинусная 120°		
4700-5300		
Ra >80		
от - 40 до + 50		
У2		
IP 66		
прозрачный поликарбонат, 2 мм		
потолочное, настенное (клипса, поворотный кронштейн), подвесное (рым-гайка), групповое		
80x900x60	80x1200x60	80x1500x60
1,9	2,1	2,7
50 000		
3		



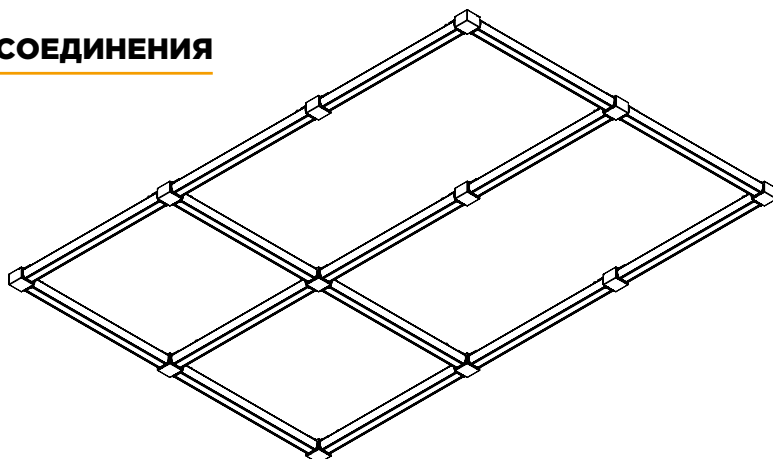
## ГАБАРИТНЫЕ ЧЕРТЕЖИ



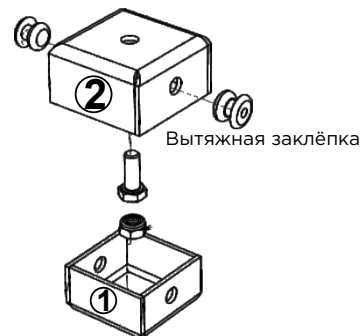
Модель	L, mm
ДСО 01-12-xx	330
ДСО 01-24-xx	625
ДСО 01-33-xx	925
ДСО 01-45-xx	1220
ДСО 01-65-xx	1520

## ВАРИАНТЫ СОЕДИНЕНИЯ

Светодиодные светильники серии «ДСО» могут комплектоваться кронштейном для разных вариантов соединения: в линию, Х-образного, Т-образного, углового.



Вытяжная заклёпка



## РУКОВОДСТВО ПО МОНТАЖУ

Светильник ДСО 1 (рис. 1) монтируется к верхнему основанию (потолку) или стене.

Высота установки для наилучшего освещения с помощью:

- ДСО-XX-12-XX - 2-3м;
- ДСО-XX-24-XX - 3-4м;
- ДСО-XX-33-XX - 3-5м;
- ДСО-XX-45-XX - 4-5м;
- ДСО-XX-65-XX - 5-7м.

Для того, чтобы подключить светильник ДСО 1 к электрической сети с напряжением -220 В или -12 В, -36 В необходимо (см. рис.1):

а) подключить электропитающий провод 2 к эл. проводу светильника 3, соблюдая все необходимые требования по цветовому подключению проводов:

- при подключении к электросети с напряжением -220 В: ЗЕМЛЯ - желто-зеленый провод, ФАЗА - коричневый, НОЛЬ - синий;
- при подключении к электросети с напряжением -12 В, -36 В: ФАЗА - коричневый, НОЛЬ - синий;

б) подключить светильник к электрической сети и проверить его работу.

В случае с аварийным блоком (АБ) необходимо внешний провод аварийного блока (БАП) дополнительно подключить к линии непрерывной подачи тока. При нарушении питания рабочего освещения БАП отключает светодиоды от рабочего драйвера и подключает их к своему встроенному драйверу, питающемуся от АКБ. При нормальном напряжении в сети питания рабочего освещения коммутатор блока подключает светодиоды назад к рабочему драйверу. Также при нормальном напряжении в сети питания блок заряжает АКБ и обеспечивает индикацию заряда. Зарядка АКБ происходит при номинальной окружающей температуре и напряжении питания от 0,9 до 1,06 номинального значения. Время полной зарядки аккумулятора светильника от встроенного зарядного устройства при полностью разряженном аккумуляторе от сети переменного тока напряжением -220 В и частотой 50 Гц - не более 24 часов. Время работы светильника при полностью заряженном АКБ - не менее 1 часа. При снижении заявленной продолжительности работы светильника в аварийном режиме необходимо произвести замену АКБ.

Для монтажа светильника серии ДСО с использованием антивандального кронштейна (2 шт.) необходимо:

- нижнюю часть закрепить на светильник с помощью болтов М6, идущих в комплекте. Верхнюю часть закрепить к верхнему основанию (потолку) с помощью болтовых или резьбовых соединений.
- скрепить две части и антивандального кронштейна между собой вытяжными заклепками D6.4x12 (Ст. Ст.) при помощи ручного заклепочника.

При установке светильника его положение должно быть отрегулировано таким образом, чтобы глаз наблюдателя был максимально защищен от слепящего воздействия.

Рекомендуемое сечение электрического провода - 3x0,824 мм<sup>2</sup> (тип AWG-18).

Момент затяжки болтов для поворотных кронштейнов ДСО - 7-8 Н\*м.



Вид крепления  
 0-рым-гайка,  
 1-скоба,  
 2-поворотный кронштейн  
 3-рым-гайка, гермоввод сверху,  
 4-поворотный кронштейн, гермоввод сверху  
 5-рым-гайка, 2 гермоввода,  
 6-скоба, 2 гермоввода  
 7-поворотный кронштейн, 2 гермоввода  
 8-рым-гайка, 2 гермоввода сверху  
 9-поворотный кронштейн, 2 гермоввода сверху

Материал рассеивателя  
 1-ПК(поликарбонат) прозрачный  
 2-ПММА (полиметилакрилат) призматический  
 3-ПММА(полиметилметакрилат) опал  
 4-ПММА (полиметилакрилат) прозрачный  
 5-Оптика (25° x 100°)

Тип КСС (кривой силы света)  
 Д - косинусная  
 (0° - 180°)

**ДСО** [ ] - [ ] - [ ] - [ ] 12В/36В

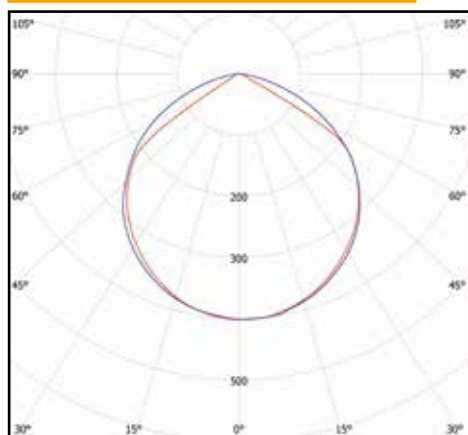
Дополнительные опции  
 В-кнопочный выключатель  
 3-беспроводной интерфейс (ZigBee)  
 5-цифровой интерфейс (DALI)  
 6-аналоговый интерфейс (0-10В)

Значение цветовой температуры  
 от 27(2700)К до 65 (6500)К

Потребляемая мощность, Вт

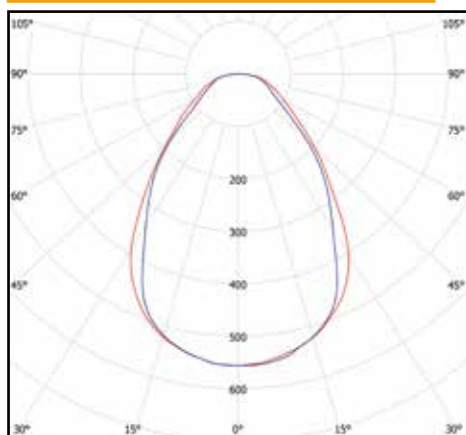
При взрывозащищенном исполнении в название модификации добавляются буквы "Ex", следующим образом: Ex-ДСО 01-45-50-Д.

## КРИВАЯ СИЛЫ СВЕТА Д90



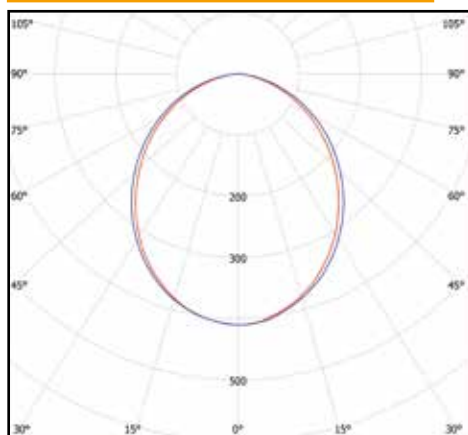
ДСО 01-45-50

## КРИВАЯ СИЛЫ СВЕТА Д120



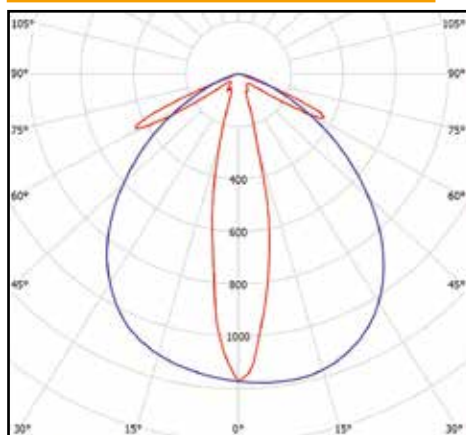
ДСО 02-12-50

## КРИВАЯ СИЛЫ СВЕТА Д120



ДСО 03-24-50

## КРИВАЯ СИЛЫ СВЕТА СПЕЦИАЛЬНАЯ 25°X100°



ДСО 05-65-50-25x100

cd/klm  
 — C0-C180 — C90-C270

## МАРКИРОВКА ВЗРЫВОЗАЩИТЫ

Мощность моделей Ex-ДСО, Вт

Маркировка взрывозащиты и защиты от воспламенения пыли

12÷33

1Ex e mb II T4 Gb X / Ex tb mb IIIC T80° C Db X

34÷65

1Ex e mb II T4 Gb X / Ex tb mb IIIC T90° C Db X

## КОМПЛЕКТ ПОСТАВКИ

Наименование	Количество, шт.
Светильник	1
Упаковка из гофрокартона	1
Технический паспорт	1
Рым-гайка М6*	2
Скоба ДСО*	2
Поворотный кронштейн*	2
Болт М6*	2,4

\*В зависимости от типа ДСО

# ФЕРЕКС

светодиодные решения

# СВЕТОДИОДНЫЕ СВЕТИЛЬНИКИ ДСП, Ех-ДСП

Предназначены для освещения производственных, торговых, складских, спортивных и других помещений с высокими потолками, а также для наружной подсветки различных объектов



Возможность применения во взрывоопасных зонах класса 1 и 2 для Ех-ДСП



Гарантийный срок 3/5 лет



Степень защиты IP65/66



Диммирование



Взрывозащищенное исполнение (1Ex e mb II T4 Gb X / Ex tb mb IIIC T80/90° C Db X)



Различные варианты монтажа



Контрастность освещения



Отсутствие стробоскопического эффекта



Возможность удаленного управления





Светильники серии «ДСП» выпускаются на поворотных кронштейнах или на рым-болте. В первом случае они крепятся непосредственно на потолок или стену при помощи кронштейна, во втором — устанавливаются непосредственно на крюк или трос и на фиксированной высоте обеспечивают требуемый уровень освещенности в помещении.

**ВЫСОТА УСТАНОВКИ ДЛЯ НАИЛУЧШЕГО ОСВЕЩЕНИЯ С ПОМОЩЬЮ:**

- ДСП-XX-70 — 4-5 м;
- ДСП-XX-130 — 7-12 м;
- ДСП-XX-90 — 5-7 м;
- ДСП-XX-177 — 12-18 м.



светодиодные решения

## ТЕХНИЧЕСКИЕ ПАРАМЕТРЫ СВЕТИЛЬНИКОВ

## МОДИФИКАЦИИ СВЕТИЛЬНИКОВ СЕРИИ "ДСП"

	ДСП 01-90-50-Д120	ДСП 01-130-50-Г60*	ДСП 01-130-50-Д120*	ДСП 01-130-50-К15*	ДСП 01-130-50-К40*	ДСП 01-177-50-Г60	ДСП 01-177-50-Д120	ДСП 01-177-50-К15	ДСП 01-177-50-К40	ДСП 04-70-50-Д120	ДСП 04-70-50-К15
Потребляемая мощность в номинальном режиме, Вт	90		130			177			70		
Световая отдача, лм/Вт	112	117	120	116	115	103	104	102		113	108
Напряжение питающей сети, В	176-264 AC										
Частота питающей сети, Гц	47-63										
Коэффициент мощности (cos φ) не менее	0,96										
Потребляемый ток светильника не более, А	0,41		0,6			0,82			0,32		
Класс защиты от поражения электрическим током	I, II										
Световой поток светильника, лм	10105	15199	15578	15086	15013	18189	18484	18131	18101	7940	7532
Коэффициент пульсации освещенности не более, %	1										
Тип кривой силы света	Д-косинусная 120°	Г-лубокая 60°	Д-косинусная 120°	К-концентрированная 15°	К-концентрированная 40°	Г-лубокая 60°	Д-косинусная 120°	К-концентрированная 15°	К-концентрированная 40°	Д-косинусная 120°	К-концентрированная 15°
Цветовая температура, К	4700-5300										
Индекс цветопередачи не менее	Ra >80										
Температура эксплуатации, °С	от -40 до +50										
Вид климатического исполнения	У1; У2										
Степень защиты от воздействия окружающей среды	IP 66										
Материал рассеивателя****	прозрачный ПММА, 3 мм	оптика ДСП (ПММА)	прозрачный ПММА, 3 мм	оптика ДСП (ПММА)	оптика ДСП (ПММА)	оптика ДСП (ПММА)	прозрачный ПММА, 3 мм	оптика ДСП (ПММА)	оптика ДСП (ПММА)	прозрачный ПММА, 3 мм	оптика ДСП (ПММА)
Крепление	подвесное (крюк, трос)										
Габаритные размеры светильника, мм	D200x315		D200x340			D200x380			D200x295		
Масса светильника не более, кг	5,5		6,5			7			5		
Ресурс работы светильника не менее, ч	50 000										
Заводская гарантия, лет	5										

## ТЕХНИЧЕСКИЕ ПАРАМЕТРЫ СВЕТИЛЬНИКОВ

## ВЗРЫВОЗАЩИЩЕННЫЕ СВЕТИЛЬНИКИ СЕРИИ «ЕХ-ДСП»

	Ех-ДСП 04-70-50-Г60	Ех-ДСП 04-70-50-Д120	Ех-ДСП 04-70-50-К15	Ех-ДСП 04-70-50-К40	Ех-ДСП 24-70-50-Г60	Ех-ДСП 24-70-50-Д120	Ех-ДСП 24-70-50-К15	Ех-ДСП 24-70-50-К40	Ех-ДСП 04-90-50-Д120	
Потребляемая мощность в номинальном режиме, Вт	70								90	
Маркировка взрывозащиты	1Ex e mb II T4 Gb X/Ex tb mb IIIC T80 °C Db X									
Напряжение питающей сети, В	176-264 AC									
Частота питающей сети, Гц	47-63								45-65	
Коэффициент мощности (cos φ) не менее	0,96									
Потребляемый ток светильника не более, А	0,32								0,41	
Класс защиты от поражения электрическим током	I, II									
Световой поток светильника, лм	7300	7908	7155	7205	7300	7908	7155	7205	10065	
Коэффициент пульсации освещенности не более, %	1									
Тип кривой силы света	Г-лубокая 60°	Д-косинусная 120°	К-концентрированная 15°	К-концентрированная 40°	Г-лубокая 60°	Д-косинусная 120°	К-концентрированная 15°	К-концентрированная 40°	Д-косинусная 120°	
Цветовая температура, К	4700-5300									
Индекс цветопередачи не менее	Ra >70									
Температура эксплуатации, °С	от -40 до +50									
Вид климатического исполнения	У1									
Степень защиты от воздействия окружающей среды	IP 66									
Материал рассеивателя****	оптика ДСП Г 60 (ПММА)+ закаленное стекло	закаленное стекло	оптика ДСП К 15 (ПММА)+ закаленное стекло	оптика ДСП К 40 (ПММА)+ закаленное стекло	оптика ДСП Г 60 (ПММА)+ закаленное стекло	закаленное стекло	оптика ДСП К 15 (ПММА)+ закаленное стекло	оптика ДСП К 40 (ПММА)+ закаленное стекло	закаленное стекло	
Крепление	подвесное (крюк, трос)				поворотный кронштейн					подвесное (крюк, трос)
Габаритные размеры светильника, мм	D200x295				D200x335x300					D200x315
Масса светильника не более, кг	5				7					5,5
Ресурс работы светильника не менее, ч	50 000									
Заводская гарантия, лет	3									

Возможность исполнения с регулировкой яркости (диммирование). \*Предусмотрено исполнение с возможностью удаленного управления. \*\* Закаленное стекло

## МОДИФИКАЦИИ СВЕТИЛЬНИКОВ СЕРИИ "ДСП"

ДСП 04-70-50-К40	ДСП 02-90-50-Д120	ДСП 02-130-50-К15	ДСП 02-130-50-Г60	ДСП 02-130-50-Д120*	ДСП 02-130-50-К40	ДСП 24-70-50-Г60	ДСП 24-70-50-Д120	ДСП 24-70-50-К15	ДСП 24-70-50-К40	ДСП 24-90-50-Д120
70	90	130				70				90
108	112	110	120	110		104	113	102	103	112
176-264 AC										
47-63										
0,96										
0,32	0,41	0,6				0,32				0,41
I,II										
7584	10065	14332	14291	15640	14262	7300	7908	7155	7205	10065
1										
К - концентрированная 40°	Д - косинусна 120°	К - концентрированная 15°	Г - лубокая 60°	Д - косинусна 120°	К - концентрированная 40°	Г - лубокая 60°	Д - косинусна 120°	К - концентрированная 15°	К - концентрированная 40°	Д - косинусна 120°
4700-5300										
Ra >80										
от -40 до +50										
У1; У2										
IP 66					IP 65					
оптика ДСП (ПММА)	закаленное стекло	оптика ДСП (ПММА)	оптика ДСП (ПММА)	закаленное стекло	оптика ДСП (ПММА)	оптика ДСП (ПММА)	закаленное стекло	оптика ДСП (ПММА)	оптика ДСП (ПММА)	закаленное стекло
поворотный кронштейн										
D200x295	D200x335x300	D200x385x340				D200x335x300				
5	7	8				7				
50 000										
5										

## ВЗРЫВОЗАЩИЩЕННЫЕ СВЕТИЛЬНИКИ СЕРИИ «ЕХ-ДСП»

Ех-ДСП 24-90-50-Д120	Ех-ДСП 04-130-50-Г60	Ех-ДСП 04-130-50-Д120	Ех-ДСП 04-130-50-К15	Ех-ДСП 04-130-50-К40	Ех-ДСП 24-130-50-Г60	Ех-ДСП 24-130-50-Д120	Ех-ДСП 24-130-50-К15	Ех-ДСП 24-130-50-К40
90	130							
1Ex e mb II T4 Gb X/Ex tb mb IIIC T90 °C Db X								
176- 264 AC								
45-65	47-63							
0,96								
0,41	0,6							
I,II								
10065	14291	15640	14332	14262	14291	15640	14332	14262
I								
Д - косинусна 120°	Г - лубокая 60°	Д - косинусна 120°	К - концентрированная 15°	К - концентрированная 40°	Г - лубокая 60°	Д - косинусна 120°	К - концентрированная 15°	К - концентрированная 40°
4700-5300								
Ra >70	Ra >80							
от -40 до +50								
У1								
IP 66								
закаленное стекло	оптика ДСП Г 60 (ПММА)+ закаленное стекло	закаленное стекло	оптика ДСП К 15 (ПММА)+ закаленное стекло	оптика ДСП К 40 (ПММА)+ закаленное стекло	оптика ДСП Г 60 (ПММА)+ закаленное стекло	закаленное стекло	оптика ДСП К 15 (ПММА)+ закаленное стекло	оптика ДСП К 40 (ПММА)+ закаленное стекло
поворотный кронштейн	подвесное (крюк, трос)				поворотный кронштейн			
200x335x300	D200x340				D207x347			
7	6,1				50 000			
3								



## РУКОВОДСТВО ПО МОНТАЖУ

Светильники «ДСП» монтируются на кронштейн, либо крепятся в подвесном состоянии на рым-болт.

Для монтажа и подключения светильника «ДСП» к электрической сети необходимо (рис.1):

- установить кронштейн 1 на поверхность;
- выкрутить три самореза 2, вынуть из светильника 12 провод 3 и клеммник 4;
- установить клеммник 4 на провод 3, соблюдая требования по цветовому подключению проводов: РЕ-ЗЕМЛЯ – желто-зеленый; L-ФАЗА – коричневый; N-НОЛЬ – синий;
- установить светильник 12 на кронштейн 1 и закрепить светильник, используя шайбу 6 и винт 5;
- используя винт 7, шайбу 8 и гайку 9 зафиксировать светильник в рабочем положении;
- ослабить кабельный ввод 10 и пропустить через него подводящий провод круглого сечения 11 (внешний Ø провода 6-8мм) с подготовленными концами;
- затянуть кабельный ввод 10;
- вставить концы провода 11 в клеммник 4, соблюдая требования по цветовому подключению проводов;
- вставить в светильник 12 провод 3 и клеммник 4, приложить заглушку 13 и прикрутить ее саморезами 2;
- для «ДСП» серий 01, 03, 04, 05, 06 (провод снаружи) необходимо подключить провод согласно пункту «в».

Рекомендуемое сечение электрического провода -  $3 \times 0,824 \text{ мм}^2$  (тип AWG-18).

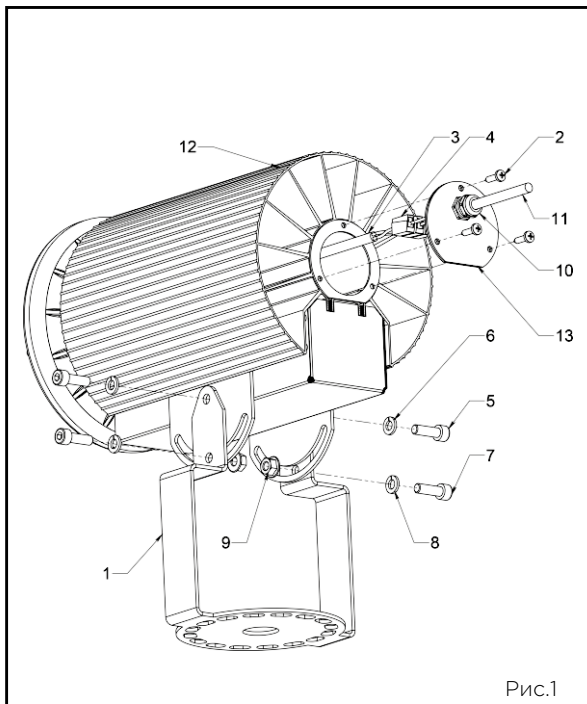
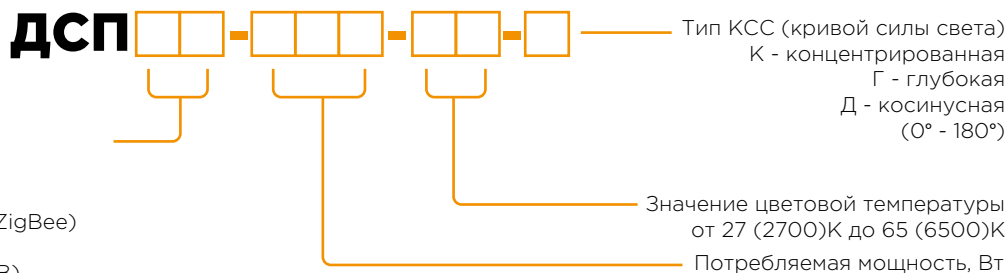


Рис.1



Модификация светильника:

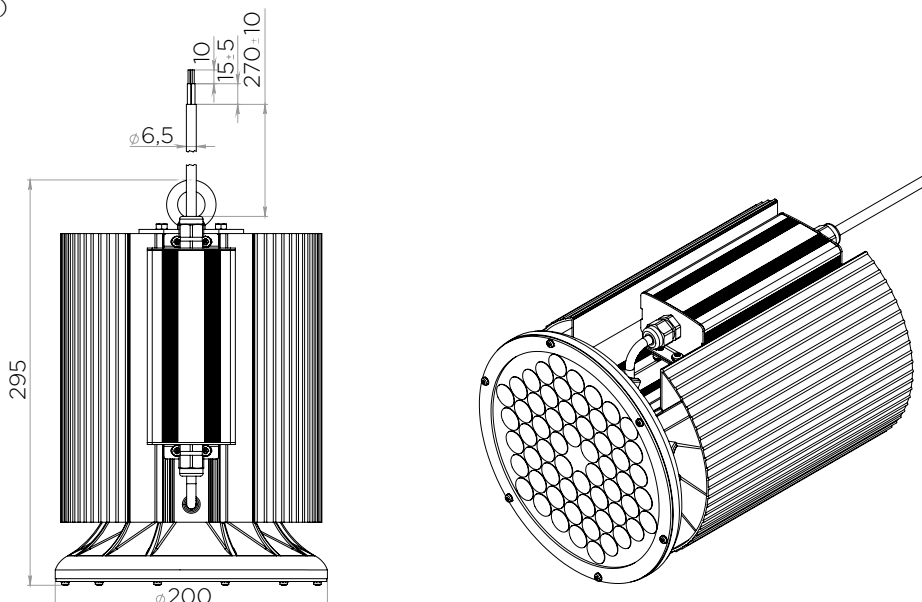
- 01 - Стандарт
- 02 - Стандарт, поворотный кронштейн
- 03 - Стандарт, беспровод. интерфейс (ZigBee)
- 05 - Стандарт, цифр. интерфейс (DALI)
- 06 - Стандарт, аналог. интерфейс (0-10V)
- 23 - Стандарт, беспровод. интерфейс (ZigBee), поворотный кронштейн
- 25 - Стандарт, цифр. интерфейс (DALI), поворотный кронштейн
- 26 - Стандарт, аналог. интерфейс (0-10V), поворотный кронштейн
- 04 - Эконом
- 24 - Эконом, поворотный кронштейн

При взрывозащищенном исполнении в название модификации добавляются буквы "Ex", следующим образом: Ex-ДСП 01-90-50-Д120

## ГАБАРИТНЫЕ ЧЕРТЕЖИ

(на примере нескольких модификаций)

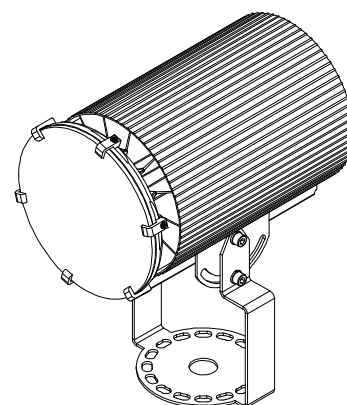
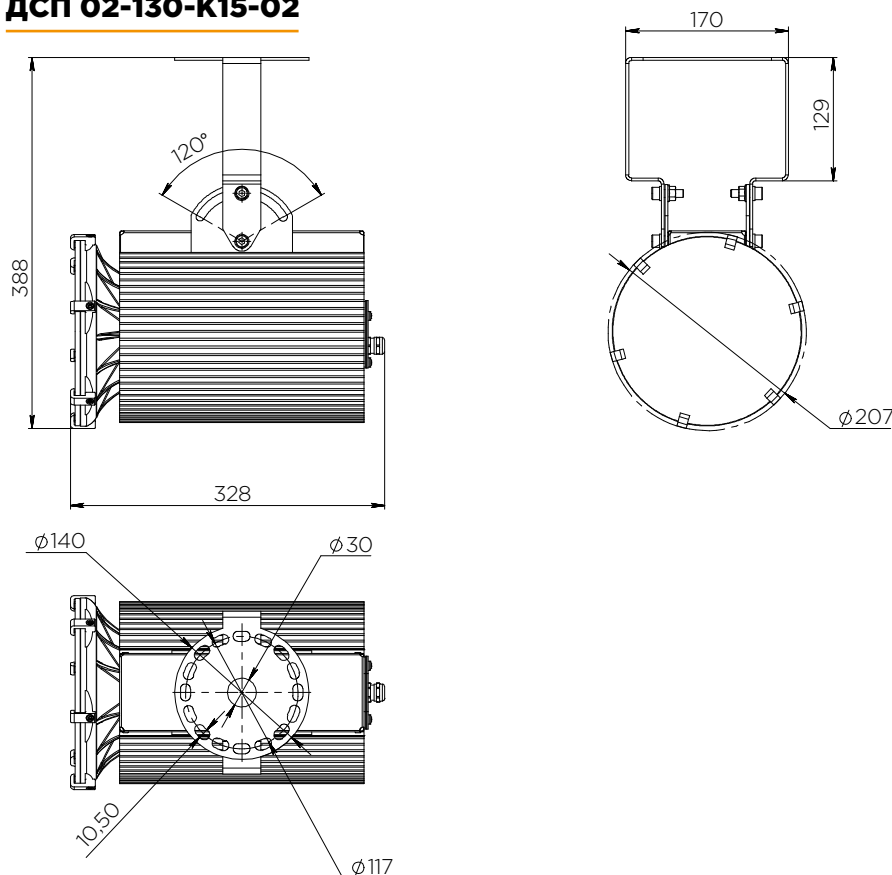
### ДСП 04-70-50-К15







**ДСП 02-130-K15-02**

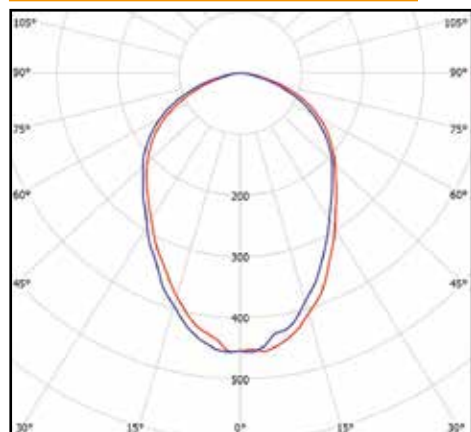


Светильники серии «ДСП» прошли испытания на прочность при воздействии механических ударов многократного действия, на защиту от проникновения пыли и от проникновения влаги.

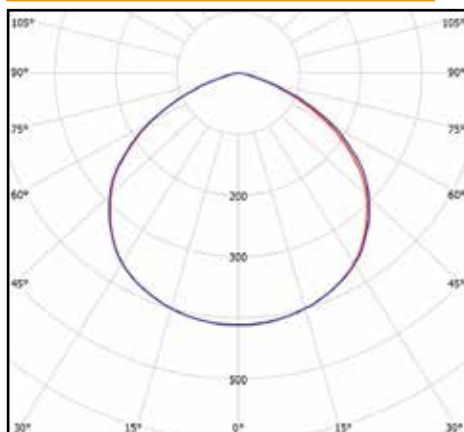
Высокая степень защиты от внешних воздействий гарантирует стабильную работу светильников «ДСП» в жестких условиях эксплуатации.

Предусмотрена возможность удаленного управления и диммирования (регулировки яркости).

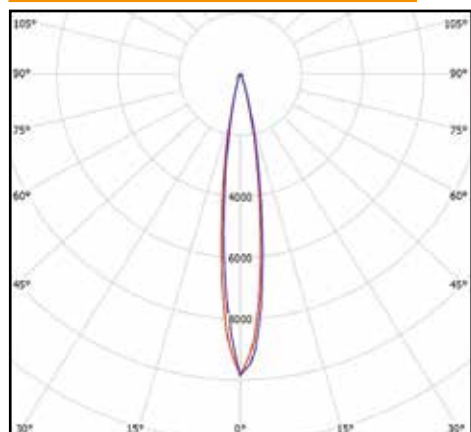
**КРИВАЯ СИЛЫ СВЕТА G60**



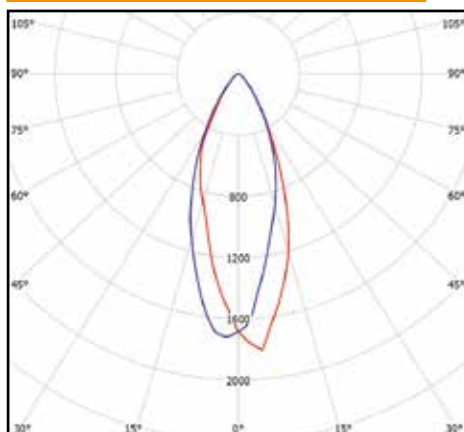
**КРИВАЯ СИЛЫ СВЕТА D120**



**КРИВАЯ СИЛЫ СВЕТА K15**



**КРИВАЯ СИЛЫ СВЕТА K40**



cd/klm  
 — C0-C180 — C90-C270

**МАРКИРОВКА ВЗРЫВОЗАЩИТЫ**

Мощность моделей Ex-ДСП, Вт	Маркировка взрывозащиты и защиты от воспламенения пыли
20÷90	1Ex e mb II T4 Gb X / Ex tb mb IIIC T80° C Db X
90÷130	1Ex e mb II T4 Gb X / Ex tb mb IIIC T90° C Db X

**КОМПЛЕКТ ПОСТАВКИ**

Наименование	Количество, шт.
Светильник	1
Упаковка из гофрокартона	1
Технический паспорт	1
Рым-болт (для ДСП- 01, 03, 04, 05, 06)	1
Клеммник (для ДСП- 02, 23, 24, 25, 26)	3
Поворотный кронштейн	1



светодиодные решения

# СВЕТОДИОДНЫЕ СВЕТИЛЬНИКИ

# ДСП 520 Вт

Предназначены для освещения стадионов, строительных и спортивных площадок, а также больших складских и производственных площадей, в том числе их наружной территории



Гарантийный срок  
5 лет



Естественная  
цветопередача



Степень защиты  
IP66



Отсутствие  
стробоскопического  
эффекта

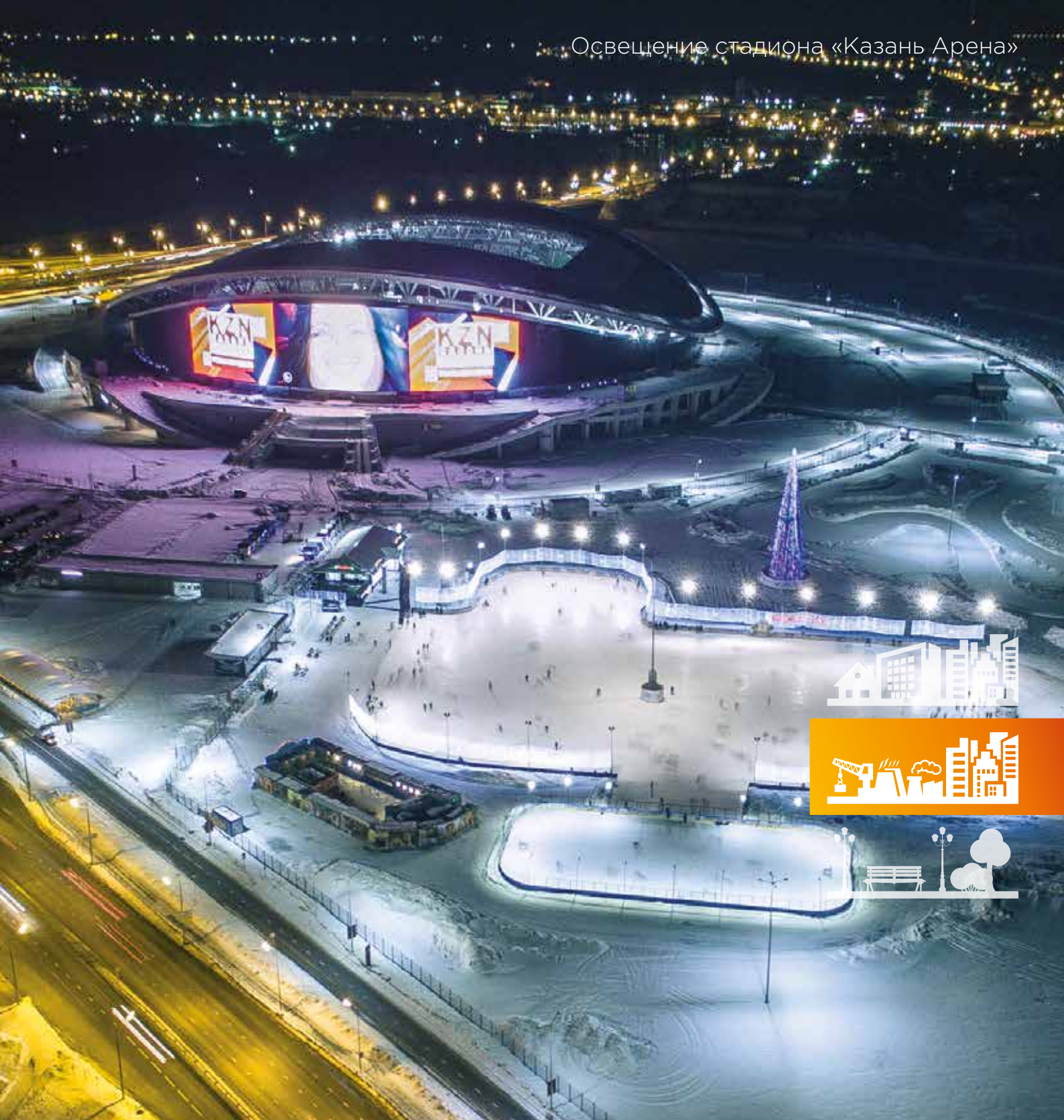


Контрастность  
освещения



Бесшумность  
работы





Светодиодные светильники ДСП ХХ-520 состоят из 4-х модулей и оснащены кронштейном для установки на опору, столб или верхнее основание. Четыре модуля позволяют создать равномерное освещение большой территории без бликов и неосвещенных участков, что особенно актуально для освещения стадионов и спортивных площадок.

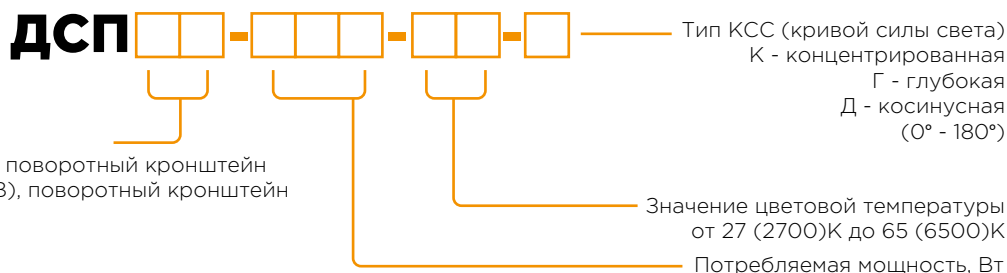
**ФЕРЕКС**

светодиодные решения

## ТЕХНИЧЕСКИЕ ПАРАМЕТРЫ СВЕТИЛЬНИКОВ

## МОДИФИКАЦИИ СВЕТИЛЬНИКОВ СЕРИИ "ДСП 520"

	ДСП 02-520-50-Г60	ДСП 02-520-50-Д120	ДСП 02-520-50-К15	ДСП 02-520-50-К40
Потребляемая мощность в номинальном режиме, Вт	520			
Световая отдача, лм/Вт	111	120	110	110
Напряжение питающей сети, В	110 - 285 AC			
Частота питающей сети, Гц	47-63			
Коэффициент мощности (cos φ) не менее	0,96			
Потребляемый ток светильника не более, А	2,4			
Класс защиты от поражения электрическим током	I			
Световой поток светильника, лм	57754	62561	57326	57046
Коэффициент пульсации освещенности не более, %	1			
Тип кривой силы света	Г - глубокая 60°	Д - косинусная 120°	К - концентрированная 15°	К - концентрированная 40°
Цветовая температура, К	4700-5300			
Индекс цветопередачи не менее	Ra >70			
Температура эксплуатации, °С	от - 40 до + 50			
Вид климатического исполнения	У1			
Степень защиты от воздействия окружающей среды	IP 66			
Материал рассеивателя	оптика ДСП Г60 (ПММА) + закалённое стекло	закалённое стекло	оптика ДСП К15 (ПММА) + закалённое стекло	оптика ДСП К40 (ПММА) + закалённое стекло
Крепление	поворотный кронштейн			
Габаритные размеры светильника, мм	440x430x470			
Масса светильника не более, кг	30			
Ресурс работы светильника не менее, ч	50 000			
Заводская гарантия, лет	5			



Модификация светильника:

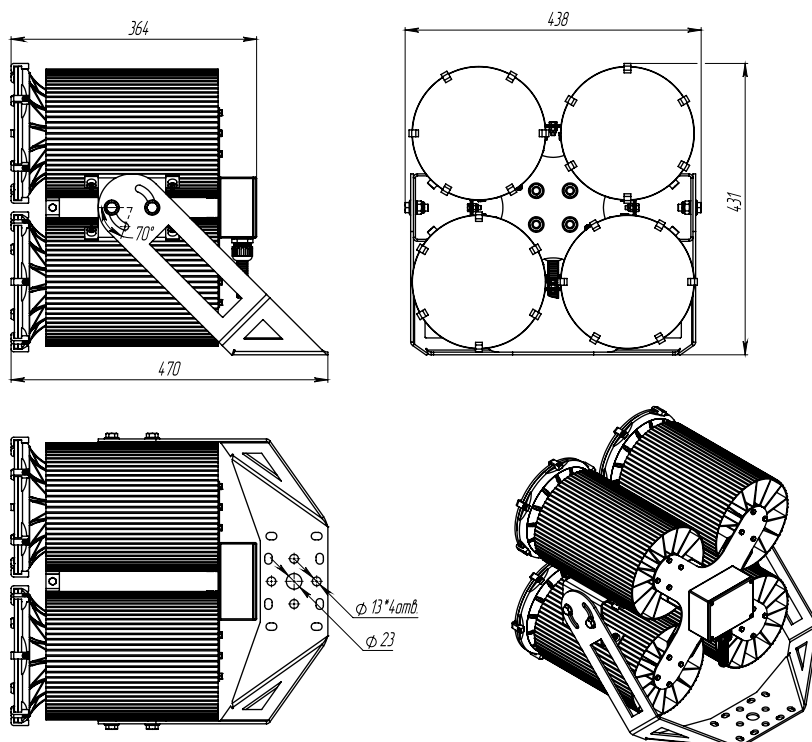
02 - Стандарт, поворотный кронштейн

25 - Стандарт, цифр. интерфейс (DALI), поворотный кронштейн

26 - Стандарт, аналог. интерфейс (0-10В), поворотный кронштейн

24 - Эконом, поворотный кронштейн

## ГАБАРИТНЫЙ ЧЕРТЕЖ





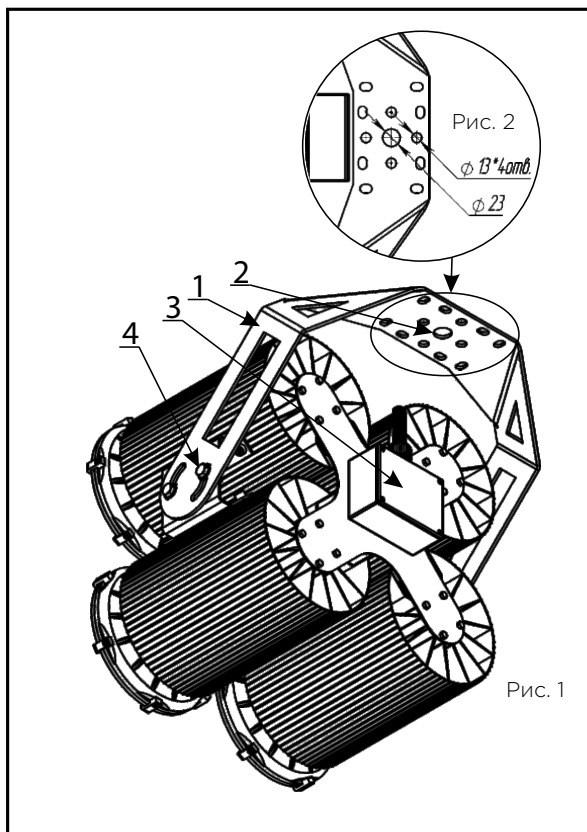


### РУКОВОДСТВО ПО МОНТАЖУ

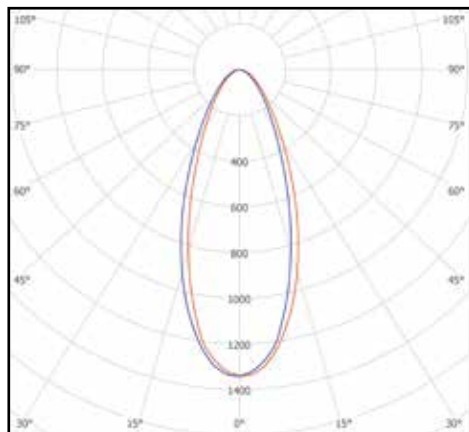
Для монтажа и подключения светильника ДСП ХХ-520 (рис. 1) к электрической сети необходимо:

- а) закрепить кронштейн 1 на опору, столб, верхнее основание и т.п. с помощью болтовых или резьбовых соединений, используя 4 отверстия диаметром 13 мм в корпусе кронштейна 1;
- б) завести эл. питающий провод через отверстие 2 (если необходимо) 23 мм (рис. 1, рис. 2) в кронштейне 1 в клеммную коробку 3 через гофротрубу, предварительно сняв крышку корпуса коробки;
- в) произвести внутри клеммной коробки 3 эл. монтаж соединений проводов светильника и эл. питающего провода: РЕ — ЗЕМЛЯ — желто-зеленый, L — ФАЗА — коричневый, N — ноль — синий и закрыть крышку корпуса коробки;
- г) закрепить светильник ДСП ХХ-520 на кронштейне с помощью 4-х болтов М10, предварительно зафиксировав его в необходимом положении;
- д) включить светильник и проверить его работу.

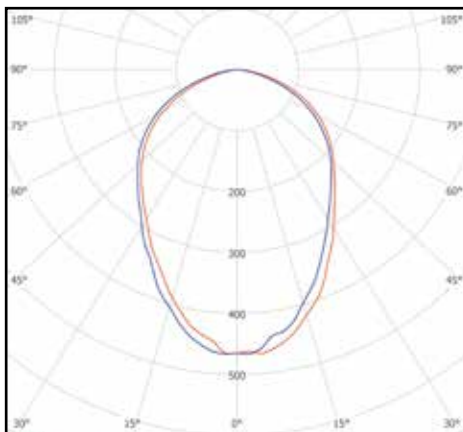
Рекомендуемое сечение электрического провода — 3 x 0,824 мм<sup>2</sup> (тип AWG-18).



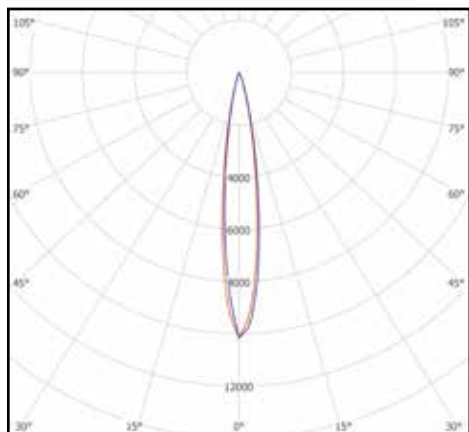
#### КРИВАЯ СИЛЫ СВЕТА К40



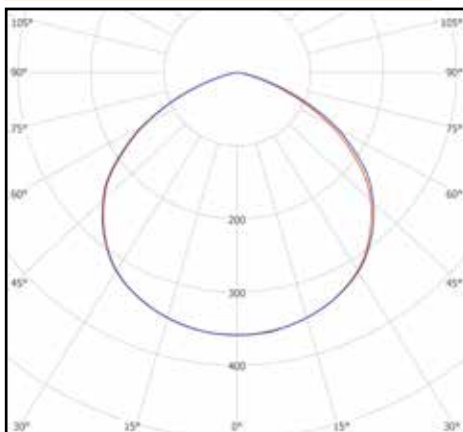
#### КРИВАЯ СИЛЫ СВЕТА Г60



#### КРИВАЯ СИЛЫ СВЕТА К15



#### КРИВАЯ СИЛЫ СВЕТА Д120



cd/klm  
 — CO-C180 — C90-C270

#### КОМПЛЕКТ ПОСТАВКИ

Наименование	Количество, шт.
Светильник с кронштейном	1
Упаковка из гофрокартона	1
Технический паспорт	1

# ФЕРЕКС

светодиодные решения

# СВЕТОДИОДНЫЕ СВЕТИЛЬНИКИ ДБУ

Предназначены для освещения промышленных, производственных и складских помещений, а также для подсветки фасадов зданий и сооружений



Гарантийный  
срок 5 лет



Естественная  
цветопередача



Степень защиты  
IP 66



Контрастность  
освещения



Отсутствие  
мерцания



RGB исполнение



Светильники серии ДБУ мощностью 70 Вт могут быть выполнены в RGB-исполнении. Многоцветная RGB-подсветка позволяет подсвечивать объект освещения любым цветом за счет смешения 3-х цветов: красного, синего и зеленого.



светодиодные решения

**ТЕХНИЧЕСКИЕ  
ПАРАМЕТРЫ  
СВЕТИЛЬНИКОВ**
**МОДИФИКАЦИИ СВЕТИЛЬНИКОВ СЕРИИ "ДБУ"**

	ДБУ 01-70-50-Г60	ДБУ 01-70-50-Д120	ДБУ 01-70-50-К15	ДБУ 01-70-50-К40	ДБУ 11-70-50-Г60
Потребляемая мощность в номинальном режиме, Вт	70				
Световая отдача, лм/Вт	117	121	115	116	110
Напряжение питающей сети, В	176 - 264 АС				
Частота питающей сети, Гц	47-63				
Коэффициент мощности (cos φ) не менее	0,96				
Потребляемый ток светильника не более, А	0,32				
Класс защиты от поражения электрическим током	I				
Световой поток светильника, лм	8218*	8491*	8038*	8111*	7684
Коэффициент пульсации освещенности не более, %	1				
Тип кривой силы света	Г - глубокая 60°	Д - косинусная 120°	К - концентрированная 15°	К - концентрированная 40°	Г - глубокая 60°
Цветовая температура, К	4700-5300				
Индекс цветопередачи не менее	Ra >80				
Температура эксплуатации, °С	от - 40 до + 50				
Вид климатического исполнения	У1				
Степень защиты от воздействия окружающей среды	IP 66				
Материал рассеивателя	оптика ДСП Г60 (ПММА)+закаленное стекло	закаленное стекло	оптика ДСП К15 (ПММА)+закаленное стекло	оптика ДСП К40 (ПММА)+закаленное стекло	оптика ДСП Г60 (ПММА)+закаленное стекло
Крепление	накладное				
Габаритные размеры светильника, мм	210x255x360				210x255x315
Масса светильника не более, кг	7				7,5
Ресурс работы светильника не менее, ч	50 000				
Заводская гарантия, лет	5				

**ТЕХНИЧЕСКИЕ  
ПАРАМЕТРЫ  
СВЕТИЛЬНИКОВ**
**МОДИФИКАЦИИ СВЕТИЛЬНИКОВ СЕРИИ "ДБУ"**

	ДБУ 11-70-50-Д120	ДБУ 11-70-50-К15	ДБУ 11-70-50-К40	ДБУ 01-130-50-Г60	ДБУ 01-130-50-Д120
Потребляемая мощность в номинальном режиме, Вт	70	70	70	130	130
Световая отдача, лм/Вт	113	108	108	119	129
Напряжение питающей сети, В	176 - 264 АС				
Частота питающей сети, Гц	47-63				
Коэффициент мощности (cos φ) не менее	0,96				
Потребляемый ток светильника не более, А	0,32			0,6	
Класс защиты от поражения электрическим током	I				
Световой поток светильника, лм	7940	7532	7584	15442*	16727*
Коэффициент пульсации освещенности не более, %	1				
Тип кривой силы света	Д - косинусная 120°	К - концентрированная 15°	К - концентрированная 40°	Г - глубокая 60°	Д - косинусная 120°
Цветовая температура, К	4700-5300				
Индекс цветопередачи не менее	Ra >80			Ra >70	
Температура эксплуатации, °С	от - 40 до + 50				
Вид климатического исполнения	У1				
Степень защиты от воздействия окружающей среды	IP 66				
Материал рассеивателя	закаленное стекло	оптика ДСП К15 (ПММА)+закаленное стекло	оптика ДСП К40 (ПММА)+закаленное стекло	оптика ДСП Г60 + закаленное стекло	закаленное стекло
Крепление	накладное				
Габаритные размеры светильника, мм	210x255x315			210x255x400	
Масса светильника не более, кг	7,5			10	
Ресурс работы светильника не менее, ч	50 000				
Заводская гарантия, лет	5				



## МОДИФИКАЦИИ СВЕТИЛЬНИКОВ СЕРИИ "ДБУ"

ДБУ 01-70-RGB-Г60	ДБУ 01-70-RGB-Д120	ДБУ 01-70-RGB-К15	ДБУ 01-70-RGB-К40	ДБУ 01-130-50-К15
70				130
50				125
176 - 264 AC				
47-63				
0,96				
0,32				0.62
I				
3500*				16293 *
1				
Г - глубокая 60°	Д - косинусная 120°	К - концентрированная 15°	К - концентрированная 40°	К - концентрированная 15°
RGB				4700-5300
Протокол управления светильником DMX-512				Ra >70
от - 40 до + 50				
У1				
IP 66				
оптика ДСП Г60 (ПММА)+закаленное стекло	закаленное стекло	оптика ДСП К15 (ПММА) + закаленное стекло	оптика ДСП К40 (ПММА) + закаленное стекло	оптика ДСП 15 (ПММА) + закаленное стекло
накладное				
210x255x400				
10				
50 000				
5				

## МОДИФИКАЦИИ СВЕТИЛЬНИКОВ СЕРИИ "ДБУ"

ДБУ 01-130-50-К40	ДБУ 11-130-50-Г60	ДБУ 11-130-50-Д120	ДБУ 11-130-50-К15	ДБУ 11-130-50-К40
130				
117	111	120	110	110
176 - 264 AC				
47-63				
0,96				
0,6				
I				
15254*	14438	15640	110	110
1				
К - концентрированная 40°	Г - глубокая 60°	Д - косинусная 120°	К - концентрированная 15°	К - концентрированная 40°
4700-5300				
Ra >70				
от - 40 до + 50				
У1				
IP 66				
оптика ДСП К40 (ПММА) + закаленное стекло	оптика ДСП Г60 + закаленное стекло	закаленное стекло	оптика ДСП К15 (ПММА) + закаленное стекло	оптика ДСП К40 (ПММА) + закаленное стекло
накладное				
210x255x400	210x255x355			
10	8,3			
50 000				
5				

## РУКОВОДСТВО ПО МОНТАЖУ

Светильники «ДБУ» монтируются на кронштейн. Высота установки для наилучшего освещения с помощью: ДБУ-XX-70 – 4-5м; ДБУ-XX-130 – 7-12м.

Для монтажа светильника 5 серии «ДБУ» необходимо (рис.1):

а) снять кронштейн 1 со светильника 5 следующим образом:

- отвернуть 2 гайки М10 4;
- снять 2 шайбы М10 3;
- снять кронштейн 1;

б) установить кронштейн 1 на крепежную поверхность и зафиксировать его с помощью

4-х саморезов или 4-х болтов М8 через четыре отверстия диаметром 9 мм на его поверхности;

в) установить светильник 5 на кронштейн 1 и зафиксировать его:

- установить 2 шайбы М10 3;
- завернуть 2 гайки М10 4;

г) подключение светильника 5 к электрической сети производится следующим образом:

- необходимо подключить эл. провод светильника к питающему проводу, соблюдая все требования по цветовому подключению проводов: РЕ-ЗЕМЛЯ – желто-зеленый; L-ФАЗА – коричневый; N-НОЛЬ – синий, через три соединителя (клеммника);

д) включить светильник и проверить его работу.

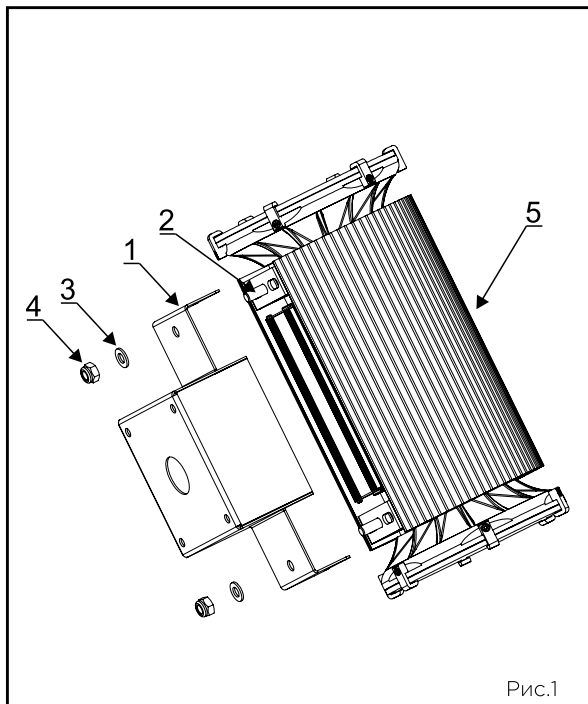
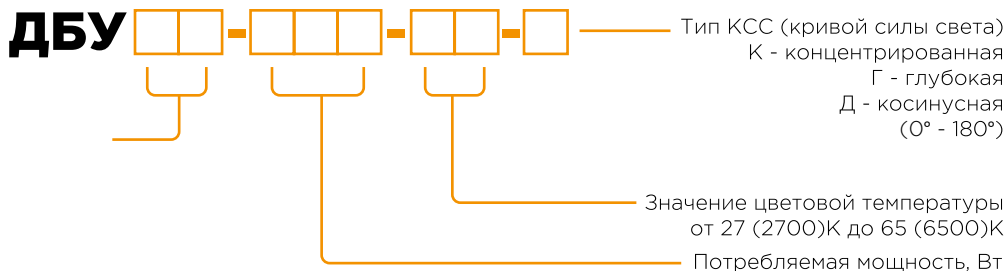


Рис.1

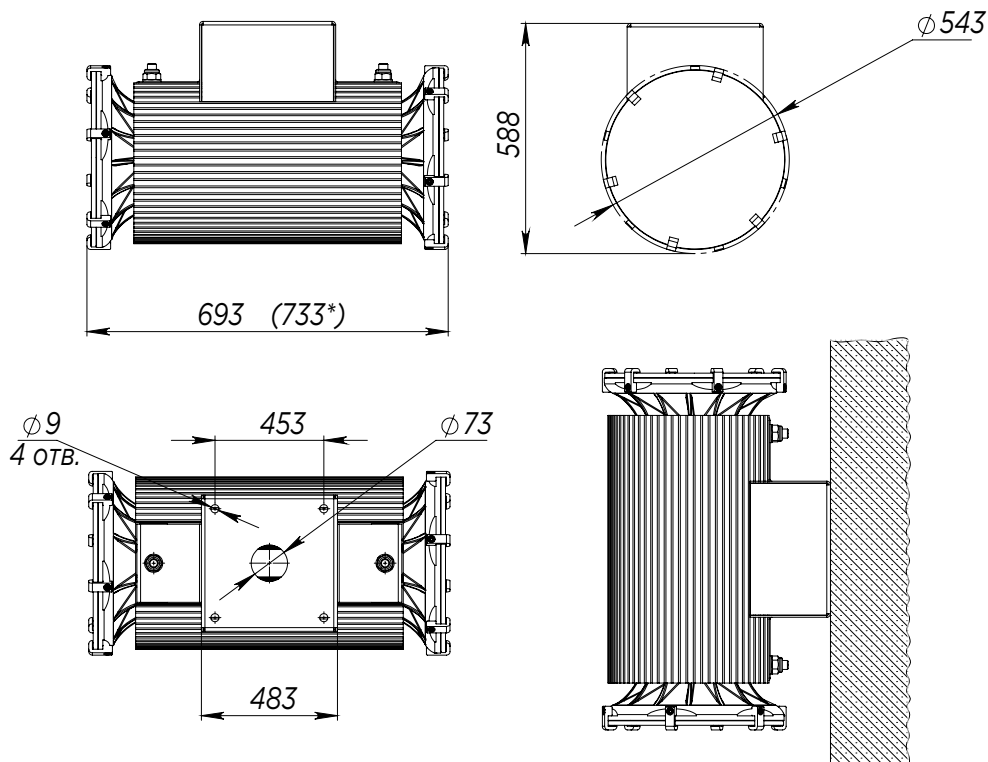


Модификация светильника:  
 01 - Стандарт двусторонний  
 11 - Стандарт односторонний

## ГАБАРИТНЫЕ ЧЕРТЕЖИ

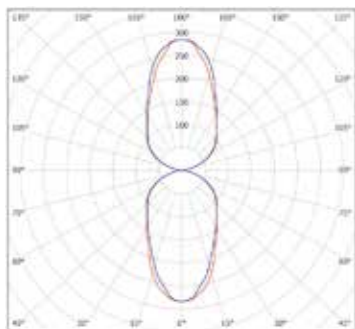
**ДБУ 01-70-XXX-XX**

**ДБУ 01-130-XXX-XX**

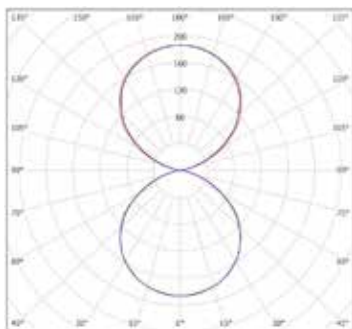




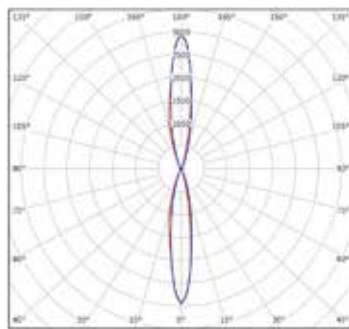
**ДБУ 01-70-ХХ-Г60**



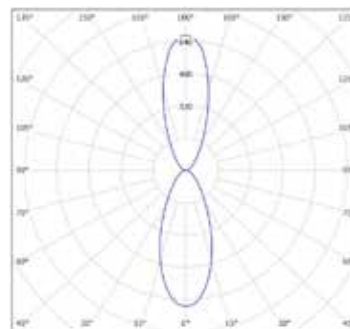
**ДБУ 01-70-ХХ-Д120**



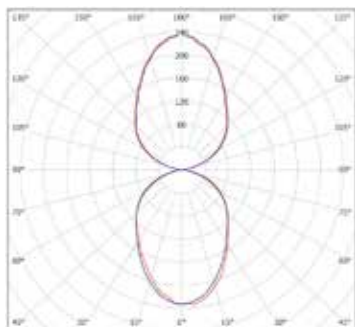
**ДБУ 01-70-ХХ-К15**



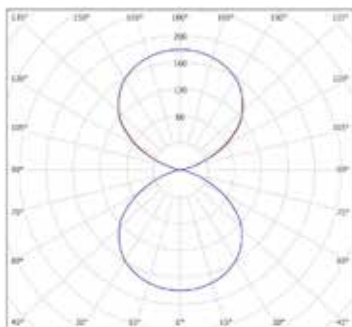
**ДБУ 01-70-ХХ-К40**



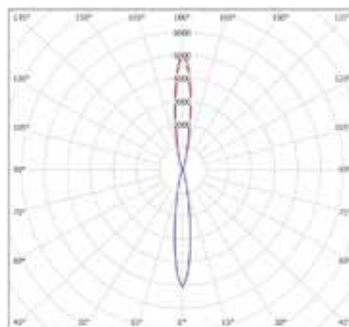
**ДБУ 01-130-50-Г60**



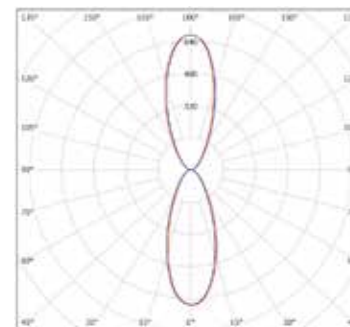
**ДБУ 01-130-50-Д120**



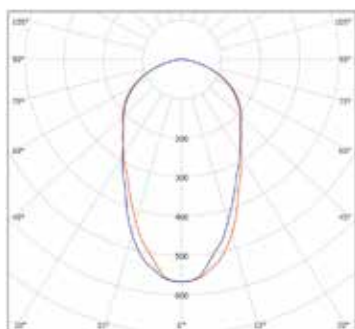
**ДБУ 01-130-50-К15**



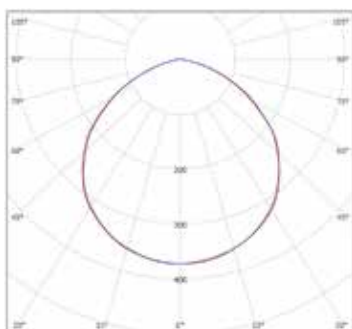
**ДБУ 01-130-50-К40**



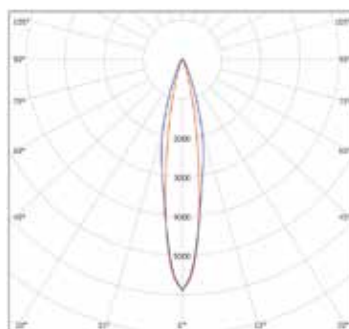
**ДБУ 11-70-50-Г60**



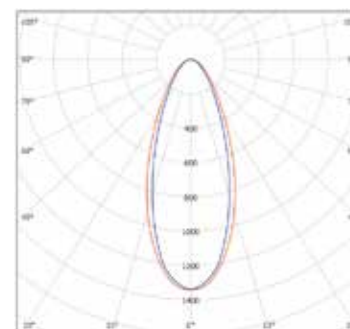
**ДБУ 11-70-50-Д120**



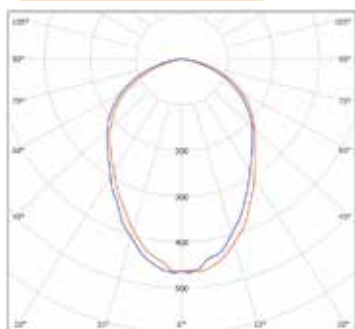
**ДБУ 11-70-50-К15**



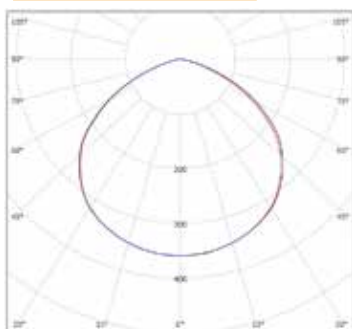
**ДБУ 11-70-50-К40**



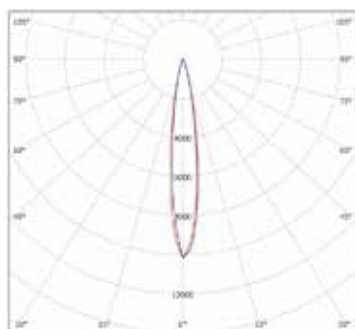
**ДБУ 11-130-50-Г60**



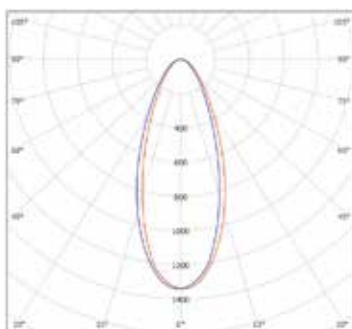
**ДБУ 11-130-50-Д120**



**ДБУ 11-130-50-К15**



**ДБУ 11-130-50-К40**



## КРИВЫЕ СИЛЫ СВЕТА

— C0-C180 — C90-C270

### КОМПЛЕКТ ПОСТАВКИ

Наименование	Количество, шт.
Светильник	1
Упаковка из гофрокартона	1
Технический паспорт	1
Кронштейн	1

# ФЕРЕКС

светодиодные решения

# СВЕТОДИОДНЫЕ СВЕТИЛЬНИКИ ДПП, Ех-ДПП

Предназначены для освещения производственных, торговых, складских, спортивных и других помещений с высокими потолками



Возможность применения во взрывоопасных зонах класса 1 и 2 для Ех-ДПП



Гарантийный срок 5 лет



Естественная цветопередача



Степень защиты IP66



Контрастность освещения



Взрывозащищенное исполнение (1Ex e mb II T4 Gb X / Ex tb mb IIIC T90/95/100° C Db X)



Диммирование





**ВЫСОТА УСТАНОВКИ ДЛЯ НАИЛУЧШЕГО ОСВЕЩЕНИЯ С ПОМОЩЬЮ:**

- ДПП-ХХ-78 - 6-8м;  
- ДПП-ХХ-104 - 8-10м;  
- ДПП-ХХ-130 - 10-12м;

- ДПП-ХХ-156 - 12-15м;  
- ДПП-ХХ-182 - 15-20м;  
- ДПП-ХХ-208 - 20-25м;

- ДПП-ХХ-234 - 25-30м;  
- ДПП-ХХ-260 - 30-35м.

**ФЕРЕКС**

светодиодные решения

## ТЕХНИЧЕСКИЕ ПАРАМЕТРЫ СВЕТИЛЬНИКОВ

## МОДИФИКАЦИИ СВЕТИЛЬНИКОВ СЕРИИ "ДПП"

	ДПП 01-78-50-Г65	ДПП 01-78-50-Д120	ДПП 01-78-50-К30	ДПП 01-78-50-Ш	ДПП 01-104-50-Г65	ДПП 01-104-50-Д120	ДПП 01-104-50-К30	ДПП 01-104-50-Ш	ДПП 01-130-50-Г65
Потребляемая мощность в номинальном режиме, Вт	78				104				130
Световая отдача, лм/Вт	116	123	111	119	113	120	115	117	117
Напряжение питающей сети, В	176-264 AC								
Частота питающей сети, Гц	47-63								
Коэффициент мощности (cos φ) не менее	0,96								
Потребляемый ток светильника не более, А	0,37				0,47				0,6
Класс защиты от поражения электрическим током	I,II								
Световой поток светильника, лм	9010	9596	8689	9311	11780	12524	11940	12140	15198
Коэффициент пульсации освещенности не более, %	1								
Тип кривой силы света	Г65 - глубокая 65°	Д120 - косинусная 120°	К30 - концентрированная 30°	Ш - широкая, асимметричная	Г65 - глубокая 65°	Д120 - косинусная 120°	К30 - концентрированная 30°	Ш - широкая, асимметричная	Г65 - глубокая 65°
Цветовая температура, К	4700-5300								
Индекс цветопередачи не менее	Ra >70								
Температура эксплуатации, °С	от -40 до +50								
Вид климатического исполнения	У1								
Степень защиты от воздействия окружающей среды	IP 66								
Материал рассеивателя	оптика Ledil (ПММА)	прозрачный ПК	оптика Ledil (ПММА)			прозрачный ПК	оптика Ledil (ПММА)		
Крепление	поворотный кронштейн								
Габаритные размеры светильника, мм	430x250x220				470x250x270			470x250x271	510x250x270
Масса светильника не более, кг	5,5				6,5				7
Ресурс работы светильника не менее, ч	50 000								
Заводская гарантия, лет	5								

## ТЕХНИЧЕСКИЕ ПАРАМЕТРЫ СВЕТИЛЬНИКОВ

## МОДИФИКАЦИИ СВЕТИЛЬНИКОВ СЕРИИ "ДПП"

	ДПП 01-208-50-К30	ДПП 01-208-50-Ш	ДПП 01-234-50-Г65	ДПП 01-234-50-Д120	ДПП 01-234-50-К30	ДПП 01-234-50-Ш	ДПП 01-260-50-Г65	ДПП 01-260-50-Д120	ДПП 01-260-50-К30	ДПП 01-260-50-Ш
Потребляемая мощность в номинальном режиме, Вт	208	208	234			260				
Световая отдача, лм/Вт	119	117	116	122	115	120	116	121	111	118
Напряжение питающей сети, В	176-264 AC									
Частота питающей сети, Гц	47-63									
Коэффициент мощности (cos φ) не менее	0,96									
Потребляемый ток светильника не более, А	1		1,1			1,22				
Класс защиты от поражения электрическим током	I,II									
Световой поток светильника, лм	24718	24367	27195	28444	26923	28118	30273	31560	28815	30729
Коэффициент пульсации освещенности не более, %	1									
Тип кривой силы света	К30 - концентрированная 30°	Ш - широкая, асимметричная	Г65 - глубокая 65°	Д120 - косинусная 120°	К30 - концентрированная 30°	Ш - широкая, асимметричная	Г65 - глубокая 65°	Д120 - косинусная 120°	К30 - концентрированная 30°	Ш - широкая, асимметричная
Цветовая температура, К	4700-5300									
Индекс цветопередачи не менее	Ra >70									
Температура эксплуатации, °С	от -40 до +50									
Вид климатического исполнения	УХЛ1 / У1									
Степень защиты от воздействия окружающей среды	IP 66									
Материал рассеивателя	оптика Ledil (ПММА)		прозрачный ПК	оптика Ledil (ПММА)			прозрачный ПК	оптика Ledil (ПММА)		
Крепление	поворотный кронштейн									
Габаритные размеры светильника, мм	660x250x255	660x250x256	730x250x255			730x250x256	790x250x255			
Масса светильника не более, кг	10		10,5			11,5				
Ресурс работы светильника не менее, ч	50 000									
Заводская гарантия, лет	5									

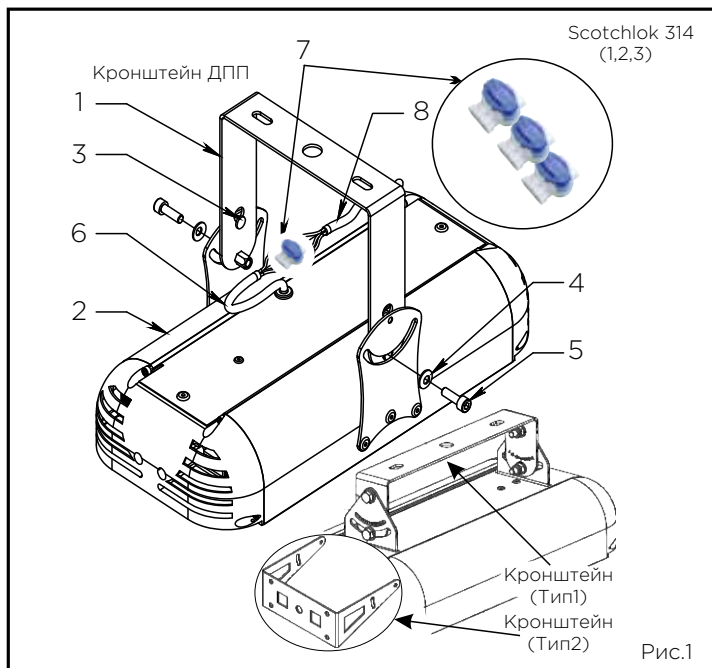
Возможность исполнения с регулировкой яркости (диммирование) \*\* - указана маркировка взрывозащиты

## МОДИФИКАЦИИ СВЕТИЛЬНИКОВ СЕРИИ "ДПП"

ДПП 01-130-50-Д120	ДПП 01-130-50-К30	ДПП 01-130-50-Ш	ДПП 01-156-50-Г65	ДПП 01-156-50-Д120	ДПП 01-156-50-К30	ДПП 01-156-50-Ш	ДПП 01-182-50-Г65	ДПП 01-182-50-Д120	ДПП 01-182-50-К30	ДПП 01-182-50-Ш	ДПП 01-208-50-Г65	ДПП 01-208-50-Д120
130			156				182			208		
127	116	124	117	121	117	117	115	122	122	118	116	121
176-264 AC												
47-63												
0,96												
0,6			0,73				0,83			1		
I,II												
16522	15042	16058	18284	18915	18249	18254	20891	22223	22218	21455	24160	25164
1												
Д120 - косинусная 120°	К30 - концентрированная 30°	Ш - широкая, асимметричная	Г65 - глубокая 65°	Д120 - косинусная 120°	К30 - концентрированная 30°	Ш - широкая, асимметричная	Г65 - глубокая 65°	Д120 - косинусная 120°	К30 - концентрированная 30°	Ш - широкая, асимметричная	Г65 - глубокая 65°	Д120 - косинусная 120°
4700-5300												
Ra >70												
от -40 до +50												
У1												
IP 66												
прозрачный ПК	оптика Ledil (ПММА)		прозрачный ПК	оптика Ledil (ПММА)			прозрачный ПК	оптика Ledil (ПММА)			прозрачный ПК	
поворотный кронштейн												
510x250x270		510x250x271	550x250x270			550x250x271	600x250x255			600x250x256	660x250x255	
7		8			8,5			10				
50 000												
5												

## ВЗРЫВОЗАЩИЩЕННЫЕ СВЕТИЛЬНИКИ СЕРИИ "ЕХ-ДПП"

ЕХ-ДПП 04-78-50-Г65	ЕХ-ДПП 04-78-50-Д120	ЕХ-ДПП 04-78-50-К30	ЕХ-ДПП 04-78-50-Ш	ЕХ-ДПП 04-156-50-Г65	ЕХ-ДПП 04-156-50-Д120	ЕХ-ДПП 04-156-50-К30	ЕХ-ДПП 04-156-50-Ш
78	78	78	78	156	156	156	156
1Ex e mb II T4 Gb X / Ex tb mb IIIC T90° C Db X**				1Ex e mb II T4 Gb X / Ex tb mb IIIC T95° C Db X**			
176- 264 AC							
45-65							
0,96							
0,37	0,37	0,37	0,37	0,73	0,73	0,73	0,73
I,II							
9010	9596	8689	9311	18284	18915	18249	18254
1							
Г65 - глубокая 65°	Д120 - косинусная 120°	К30 - концентрированная 30°	Ш - широкая, асимметричная	Г65 - глубокая 65°	Д120 - косинусная 120°	К30 - концентрированная 30°	Ш - широкая, асимметричная
4700-5300							
Ra >70							
от - 40 до + 50							
У2							
IP 66							
оптика Ledil (ПММА)	прозрачный ПК	оптика Ledil (ПММА)	оптика Ledil (ПММА)	оптика Ledil (ПММА)	прозрачный ПК	оптика Ledil (ПММА)	оптика Ledil (ПММА)
поворотный кронштейн							
430x250x220	430x250x220	430x250x220	430x250x220	550x250x270	550x250x270	550x250x270	550x250x270
5,5	5,5	5,5	5,5	8	8	8	8
50 000							
3							



## РУКОВОДСТВО ПО МОНТАЖУ

Светильники «ДПП» монтируются на стенах и потолках при помощи кронштейна ДПП.

Для монтажа и подключения светильника «ДПП» к электрической сети необходимо (рис.1):

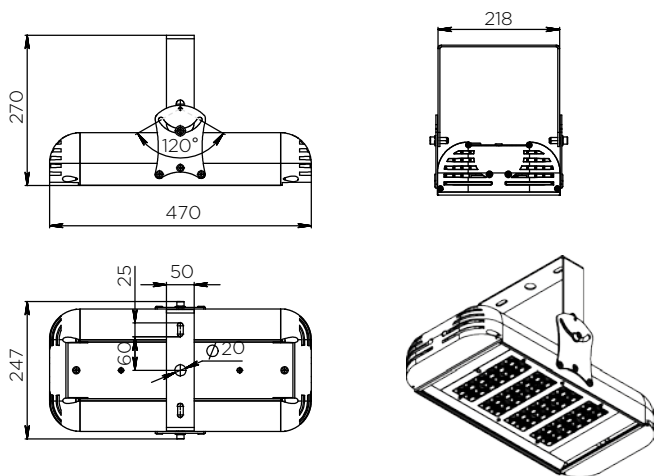
- а) установить кронштейн 1 на поверхность;
- б) установить светильник 2 на кронштейн 1, используя фиксаторы 3;
- в) зафиксировать светильник 2 в удобное положение для монтажа проводки с помощью шайбы 4 и винта 5;
- г) вставить в герметичные клеммы 7 провод 6 и питающий провод 8 (с проводов должна быть заранее снята внешняя изоляция, внутреннюю изоляцию не снимать), соблюдая требования по цветовому подключению проводов: РЕ-ЗЕМЛЯ - желто-зеленый, L-ФАЗА - коричневый, N-НОЛЬ - синий;
- д) зажать герметичные клеммы 7 ручным инструментом (пассатижи переставные) для механического и электрического соединения проводов;
- е) ослабить винты 5 и привести светильник в рабочее положение. Затянуть винты 5;
- ж) для подключения светильников ДПП ОХ-182, 208, 234, 260 необходимо использовать соединитель герметичный IP67, идущий в комплекте к этой модификации светильников.

Рекомендуемое сечение электрического провода -  $3 \times 0,824 \text{ мм}^2$  (тип AWG-18).

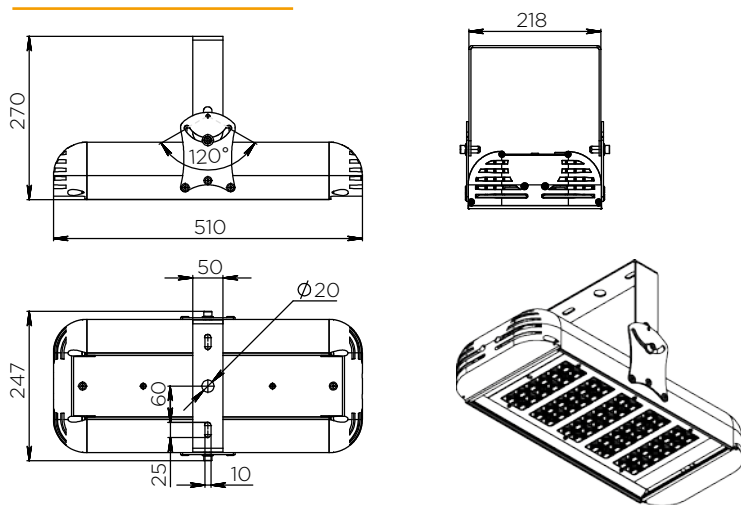
## ГАБАРИТНЫЕ ЧЕРТЕЖИ

(на примере нескольких модификаций)

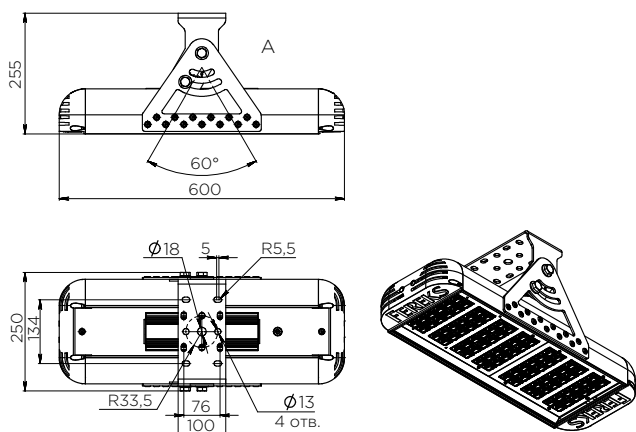
### ДПП 01-104-50-XX



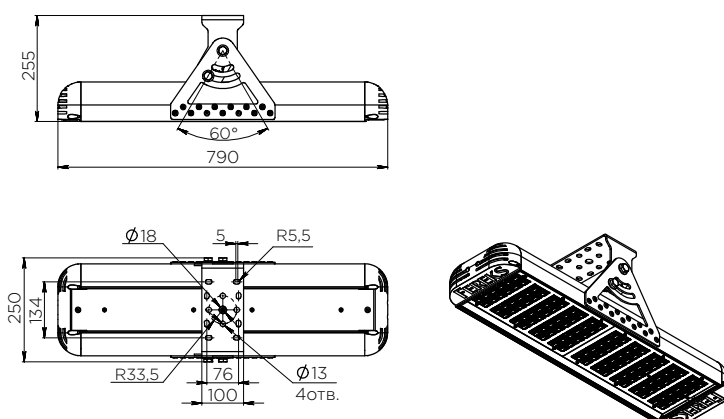
### ДПП 01-130-50-XX



### ДПП 01-182-50-XX



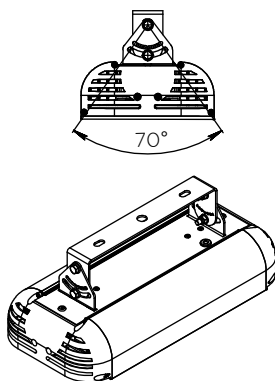
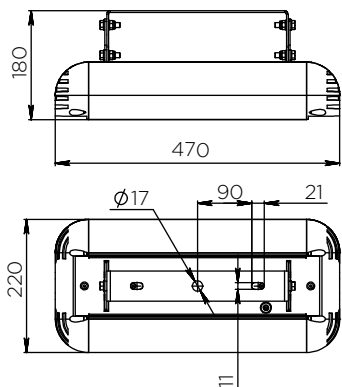
### ДПП 01-260-50-Ш



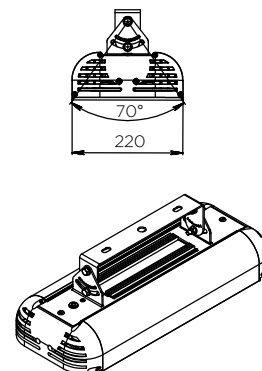
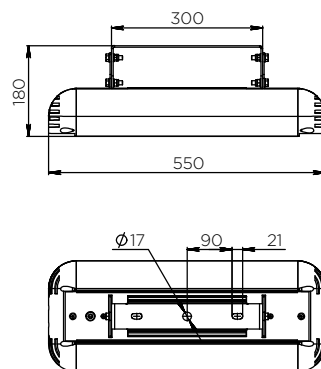




**ДПП 11-104-50-Ш**

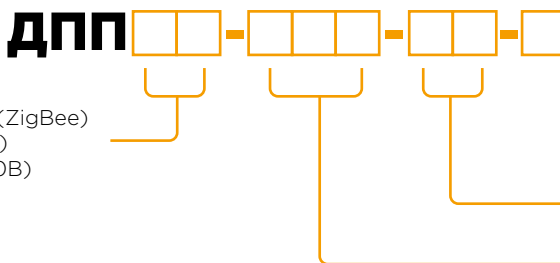


**ДПП 11-156-50-Ш**



Модификации светильника

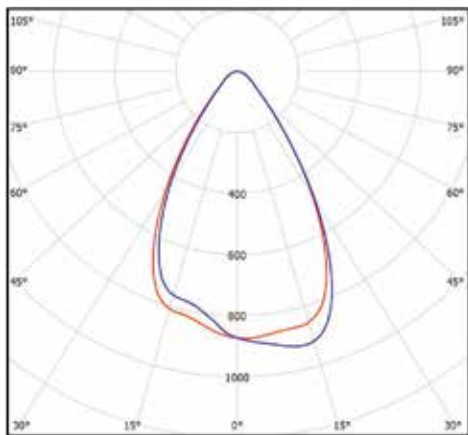
- 01 - Стандарт
- 03 - Стандарт, беспровод.интерфейс (ZigBee)
- 05 - Стандарт, цифр.интерфейс (DALI)
- 06 - Стандарт, аналог.интерфейс (0-10V)
- 11 - Стандарт, кронштейн (Тип1)
- 21 - Стандарт, кронштейн (Тип2)
- 04 - Эконом



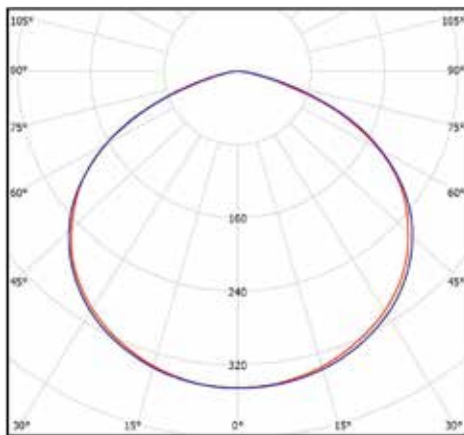
Тип КСС (кривой силы света)  
 К - концентрированная  
 Ш - широкая  
 Г - глубокая  
 Д - косинусная (0° - 180°)  
 Значение цветовой температуры от 47(4700)К до 53(5300)К  
 Потребляемая мощность, Вт

При взрывозащищенном исполнении в название модификации добавляются буквы "Ex", следующим образом: Ex-ДПП 01-78-50-Д120.

**КРИВАЯ СИЛЫ СВЕТА Г65**



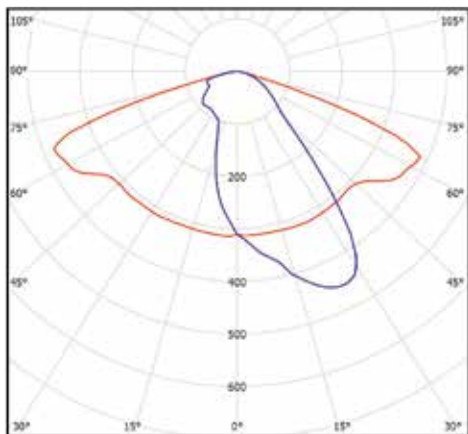
**КРИВАЯ СИЛЫ СВЕТА Д120**



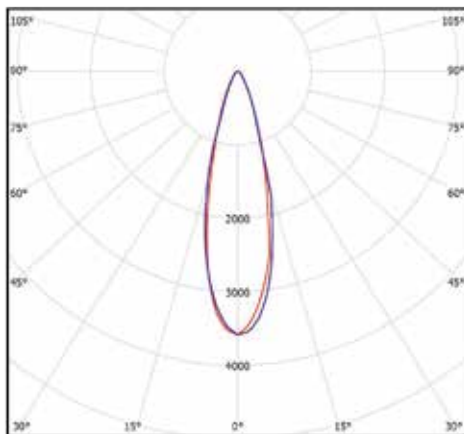
**МАРКИРОВКА ВЗРЫВОЗАЩИТЫ**

Мощность моделей Ex-ДПП, Вт	Маркировка взрывозащиты и защиты от воспламенения пыли
52÷90	1Ex e mb II T4 Gb X / Ex tb mb IIIC T90° C Db X
91÷182	1Ex e mb II T4 Gb X / Ex tb mb IIIC T95° C Db X
183÷260	1Ex e mb II T4 Gb X / Ex tb mb IIIC T100° C Db X

**КРИВАЯ СИЛЫ СВЕТА Ш**



**КРИВАЯ СИЛЫ СВЕТА К30**



cd/klm  
 — C0-C180 — C90-C270

**КОМПЛЕКТ ПОСТАВКИ**

Наименование	Количество, шт.
Светильник	1
Упаковка из гофрокартона	1
Технический паспорт	1
Соединитель Scotchlok 314	3
Винт М8	2
Шайба М8	2



светодиодные решения

# СВЕТОДИОДНЫЕ СВЕТИЛЬНИКИ

# FBL, Ex-FBL

Предназначены для освещения объектов ЖКХ, промышленного, складского и торгового освещения, а также для наружного освещения различных объектов



Возможность применения во взрывоопасных зонах класса 1 и 2 для Ex-FBL



Срок службы не менее 50 000 часов



Отсутствие мерцания



Гарантийный срок 3/5 лет



RGB исполнение



Степень защиты IP65



Взрывозащищенное исполнение (1Ex e mb II T4 Gb X / Ex tb mb IIIC T85° C Db X)





Светодиодный светильник FBL — оптимальное решение для освещения подъездов жилых домов. FBL выпускается в надежном анодированном корпусе, имеет компактный габаритный размер 400 x 110 x 90 мм и легкий вес — всего 2,7 кг. Для монтажа используется надежный подвесной кронштейн. На освещаемом участке FBL обеспечивает качественное равномерное освещение без эффекта ослепления.

**ФЕРЕКС**

светодиодные решения

ТЕХНИЧЕСКИЕ ПАРАМЕТРЫ СВЕТИЛЬНИКОВ	МОДИФИКАЦИИ СВЕТИЛЬНИКОВ СЕРИИ "FBL"							
	FBL 01-28-50-Г65	FBL 01-28-50-Д120	FBL 01-28-50-К30	FBL 01-28-50-Ш	FBL 01-52-50-Г65	FBL 01-52-50-Д120	FBL 01-52-50-К30	FBL 01-52-50-Ш
Потребляемая мощность в номинальном режиме, Вт	28				52			
Световая отдача, лм/Вт:	108	113	108	109	119	120	116	118
Напряжение питающей сети, В	176- 264 AC							
Частота питающей сети, Гц	47-63							
Коэффициент мощности (cos φ) не менее	0,96							
Потребляемый ток светильника не более, А	0,14				0,24			
Класс защиты от поражения электрическим током	I,II							
Световой поток светильника, лм	3027	3176	3018	3051	6168	6266	6048	6160
Коэффициент пульсации освещенности не более, %	1							
Тип кривой силы света	Г-глубокая 65°	Д - косинусная 120°	К - концентров. 30°	Ш-широкая	Г-глубокая 65°	Д - косинусная 120°	К - концентров. 30°	Ш-широкая
Цветовая температура, К	4700-5300							
Индекс цветопередачи не менее	Ra >80				Ra >70			
Температура эксплуатации, °С	от -40 до +50							
Вид климатического исполнения	У1							
Степень защиты от воздействия окружающей среды	IP65							
Материал рассеивателя	оптика Ledil (ПММА)							
Крепление	поворотный кронштейн							
Габаритные размеры светильника, мм	400x110x90							
Масса светильника не более, кг	2,7							
Ресурс работы светильник не менее, ч	50 000							
Заводская гарантия, лет	5							

ТЕХНИЧЕСКИЕ ПАРАМЕТРЫ СВЕТИЛЬНИКОВ	ВЗРЫВОЗАЩИЩЕННЫЕ СВЕТИЛЬНИКИ СЕРИИ "EX-FBL"						
	Ex-FBL 04-26-50-Г65	Ex-FBL 04-26-50-Д120	Ex-FBL 04-26-50-Ш	Ex-FBL 04-28-50-Г65	Ex-FBL 04-28-50-Д120	Ex-FBL 04-28-50-К30	Ex-FBL 04-28-50-Ш
Потребляемая мощность в номинальном режиме, Вт	26			28			
Маркировка взрывозащиты	1Ex e mb II T4 Gb X / Ex tb mb IIIC T85° C Db X						
Напряжение питающей сети, В	176- 264 AC						
Частота питающей сети, Гц	47-63						
Коэффициент мощности (cos φ) не менее	0,96						
Потребляемый ток светильника не более, А	0,12			0,14			
Класс защиты от поражения электрическим током	I,II						
Световой поток светильника, лм	3084	3133	3080	3027	3176	3018	3051
Коэффициент пульсации освещенности не более, %	1						
Тип кривой силы света	Г-глубокая 65°	Д120-косинусная 120°	Ш-широкая	Г-глубокая 65°	Д120-косинусная 120°	К-концентрированная 30°	Ш-широкая
Цветовая температура, К	4700-5300						
Индекс цветопередачи не менее	Ra >70			Ra >80			
Температура эксплуатации, °С	от -40 до +50						
Вид климатического исполнения	У1						
Степень защиты от воздействия окружающей среды	IP65						
Материал рассеивателя	оптика Ledil (ПММА)	прозрачный ПК		оптика Ledil (ПММА)	прозрачный ПК		оптика Ledil (ПММА)
Крепление	поворотный кронштейн						
Габаритные размеры светильника, мм	276x110x120			430x110x120			
Масса светильника не более, кг	2,1			2,8			
Ресурс работы светильник не менее, ч	50 000						
Заводская гарантия, лет	3						



## МОДИФИКАЦИИ СВЕТИЛЬНИКОВ СЕРИИ "FBL"

FBL 04-26-50-Г65	FBL 04-26-50-Д120	FBL 04-26-50-Ш	FBL 04-28-50-Г65	FBL 04-28-50-Д120	FBL 04-28-50-К30	FBL 04-28-50-Ш	FBL 04-35-50-Г65	FBL 04-35-50-Д120	FBL 04-35-50-К30	FBL 04-35-50-Ш	FBL 04-52-50-Г65	FBL 04-52-50-Д120	FBL 04-52-50-К30	FBL 04-52-50-Ш
26	26	26	28	28	28	28	35	35	35	35	52	52	52	52
119	121	118	108	113	108	109	117	119	115	117	119	121	116	118
176- 264 AC														
47-63														
0,96														
12			0,14				0,16				0,24			
I,II														
3084	3133	3080	3027	3176	3018	3051	4102	4167	4023	4096	6168	6266	6048	6160
1														
Г-глубокая 65°	Д 120-косинусная 120°	Ш-широкая	Г-глубокая 65°	Д 120-косинусная 120°	К-концентрированная 30°	Ш-широкая	Г-глубокая 65°	Д 120-косинусная 120°	К-концентрированная 30°	Ш-широкая	Г-глубокая 65°	Д 120-косинусная 120°	К-концентрированная 30°	Ш-широкая
4700 - 5300														
Ra >70			Ra >80				Ra >70							
от -40 до +50														
У1														
IP65														
оптика Ledil (ПММА)	прозрачный ПК	оптика Ledil (ПММА)	оптика Ledil (ПММА)	прозрачный ПК	оптика Ledil (ПММА)	оптика Ledil (ПММА)	оптика Ledil (ПММА)	прозрачный ПК	оптика Ledil (ПММА)	оптика Ledil (ПММА)	оптика Ledil (ПММА)	прозрачный ПК	оптика Ledil (ПММА)	оптика Ledil (ПММА)
поворотный кронштейн														
276x110x120			430x110x120				366x110x120				430x110x120			
2,1			2,8				2,6				2,9			
50 000														
5														

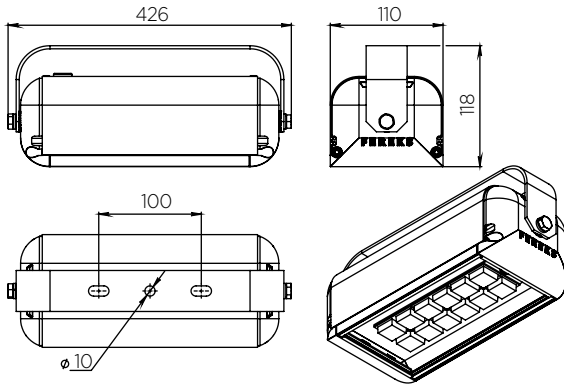
## ВЗРЫВОЗАЩИЩЕННЫЕ СВЕТИЛЬНИКИ СЕРИИ "EX-FBL"

Ex-FBL 04-35-50-Г65	Ex-FBL 04-35-50-Д120	Ex-FBL 04-35-50-К30	Ex-FBL 04-35-50-Ш	Ex-FBL 04-52-50-Г65	Ex-FBL 04-52-50-Д120	Ex-FBL 04-52-50-К30	Ex-FBL 04-52-50-Ш
35				52			
1Ex e mb II T4 Gb X / Ex tb mb IIIC T85° C Db X							
176- 264 AC							
47-63							
0,96							
0,16				0,24			
I,II							
4102	4167	4023	4096	6168	6266	6048	6160
1							
Г-глубокая 65°	Д120-косинусная 120°	К-концентрированная 30°	Ш-широкая	Г-глубокая 65°	Д120-косинусная 120°	К-концентрированная 30°	Ш-широкая
4700 - 5300							
Ra >70							
от -40 до +50							
У1							
IP65							
оптика Ledil (ПММА)	прозрачный ПК	оптика Ledil (ПММА)			прозрачный ПК	оптика Ledil (ПММА)	
поворотный кронштейн							
366x110x120				430x110x120			
2,6				2,9			
50 000							
3							

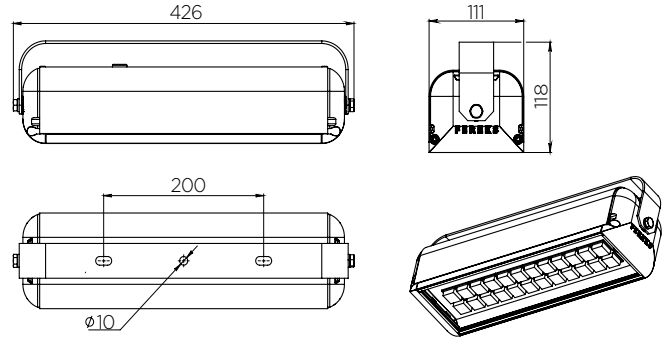
## ГАБАРИТНЫЕ ЧЕРТЕЖИ

(на примере нескольких модификаций)

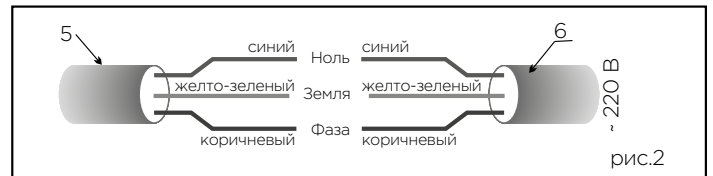
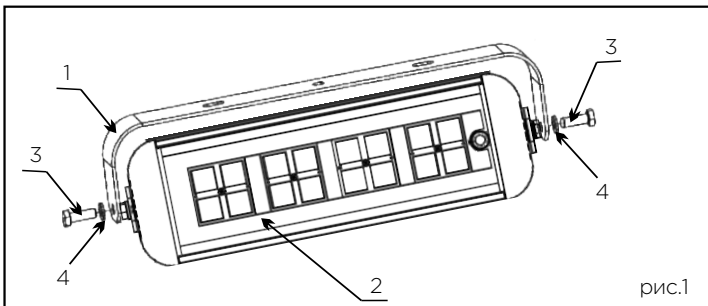
### FBL 01-26-XX



### FBL 01-28-XX



## РУКОВОДСТВО ПО МОНТАЖУ



Светильники FBL монтируются на стенах и потолках при помощи кронштейна FBL 5 (рис. 1). Высота установки для наилучшего освещения должна быть: FBL xx-26...3-4 м, FBL xx-35...4-8 м, FBL xx-52...6-8 м.

1. Для монтажа и подключения светильника FBL к электрической сети необходимо (рис. 1):

а) установить кронштейн 1 на поверхность, закрепить его;

б) установить светильник 2 на кронштейн 1, зафиксировав его в удобном положении с помощью шайбы 4 и болта 3;

в) подключить провод светильника 5 к эл.питающему проводу 6, соблюдая все необходимые требования по цветовому подключению проводов: РЕ-ЗЕМЛЯ — желто-зеленый провод, L-ФАЗА — коричневый, N-НОЛЬ — синий, через три соединителя Scotchlok 314, идущих в комплекте, используя ручной инструмент — пассатижи переставные (рис. 2);

г) подключить светильник к электрической сети и проверить его работу.

Рекомендуемое сечение электрического провода —  $3 \times 1,5 \text{ мм}^2$ .

Момент затяжки болтов M8 — 12-18 Н\*м.

## МАРКИРОВКА ВЗРЫВОЗАЩИТЫ

**Мощность  
моделей  
Ex-FBL, Вт**

26÷52

**Маркировка  
взрывозащиты  
и защиты от  
воспламенения  
пыли**

1Ex e mb II T4 Gb X /  
Ex tb mb IIIC T90° C Db X



Модификация светильника  
01 - Стандарт  
04 - Эконом

**FBL** [ ] - [ ] - [ ] - [ ]

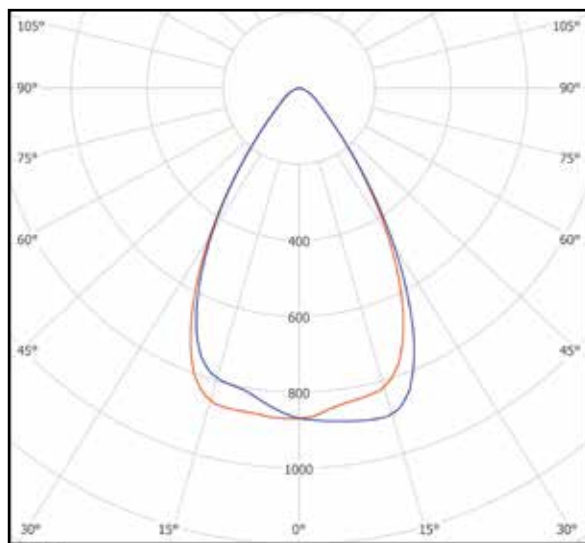
Тип КСС (кривой силы света)  
К - концентрированная  
Ш - широкая  
Г - глубокая  
К - косинусная  
(0° - 180°)

Потребляемая мощность, Вт

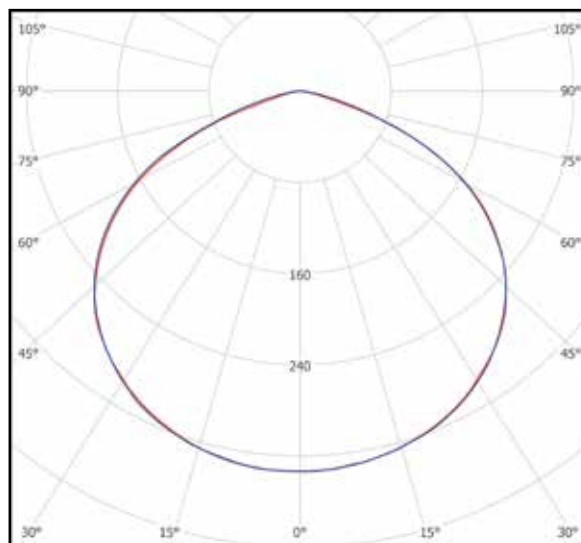
Значение цветовой температуры  
от 47(4700)К до 53(5300)К

При взрывозащищенном исполнении в название модификации добавляются буквы "Ex", следующим образом: Ex-FBL 01-52-50-Д120.

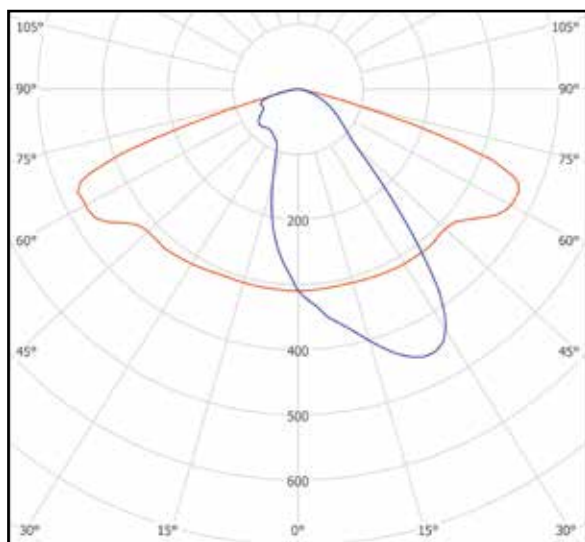
**КРИВАЯ СИЛЫ СВЕТА Г65**



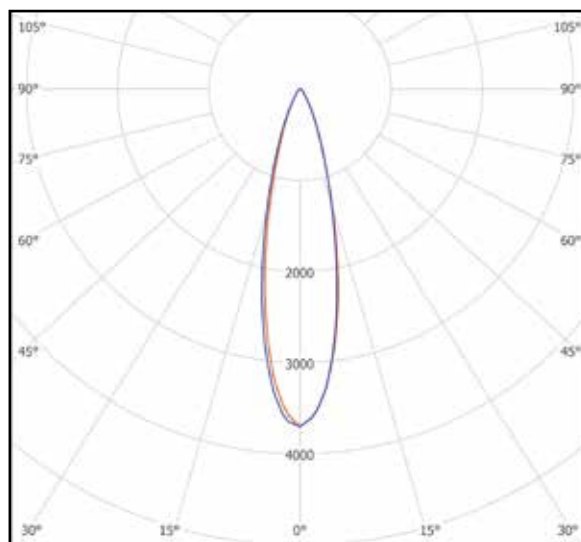
**КРИВАЯ СИЛЫ СВЕТА Д120**



**КРИВАЯ СИЛЫ СВЕТА Ш**



**КРИВАЯ СИЛЫ СВЕТА К30**



**КОМПЛЕКТ ПОСТАВКИ**

Наименование	Количество, шт.
Светильник	1
Упаковка из гофрокартона	1
Технический паспорт	1
Соединитель Scotchlok 314	3

**ФЕРЕКС**

светодиодные решения

# СВЕТОДИОДНЫЕ СВЕТИЛЬНИКИ ДКУ, Ех-ДКУ

Предназначены для общего освещения улиц, дорог, площадей, кварталов и для наружного освещения различных объектов



Возможность применения во взрывоопасных зонах класса 1 и 2 для Ех-ДКУ



Гарантийный срок 5 лет



Различные варианты монтажа



Диммирование



Контрастность освещения



Бесшумность работы



Отсутствие стробоскопического эффекта



Возможность удаленного управления



Взрывозащищенное исполнение (IEx e mb II T4 Gb X / Ex tb mb IIIC T90/95/100° C Db X)





**ВЫСОТА УСТАНОВКИ ДЛЯ НАИЛУЧШЕГО ОСВЕЩЕНИЯ С ПОМОЩЬЮ:**

- ДКУ-XX-78 - 6-8м;
- ДКУ-XX-104 - 8-10м;
- ДКУ-XX-130 - 10-12м;

- ДКУ-XX-156 - 12-15м;
- ДКУ-XX-182 - 15-20м;
- ДКУ-XX-208 - 20-25м;

- ДКУ-XX-234 - 25-30м;
- ДКУ-XX-260 - 30-35м.



светодиодные решения

## ТЕХНИЧЕСКИЕ ПАРАМЕТРЫ СВЕТИЛЬНИКОВ

## МОДИФИКАЦИИ СВЕТИЛЬНИКОВ СЕРИИ "ДКУ"

	ДКУ 01-78-50-Г65	ДКУ 01-78-50-Д120	ДКУ 01-78-50-К30	ДКУ 01-78-50-Ш	ДКУ 01-104-50-Г65	ДКУ 01-104-50-Д120	ДКУ 01-104-50-К30	ДКУ 01-104-50-Ш	ДКУ 01-130-50-Г65
Потребляемая мощность в номинальном режиме, Вт	78	78	78	78	104	104	104	104	130
Световая отдача, лм/Вт	116	123	111	119	113	120	115	117	117
Напряжение питающей сети, В	176-264 AC								
Частота питающей сети, Гц	47-63								
Коэффициент мощности (cos φ) не менее	0,96								
Потребляемый ток светильника не более, А	0,37	0,37	0,37	0,37	0,47	0,47	0,47	0,47	0,6
Класс защиты от поражения электрическим током	I,II								
Световой поток светильника, лм	9010	9596	8689	9311	11780	12524	11940	12140	15198
Коэффициент пульсации освещенности не более, %	1								
Тип кривой силы света	Г65 - глубокая 65°	Д120 - косинусная 120°	К30 - концентрированная 30°	Ш - широкая, асимметричная	Г65 - глубокая 65°	Д120 - косинусная 120°	К30 - концентрированная 30°	Ш - широкая, асимметричная	Г65 - глубокая 65°
Цветовая температура, К	4700-5300								
Индекс цветопередачи не менее	Ra >70								
Температура эксплуатации, °С	от -40 до +50								
Вид климатического исполнения	У1								
Степень защиты от воздействия окружающей среды	IP 66								
Материал рассеивателя	оптика Ledil (ПММА)	прозрачный ПК	оптика Ledil (ПММА)	оптика Ledil (ПММА)	оптика Ledil (ПММА)	прозрачный ПК	оптика Ledil (ПММА)	оптика Ledil (ПММА)	оптика Ledil (ПММА)
Крепление	консольное, Ø трубы 48 мм**								
Габаритные размеры светильника, мм	220x95x430	220x95x430	220x95x430	220x95x430	220x95x470	220x95x470	220x95x470	220x95x470	220x95x510
Масса светильника не более, кг	5,5	5,5	5,5	5,5	6,5	6,5	6,5	6,5	7
Ресурс работы светильника не менее, ч	50 000								
Заводская гарантия, лет	5								

## ТЕХНИЧЕСКИЕ ПАРАМЕТРЫ СВЕТИЛЬНИКОВ

## МОДИФИКАЦИИ СВЕТИЛЬНИКОВ СЕРИИ "ДКУ"

	ДКУ 01-208-50-К30	ДКУ 01-208-50-Ш	ДКУ 01-234-50-Г65	ДКУ 01-234-50-Д120	ДКУ 01-234-50-К30	ДКУ 01-234-50-Ш	ДКУ 01-260-50-Г65	ДКУ 01-260-50-Д120	ДКУ 01-260-50-К30	ДКУ 01-260-50-Ш
Потребляемая мощность в номинальном режиме, Вт	208	208	234	234	234	234	260	260	260	260
Световая отдача, лм/Вт	119	117	116	122	115	120	116	121	111	118
Напряжение питающей сети, В	176-264 AC									
Частота питающей сети, Гц	47-63									
Коэффициент мощности (cos φ) не менее	0,96									
Потребляемый ток светильника не более, А	1		1,1				1,22		0,24	
Класс защиты от поражения электрическим током	I,II									
Световой поток светильника, лм	24718	24367	27195	28444	26923	28118	30273	31560	28815	30729
Коэффициент пульсации освещенности не более, %	1									
Тип кривой силы света	К30 - концентрированная 30°	Ш - широкая, асимметричная	Г65 - глубокая 65°	Д120 - косинусная 120°	К30 - концентрированная 30°	Ш - широкая, асимметричная	Г65 - глубокая 65°	Д120 - косинусная 120°	К30 - концентрированная 30°	Ш - широкая, асимметричная
Цветовая температура, К	4700-5300									
Индекс цветопередачи не менее	Ra >70									
Температура эксплуатации, °С	от -40 до +50									
Вид климатического исполнения	У1									
Степень защиты от воздействия окружающей среды	IP 66									
Материал рассеивателя	оптика Ledil (ПММА)		прозрачный ПК	оптика Ledil (ПММА)			прозрачный ПК	оптика Ledil (ПММА)		
Крепление	консольное, Ø трубы 48 мм**									
Габаритные размеры светильника, мм	220x112x730		220x112x730	220x95x730	220x112x730		220x110x790			
Масса светильника не более, кг	10		10,5				11,5			
Ресурс работы светильника не менее, ч	50 000									
Заводская гарантия, лет	5									

Возможность исполнения с регулировкой яркости (диммирование): \*Предусмотрено исполнение с возможностью удаленного управления.  
 \*\* При исполнении с кронштейном типа ДКУ\_кронштейн\_02 Ø трубы: 48-60 мм \*\*\*Указана маркировка взрывозащиты

## МОДИФИКАЦИИ СВЕТИЛЬНИКОВ СЕРИИ "ДКУ"

ДКУ 01-130-50-Д120*	ДКУ 01-130-50-К30*	ДКУ 01-130-50-Ш*	ДКУ 01-156-50-Г65*	ДКУ 01-156-50-Д120*	ДКУ 01-156-50-К30*	ДКУ 01-156-50-Ш*	ДКУ 01-182-50-Г65	ДКУ 01-182-50-Д120	ДКУ 01-182-50-К30	ДКУ 01-182-50-Ш	ДКУ 01-208-50-Г65	ДКУ 01-208-50-Д120
130	130	130	156	156	156	156	182	182	182	182	208	208
127	116	124	117	121	117	117	115	122	122	118	116	121
176-264 AC												
47-63												
0,96												
0,6	0,6	0,6	0,73	0,73	0,73	0,73	0,83	0,83	0,83	0,83	1	1
I,II												
16522	15042	16058	18284	18915	18249	18254	20891	22223	22218	21455	24160	25164
1												
Д120 - косинусная 120°	К30 - концентрированная 30°	Ш - широкая, асимметричная	Г65 - глубокая 65°	Д120 - косинусная 120°	К30 - концентрированная 30°	Ш - широкая, асимметричная	Г65 - глубокая 65°	Д120 - косинусная 120°	К30 - концентрированная 30°	Ш - широкая, асимметричная	Г65 - глубокая 65°	Д120 - косинусная 120°
4700-5300												
Ra >70												
от -40 до +50												
У1												
IP 66												
прозрачный ПК	оптика Ledil (ПММА)	оптика Ledil (ПММА)	оптика Ledil (ПММА)	прозрачный ПК	оптика Ledil (ПММА)	оптика Ledil (ПММА)	оптика Ledil (ПММА)	прозрачный ПК	оптика Ledil (ПММА)	оптика Ledil (ПММА)	оптика Ledil (ПММА)	прозрачный ПК
консольное, Ø трубы 48 мм**												
220x95 x510	220x95 x510	220x95 x510	220x95 x550	220x95 x550	220x95 x550	220x95 x550	220x95 x600	220x95 x600	220x95 x600	220x95 x600	220x112 x660	220x112 x660
7	7	7	8	8	8	8	8,5	8,5	8,5	8,5	10	10
50 000												
5												

## ВЗРЫВОЗАЩИЩЕННЫЕ СВЕТИЛЬНИКИ СЕРИИ "ЕХ-ДКУ"

Ех-ДКУ 04-78-50-Г65	Ех-ДКУ 04-78-50-Д120	Ех-ДКУ 04-78-50-К30	Ех-ДКУ 04-78-50-Ш	Ех-ДКУ 04-156-50-Г65	Ех-ДКУ 04-156-50-Д120	Ех-ДКУ 04-156-50-К30	Ех-ДКУ 04-156-50-Ш
78	78	78	78	156	156	156	156
1Ex e mb II T4 Gb X / Ex tb mb IIIC T90° C Db X***				1Ex e mb II T4 Gb X / Ex tb mb IIIC T95° C Db X***			
176- 264 AC							
45-65							
0,96							
0,37	0,37	0,37	0,37	0,73	0,73	0,73	0,73
I,II							
9010	9596	8689	9311	18284	18915	18249	18254
1							
Г65 - глубокая 65°	Д120 - косинусная 120°	К30 - концентрированная 30°	Ш - широкая, асимметричная	Г65 - глубокая 65°	Д120 - косинусная 120°	К30 - концентрированная 30°	Ш - широкая, асимметричная
4700-5300							
Ra >70							
от - 40 до + 50							
У1							
IP 66							
оптика Ledil (ПММА)	прозрачный ПК	оптика Ledil (ПММА)	оптика Ledil (ПММА)	оптика Ledil (ПММА)	прозрачный ПК	оптика Ledil (ПММА)	оптика Ledil (ПММА)
поворотный кронштейн							
220x95 x430	220x95 x430	220x95 x430	220x95 x430	220x95 x550	220x95 x550	220x95 x550	220x95 x550
5,5	5,5	5,5	5,5	8	8	8	8
50 000							
3							

## РУКОВОДСТВО ПО МОНТАЖУ

Перед монтажом светильника «ДКУ» необходимо произвести все монтажные работы по установке опор для уличного освещения в соответствии со строительными нормами и правилами с подведением в них электрического кабеля.

Светильник серии «ДКУ» монтируются на консоль дорожной опоры или столба под углом 5-15 градусов (диаметр трубы 48 мм).

Для монтажа и подключения светильника «ДКУ» к электрической сети необходимо (рис. 1):

- отвернуть винт 1;
- отодвинуть крышку 2 для доступа к хомуту 4;
- ослабить четыре винта 3 ("шестигранник" 8 мм);
- установить светильник на консоль 5 до упоров на хомуте 4 таким образом, чтобы питающий провод 6 вышел через хомут 4;
- затянуть четыре винта 3;
- подключить провод 7 к питающему проводу 6 (соблюдая требования по цветному подключению проводов: РЕ-ЗЕМЛЯ - желто-зеленый; L-ФАЗА - коричневый; N-НОЛЬ - синий) через три соединителя Scotchlok 314 8, используя ручной инструмент - пассатижи переставные (рис. 2);
- уложить провода в свободное пространство и задвинуть крышку 2. Затянуть винт 1.

Светильник «ДКУ» с кронштейном типа ДКУ\_кронштейн\_01 (рис.3) устанавливается непосредственно на опору, столб, верхнее основание, стену и т.д.

Для монтажа и подключения светильника ДКУ с кронштейном типа ДКУ\_кронштейн\_01 к электрической сети необходимо:

1. Закрепить ДКУ\_кронштейн\_01 (рис.1) на опору, столб, верхнее основание, стены и т.д. Для этого:

- если необходимо, завести эл.питающий провод через отверстие 2 в корпусе кронштейна 1 и трубу 3 для последующего подключения светильника;
- с помощью болтовых или резьбовых соединений, используя 4 отверстия диаметром 9мм в корпусе кронштейна 1 закрепить ДКУ\_кронштейн\_01 на необходимой высоте.

2. Закрепить светильник на ДКУ\_кронштейне\_01 (поз.3). Для этого необходимо:

- на светильнике снять заднюю крышку;
- ослабить 4 винта М10х18("шестигранник") на хомуте;
- установить светильник на ДКУ\_кронштейн\_01 (поз.3) до упора на хомуте в нужном положении т.о., чтобы эл.питающий провод вышел через хомут;
- затянуть 4 винта М10х18 ("шестигранник") на хомуте.

3. Подключить светильник к электрической сети. Для этого необходимо:

- провод светильника подключить к эл.питающему проводу через три соединителя Scotchlok 314, идущих в комплекте;
- уложить провода в свободное пространство в светильнике и закрыть крышку;
- включить светильник и проверить его работу.

При эксплуатации с помощью 2-х болтов М6х70 поз.4 можно дополнительно производить регулировку угла наклона светильника по вертикали.

При эксплуатации с помощью 2-х болтов М8х25 поз.5 можно дополнительно производить регулировку угла наклона светильника по горизонтали (рис. 4).

Светильник «ДКУ» с кронштейном типа ДКУ\_кронштейн\_02 (рис.5) для модификаций ДКУ мощность до 156 Вт устанавливается непосредственно на специально предназначенную для наружного освещения опору (столб) - трубу диаметром 48-60 мм.

Для монтажа и подключения светильника «ДКУ» с кронштейном типа ДКУ\_кронштейн\_02 (рис. 5) к электрической сети необходимо:

1. Закрепить ДКУ\_кронштейн\_02 на опору (столб) - трубу диаметром 48-60мм.

Для этого:

- вывернуть винт М12х353;
- завести питающий провод с опоры, трубы через корпус ДКУ\_кронштейна\_02 (поз. 1 и 2) и вывести его наружу для последующего подключения;
- завернуть винт М12х35 поз. 3;
- ослабить 6 винтов М8х16 поз. 4;
- установить ДКУ\_кронштейн\_02 на опору (столб) в нужном положении;
- затянуть 6 винтов М8х16 поз. 4.

2. Закрепить светильник на ДКУ\_кронштейне\_02 (поз. 1). Для этого необходимо:

- на светильнике снять заднюю крышку;
- ослабить 4 винта М10х18 ("шестигранник") на хомуте;
- установить светильник на ДКУ\_кронштейн\_02 (поз.1) до упора на хомуте в нужном положении таким образом, чтобы питающий провод вышел через хомут;
- затянуть 4 винта М10х18 ("шестигранник") на хомуте.

3. Подключить светильник к электрической сети. Для этого необходимо:

- провод светильника подключить к питающему проводу через три соединителя Scotchlok 314, идущих в комплекте;
- уложить провода в свободное пространство в светильнике и закрыть крышку;
- включить светильник и проверить его работу.

В процессе эксплуатации с помощью винта М12х35 поз. 3 можно дополнительно производить регулировку угла наклона светильника. Изменяемый угол поворота до 90 град. (рис.6)

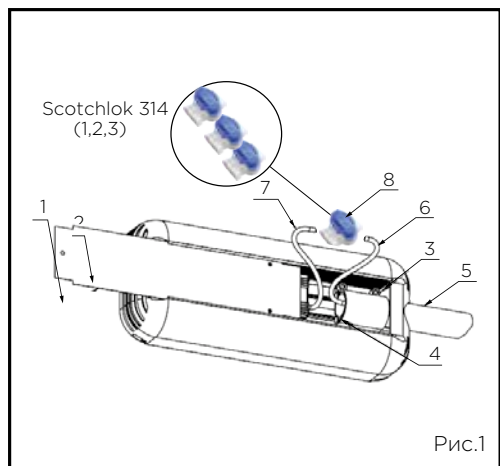


Рис.1

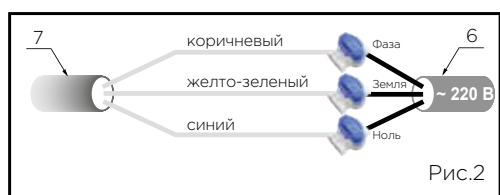


Рис.2

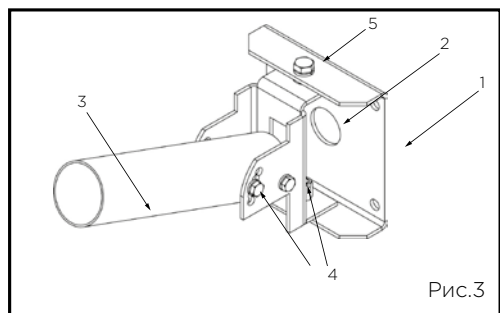


Рис.3

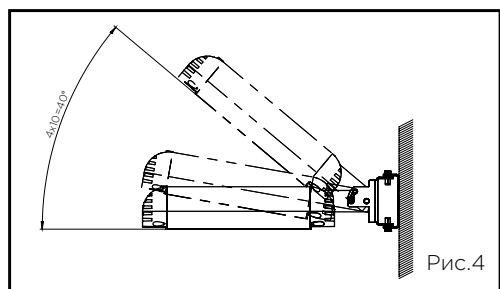


Рис.4

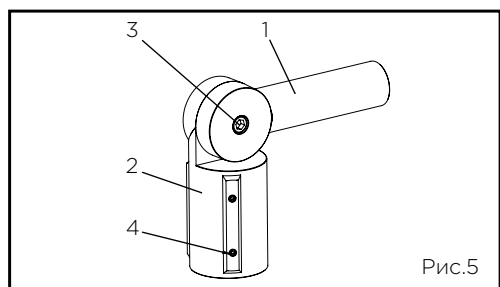


Рис.5

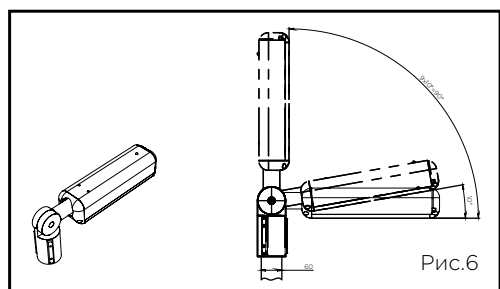


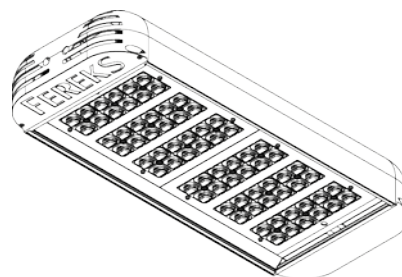
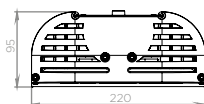
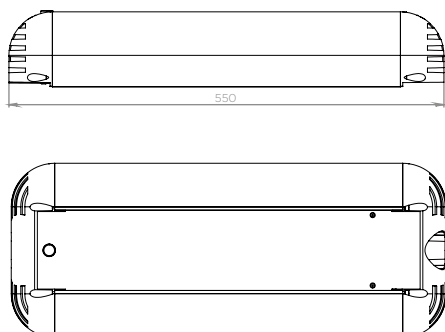
Рис.6





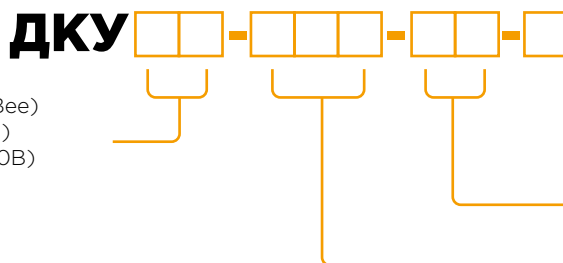
## ГАБАРИТНЫЙ ЧЕРТЕЖ

### ДКУ 01-156-XX



Модификация светильника ДКУ:

- 01 - Стандарт
- 03 - Стандарт, беспр.интерфейс (ZigBee)
- 05 - Стандарт, цифр.интерфейс (DALI)
- 06 - Стандарт, аналог.интерфейс (0-10V)
- 04 - Эконом



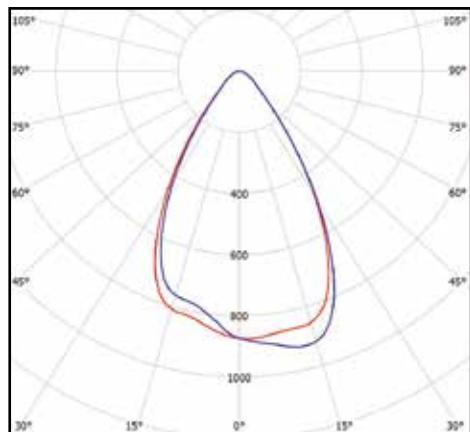
Тип КСС (кривой силы света)  
 К - концентрированная  
 Ш - широкая  
 Г - глубокая  
 Д - косинусная  
 (0° - 180°)

Значение цветовой температуры  
 от 27 (2700)К до 65 (6500)К

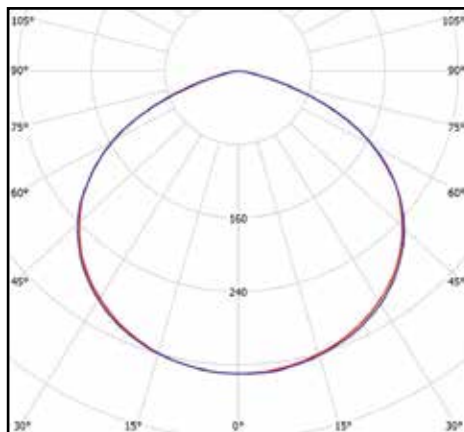
Потребляемая мощность, Вт

При взрывозащищенном исполнении в название модификации добавляются буквы "Ex", следующим образом: Ex-ДКУ 01-130-50-Д120.

### КРИВАЯ СИЛЫ СВЕТА Г65



### КРИВАЯ СИЛЫ СВЕТА Д120



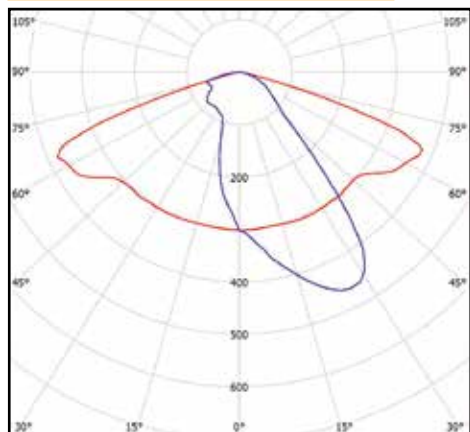
### МАРКИРОВКА ВЗРЫВОЗАЩИТЫ

Мощность  
моделей  
Ex-ДКУ, Вт

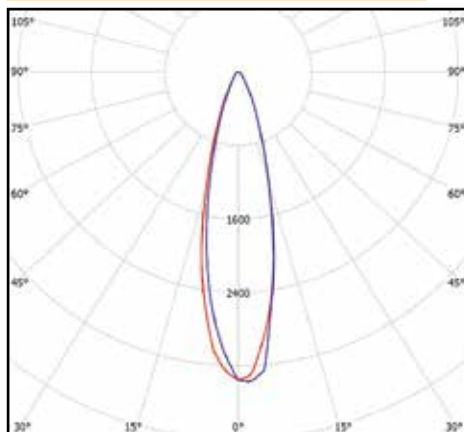
Маркировка  
взрывозащиты  
и защиты от  
воспламенения  
пыли

52÷90	1Ex e mb II T4 Gb X / Ex tb mb IIIC T90° C Db X
91÷182	1Ex e mb II T4 Gb X / Ex tb mb IIIC T95° C Db X
183÷260	1Ex e mb II T4 Gb X / Ex tb mb IIIC T100° C Db X

### КРИВАЯ СИЛЫ СВЕТА Ш



### КРИВАЯ СИЛЫ СВЕТА К30



### КОМПЛЕКТ ПОСТАВКИ

Наименование	Количество, шт.
Светильник	1
Упаковка из гофрокартона	1
Технический паспорт	1
Соединитель Scotchlok 314	3

cd/klm  
 — C0-C180 — C90-C270

# ФЕРЕКС

светодиодные решения

# СВЕТОДИОДНЫЕ СВЕТИЛЬНИКИ

# FSL, Ex-FSL

Предназначены для общего освещения улиц, дорог, площадей, кварталов и для наружного освещения различных объектов



Возможность применения  
во взрывоопасных зонах класса 1 и 2 для Ex-FSL



Срок службы  
не менее  
50 000 часов



Естественная  
цветопередача



Степень защиты  
IP66



Контрастность  
освещения

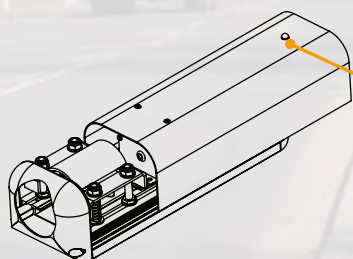


Взрывозащищенное  
исполнение  
(1Ex e mb II T4 Gb X /  
Ex tb mb IIIC T85° C Db X)



Отсутствие  
стробоскопического  
эффекта





Для удобства монтажа корпус светильника легко сдвигается при нажатии на кнопку.

**ФЕРЕКС**

светодиодные решения

ТЕХНИЧЕСКИЕ ПАРАМЕТРЫ СВЕТИЛЬНИКОВ	МОДИФИКАЦИИ СВЕТИЛЬНИКОВ СЕРИИ "FSL"							
	FSL 01-28-50-Г65	FSL 01-28-50-Д120	FSL 01-28-50-К30	FSL 01-28-50-Ш	FSL 01-52-50-Г65	FSL 01-52-50-Д120	FSL 01-52-50-К30	FSL 01-52-50-Ш
Потребляемая мощность в номинальном режиме, Вт	28				52			
Световая отдача, лм/Вт	108	113	108	109	119	120	116	118
Напряжение питающей сети, В	176 - 264 АС							
Частота питающей сети, Гц	47-63							
Коэффициент мощности (cos φ) не менее	0,96							
Потребляемый ток светильника не более, А	0,14				0,24			
Класс защиты от поражения электрическим током	I, II							
Световой поток светильника, лм	3027	3176	3018	3051	6168	6266	6048	6160
Коэффициент пульсации освещенности не более, %	1							
Тип кривой силы света	Г-глубокая 65°	Д - косинусная 120°	К - концентриров. 30°	Ш-широкая	Г-глубокая 65°	Д - косинусная 120°	К - концентриров. 30°	Ш-широкая
Цветовая температура, К	4700-530							
Индекс цветопередачи не менее	Ra >80				Ra >70			
Температура эксплуатации, °С	от -40 до +50							
Вид климатического исполнения	У1							
Степень защиты от воздействия окружающей среды	IP6							
Материал рассеивателя	оптика Ledil							
Крепление	консольное, Ø трубы 40-60							
Габаритные размеры светильника, мм	400x110x90							
Масса светильника не более, кг	2,7							
Ресурс работы светильник не менее, ч	50 000							
Заводская гарантия, лет	5							

ТЕХНИЧЕСКИЕ ПАРАМЕТРЫ СВЕТИЛЬНИКОВ	ВЗРЫВОЗАЩИЩЕННЫЕ СВЕТИЛЬНИКИ СЕРИИ «EX-FSL»			
	Ex-FSL 04-28-50-Г65	Ex-FSL 04-28-50-Д120	Ex-FSL 04-28-50-К30	Ex-FSL 04-28-50-Ш
Потребляемая мощность в номинальном режиме, Вт	28			
Маркировка взрывозащиты	1Ex e mb II T4 Gb X / Ex tb mb IIIC T80° C Db X			
Напряжение питающей сети, В	176 - 264 АС			
Частота питающей сети, Гц	47-63			
Коэффициент мощности (cos φ) не менее	0,96			
Потребляемый ток светильника не более, А	0,14			
Класс защиты от поражения электрическим током	I,II			
Световой поток светильника, лм	3027	3176	3018	3051
Коэффициент пульсации освещенности не более, %	1			
Тип кривой силы света	Г-глубокая 65°	Д120-косинусная 120°	К-концентрированная 30°	Ш - широкая
Цветовая температура, К	4700-530			
Индекс цветопередачи не менее	Ra >80			
Температура эксплуатации, °С	от -40 до +50			
Вид климатического исполнения	У1			
Степень защиты от воздействия окружающей среды	IP65			
Материал рассеивателя	оптика Ledil (ПММА)	Прозрачный ПК	оптика Ledil (ПММА)	оптика Ledil (ПММА)
Крепление	поворотный кронштейн			
Габаритные размеры светильника, мм	400x110x90			
Масса светильника не более, кг	2,7			
Ресурс работы светильник не менее, ч	50 000			
Заводская гарантия, лет	3			



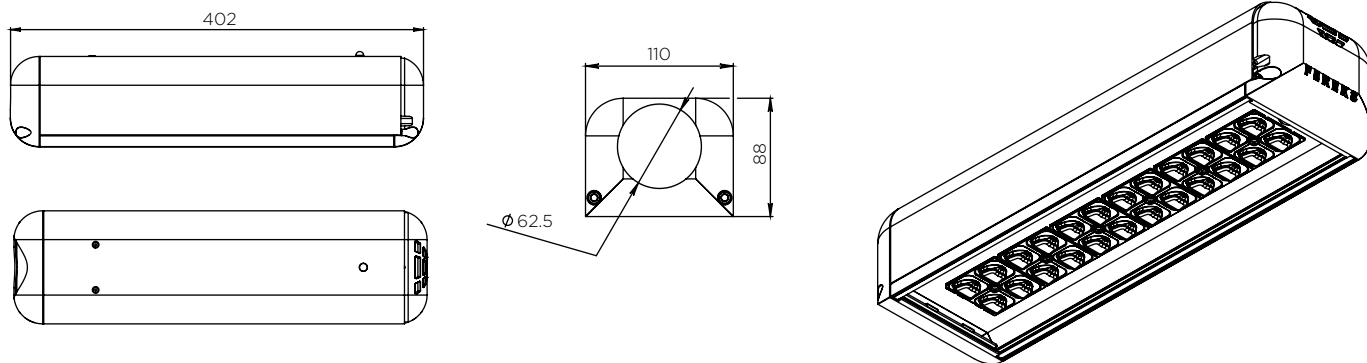
## МОДИФИКАЦИИ СВЕТИЛЬНИКОВ СЕРИИ "FSL"

FSL 04-28-50-Г65	FSL 04-28-50-Д120	FSL 04-28-50-К30	FSL 04-28-50-Ш	FSL 04-52-50-Г65	FSL 04-52-50-Д 120	FSL 04-52-50-К30	FSL 04-52-50-Ш
28				52			
108	113	108	109	119	120	116	118
176 - 264 AC							
47-63							
0,96							
0,175				0,24			
I,II							
3027	3176	3018	3050	6168	6266	6048	6160
1							
Г-глубокая 65°	Д120-косинус- ная 120°	К-концентриро- ванная 30°	Ш - широкая	Г-глубокая 65°	Д120-косинус- ная 120°	К-концентриро- ванная 30°	Ш - широкая
Ra >80				Ra >70			
от -40 до +50							
У1							
IP65							
оптика Ledil (ПММА)		оптика Ledil (ПММА)		оптика Ledil (ПММА)	Прозрачный ПК		оптика Ledil (ПММА)
поворотный кронштейн							
400x110x90				400x110x90			
2,7				2,8			
50 000							
5							

## ВЗРЫВОЗАЩИЩЕННЫЕ СВЕТИЛЬНИКИ СЕРИИ «EX-FSL»

Ex-FSL 04-52-50-Г 65	Ex-FSL 04-52-50-Д 120	Ex-FSL 04-52-50-К 30	Ex-FSL 04-52-50-Ш
52			
1Ex e mb II T4 Gb X / Ex tb mb IIIC T80° C Db X			
176 - 264 AC			
47-63			
0,96			
0,24			
I,II			
6168	6266	6048	6160
1			
Г-глубокая 65°	Д120-косинус- ная 120°	К-концентриро- ванная 30°	Ш - широкая
Ra >70			
от -40 до +50			
У1			
IP65			
оптика Ledil (ПММА)	Прозрачный ПК	оптика Ledil (ПММА)	оптика Ledil (ПММА)
поворотный кронштейн			
400x110x90			
2,8			
50 000			
3			

## ГАБАРИТНЫЙ ЧЕРТЕЖ



## РУКОВОДСТВО ПО МОНТАЖУ

Перед монтажом светильника FSL необходимо произвести все монтажные работы по установке опор для уличного освещения в соответствии со строительными нормами и правилами с подведением в них электрического кабеля.

Светильник FSL монтируется на кронштейн дорожной трубы (диаметр трубы 40-60мм). Высота установки для наилучшего освещения должна быть: для FSL XX-28 - 2.5-4м; для FSL XX-52 - 4-6м.

Для монтажа и подключения светильника FSL к электрической сети необходимо (рис. 1):

а) снять крышку (кожух) светильника 1 для доступа к хомуту, для чего необходимо нажать на гайку 2 и сдвинуть крышку вверх до упора;  
б) ослабить четыре гайки M8 на хомуте;  
в) установить светильник на консоль (труба диаметром 40-60мм) до упора на хомуте и завести эл.питающий провод через хомут внутрь светильника;

г) затянуть четыре гайки M8 на хомуте;  
д) подключить провод светильника 3 к эл.питающему проводу 4, соблюдая все необходимые требования по цветовому подключению проводов: РЕ-ЗЕМЛЯ - желто-зеленый; L-ФАЗА - коричневый; N-НОЛЬ - синий через три соединителя Scotchlok 314 (идуших в комплекте), используя ручной инструмент (пассатижи переставные) (рис. 2);

ж) уложить провода в свободное пространство и задвинуть крышку 1 до защелкивания с гайкой 2.

Рекомендуемое сечение электрического провода - 3x1,5 мм<sup>2</sup>. Момент затяжки болтов M8 - 12-18 Н\*м.

Для монтажа и подключения светильника «FSL» с кронштейном типа ДКУ\_кронштейн\_02 (рис. 3) к электрической сети необходимо:

1. Закрепить ДКУ\_кронштейн\_02 на опору (столб) - трубу диаметром 48-60мм. Для этого:

а) вывернуть винт M12x353;  
б) завести питающий провод с опоры, трубы через корпус ДКУ\_кронштейна\_02 (поз. 1 и 2) и вывести его наружу для последующего подключения;  
в) завернуть винт M12x35 поз. 3;  
г) ослабить 6 винтов M8x16 поз. 4;  
д) установить ДКУ\_кронштейн\_02 на опору (столб) в нужном положении;  
е) затянуть 6 винтов M8x16 поз. 4.

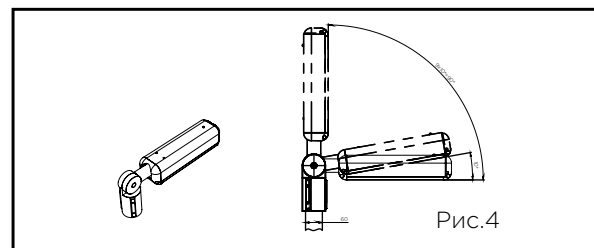
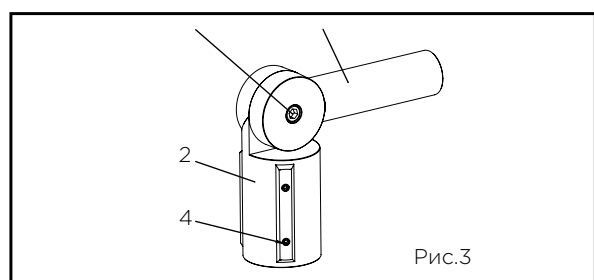
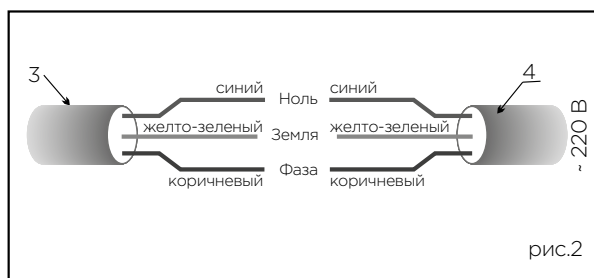
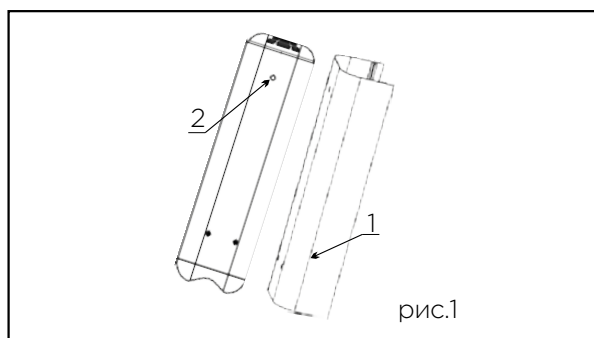
2. Закрепить светильник на ДКУ\_кронштейне\_02 (поз. 1). Для этого необходимо:

а) на светильнике отодвинуть заднюю крышку;  
б) ослабить 4 винта M10x18 («шестигранник») на хомуте;  
в) установить светильник на ДКУ\_кронштейн\_02 (поз.1) до упора на хомуте в нужном положении таким образом, чтобы питающий провод вышел через хомут;  
г) затянуть 4 винта M10x18 («шестигранник») на хомуте.

3. Подключить светильник к электрической сети. Для этого необходимо:

а) провод светильника подключить к питающему проводу через три соединителя Scotchlok 314, идущих в комплекте;  
б) уложить провода в свободное пространство в светильнике и закрыть крышку;  
в) включить светильник и проверить его работу.

В процессе эксплуатации с помощью винта M12x35 поз. 3 можно дополнительно производить регулировку угла наклона светильника. Изменяемый угол поворота до 90 град. (рис. 4).





Модификация светильника  
01 - "Стандарт"  
04 - "Эконом"

**FSL**

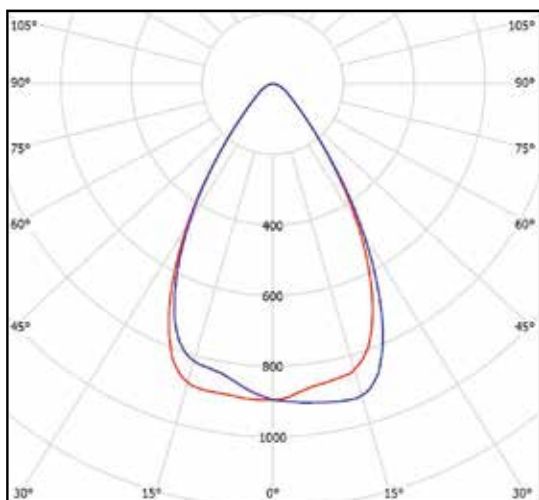
Тип КСС (кривой силы света)  
F - концентрированная  
W - широкая  
D - глубокая  
C - косинусная  
(0° - 180°)

Потребляемая мощность, Вт

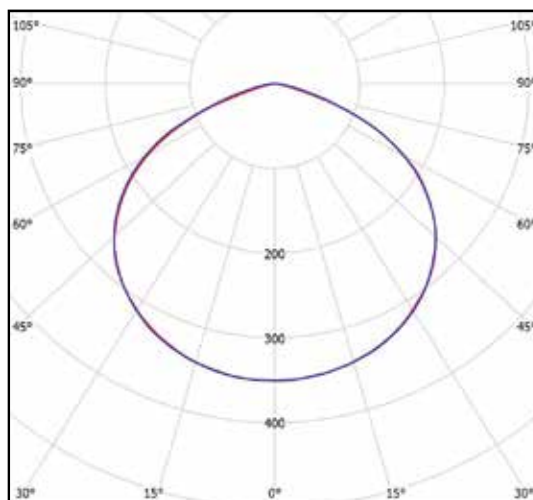
Значение цветовой температуры  
от 47(4700)К до 53(5300)К

При взрывозащищенном исполнении в название модификации добавляются буквы "Ex", следующим образом: Ex-FSL 01-28-50-Д12.

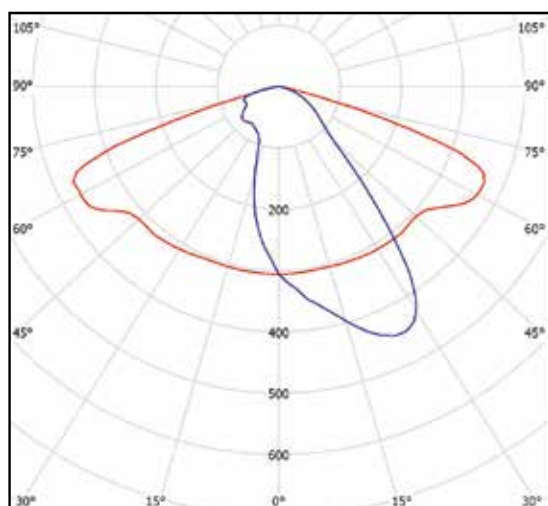
## КРИВАЯ СИЛЫ СВЕТА Г65



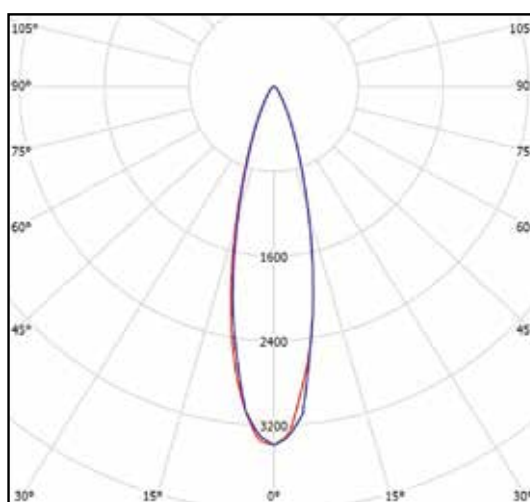
## КРИВАЯ СИЛЫ СВЕТА Д120



## КРИВАЯ СИЛЫ СВЕТА Ш



## КРИВАЯ СИЛЫ СВЕТА К30



## МАРКИРОВКА ВЗРЫВОЗАЩИТЫ

**Мощность  
моделей  
Ex-FSL, Вт**

28÷52

**Маркировка  
взрывозащиты  
и защиты  
от воспламенения пыли**

1Ex e mb II T4 Gb X /  
Ex tb mb IIIC T85° C Db X

## КОМПЛЕКТ ПОСТАВКИ

Наименование	Количество, шт.
Светильник	1
Упаковка	1
Технический паспорт	1
Соединитель Scotchlok 314	3



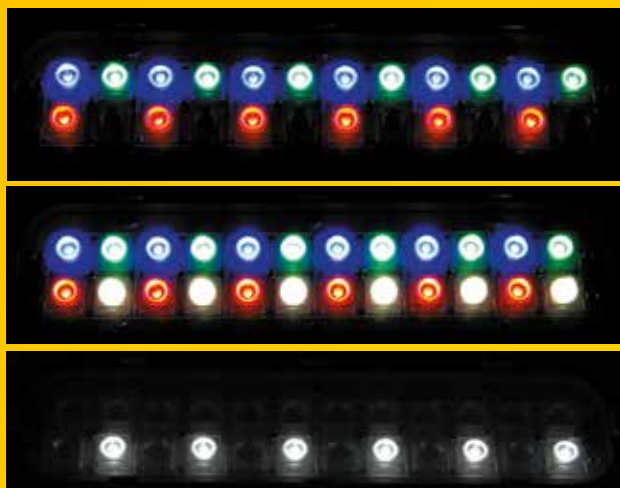
светодиодные решения

# СВЕТОДИОДНЫЕ СВЕТИЛЬНИКИ **FWL, Ex-FWL**

Предназначены для архитектурной и RGB-подсветки фасадов зданий и сооружений, мостов, памятников, для садово-паркового освещения, например, подсветки с земли деревьев в парках, а также для общего освещения производственных, складских и других помещений



Возможность применения во взрывоопасных зонах класса 1 и 2 для Ex-FWL



Срок службы не менее 50 000 часов



Естественная цветопередача



Отсутствие мерцания



Контрастность освещения



Взрывозащищенное исполнение (1Ex e mb II T4 Gb X / Ex tb mb IIIC T80° C Db X)



RGB исполнение





Светодиодный модуль может осуществлять как монохромную (одноцветную), так и многоцветную (RGB) подсветку. Монохромная подсветка может быть белого, красного, зеленого, синего или оранжевого цвета. RGB исполнение позволяет подсвечивать сооружение любым цветом за счет смешения 3-х цветов: красного, синего и зеленого.

Светильник FWL может управляться по цифровому протоколу DMX-512, который позволяет объединять светильники в общую сеть и управлять каждым индивидуально с общего пульта. Благодаря этому можно создавать неповторимую, изменяющуюся во времени подсветку.

**ФЕРЕКС**

светодиодные решения

ТЕХНИЧЕСКИЕ ПАРАМЕТРЫ СВЕТИЛЬНИКОВ	МОДИФИКАЦИИ СВЕТИЛЬНИКОВ СЕРИИ "FWL"							
	FWL 04-52-50-K 30	FWL 04-52-50-Г 65	FWL 04-52-50-Д120	FWL 04-26-50-K 15 RGBW	FWL 04-26-50-K 30 RGBW	FWL 04-26-50-Г 65 RGBW	FWL 04-26-50-Д 120 RGBW	FWL 04-40-50-K 15 RGBW
Потребляемая мощность в номинальном режиме, Вт	52			26				
Световая отдача, лм/Вт	125	122	125	122	124	122	125	122
Напряжение питающей сети, В	176 - 264 AC							
Частота питающей сети, Гц	47-63							
Коэффициент мощности (cos φ) не менее	0,96							
Потребляемый ток светильника не более, А	0,24			0,12				0,18
Класс защиты от поражения электрическим током	I,II							
Световой поток светильника, лм	6419	6343	6491	3175	3211	3173	3248	4881
Коэффициент пульсации освещенности не более, %	1							
Тип кривой силы света	К-концентрированная 30°	Г-глубокая 65°	Д120-косинусная 120°	К-концентрированная 15°	К-концентрированная 30°	Г-глубокая 65°	Д120-косинусная 120°	К-концентрированная 15°
Цветовая температура, К	4700-530							
Индекс цветопередачи не менее	Ra>70							
Температура эксплуатации, °С	от -40 до +50							
Вид климатического исполнения	У1							
Степень защиты от воздействия окружающей среды	IP66							
Материал рассеивателя	оптика Ledil (ПММА)+ закалённое стекло	оптика Ledil (ПММА)+ закалённое стекло	закалённое стекло	оптика Ledil (ПММА)+ закалённое стекло	оптика Ledil (ПММА)+ закалённое стекло	оптика Ledil (ПММА)+ закалённое стекло	закалённое стекло	оптика Ledil (ПММА)+ закалённое стекло
Крепление	поворотный кронштейн							
Габаритные размеры светильника, мм	375x125x100							
Масса светильника не более, кг	2,7							
Ресурс работы светильник не менее, ч	50 000							
Заводская гарантия, лет	5							

ТЕХНИЧЕСКИЕ ПАРАМЕТРЫ СВЕТИЛЬНИКОВ	ВЗРЫВОЗАЩИЩЕННЫЕ СВЕТИЛЬНИКИ СЕРИИ «EX-FWL»			
	Ex-FWL 04-28-50-K 15	Ex-FWL 04-28-50-K 30	Ex-FWL 04-28-50-Г 65	Ex-FWL 04-28-50-Д 120
Потребляемая мощность в номинальном режиме, Вт	28			
Маркировка взрывозащиты	1Ex e mb II T4 Gb X / Ex tb mb IIIC T80° C Db X			
Напряжение питающей сети, В	176 - 264 AC			
Частота питающей сети, Гц	47-63			
Коэффициент мощности (cos φ) не менее	0,96			
Потребляемый ток светильника не более, А	0,175			
Класс защиты от поражения электрическим током	I,II			
Световой поток светильника, лм	3024	3018	3027	3176
Коэффициент пульсации освещенности не более, %	1			
Тип кривой силы света	К-концентрированная 15°	К-концентрированная 30°	Г-глубокая 65°	Д120-косинусная 120°
Цветовая температура, К	4700-530			
Индекс цветопередачи не менее	Ra >80			
Температура эксплуатации, °С	от -40 до +50			
Вид климатического исполнения	У1			
Степень защиты от воздействия окружающей среды	IP66			
Материал рассеивателя	оптика Ledil (ПММА)+ закалённое стекло	оптика Ledil (ПММА)+ закалённое стекло	оптика Ledil (ПММА)+ закалённое стекло	закалённое стекло
Крепление	поворотный кронштейн			
Габаритные размеры светильника, мм	375x125x100			
Масса светильника не более, кг	2,7			
Ресурс работы светильник не менее, ч	50 000			
Заводская гарантия, лет	3			



## МОДИФИКАЦИИ СВЕТИЛЬНИКОВ СЕРИИ "FWL"

FWL 04-40-50-K30 RGBW	FWL 04-40-50-Г65 RGBW	FWL 04-40-50-Д 120 RGBW	FWL 04-28-50- K15	FWL 04-28-50- -K30	FWL 04-28-50- Д120	FWL 04-28-50- -K30	FWL 04-52-50- K15	FWL 04-28-50- K30	FWL 04-28-50- -Г65	FWL 04-28-50- -Д120
40			28				52			
123	122	125	108	108	108	113	122	123	122	125
176 - 264 AC										
47-63										
0,96										
0,18			0,175				0,24			
I,II										
4936	4878	4992	3024	3018	3027	3176	6347	6419	6343	6491
1										
К-концентриро- ванная 30°	Г-глубокая 65°	Д120-косинус- ная 120°	К-концен- трирован- ная 15°	К-концен- трирован- ная 30°	Г-глубокая 65°	Д120-коси- нусная 120°	К-концен- трирован- ная 15°	К-концен- трирован- ная 30°	Г-глубокая 65°	Д120-коси- нусная 120°
4700-530										
Ra>70			Ra >80				Ra >70			
от -40 до +50										
У1										
IP66										
оптика Ledil (ПММА)+ закалённое стекло	оптика Ledil (ПММА)+ закалённое стекло	закалённое стекло	оптика Ledil (ПММА)+ закалённое стекло	оптика Ledil (ПММА)+ закалённое стекло	оптика Ledil (ПММА)+ закалённое стекло	закалённое стекло	оптика Ledil (ПММА)+ закалённое стекло	оптика Ledil (ПММА)+ закалённое стекло	оптика Ledil (ПММА)+ закалённое стекло	закалённое стекло
поворотный кронштейн										
375x125x100										
2,7										
50 000										
5										

## ВЗРЫВОЗАЩИЩЕННЫЕ СВЕТИЛЬНИКИ СЕРИИ «EX-FWL»

Ex-FWL 04-52-50-K 15	Ex-FWL 04-28-50-K 30	Ex-FWL 04-28-50-Г 65	Ex-FWL 04-28-50-Д 120
52			
1Ex e mb II T4 Gb X / Ex tb mb IIIC T80° C Db X			
176 - 264 AC			
47-63			
0,96			
0,24			
I,II			
6347	6419	6343	6491
1			
К-концентриро- ванная 15°	К-концентриро- ванная 30°	Г-глубокая 65°	Д120-косинус- ная 120°
Ra >70			
от -40 до +50			
У1			
IP66			
оптика Ledil (ПММА)+ закалённое стекло	оптика Ledil (ПММА)+ закалённое стекло	оптика Ledil (ПММА)+ закалённое стекло	закалённое стекло
поворотный кронштейн			
375x125x100			
2,7			
50 000			
3			

## ГАБАРИТНЫЙ ЧЕРТЕЖ

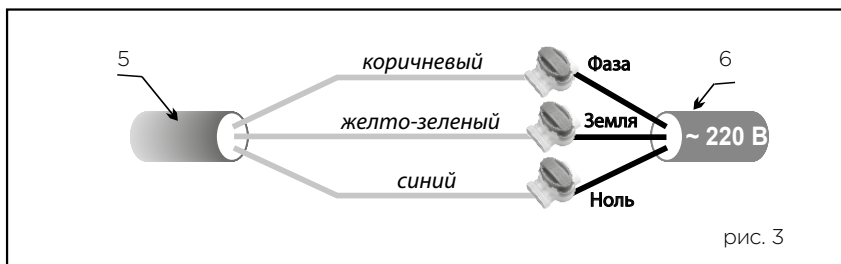
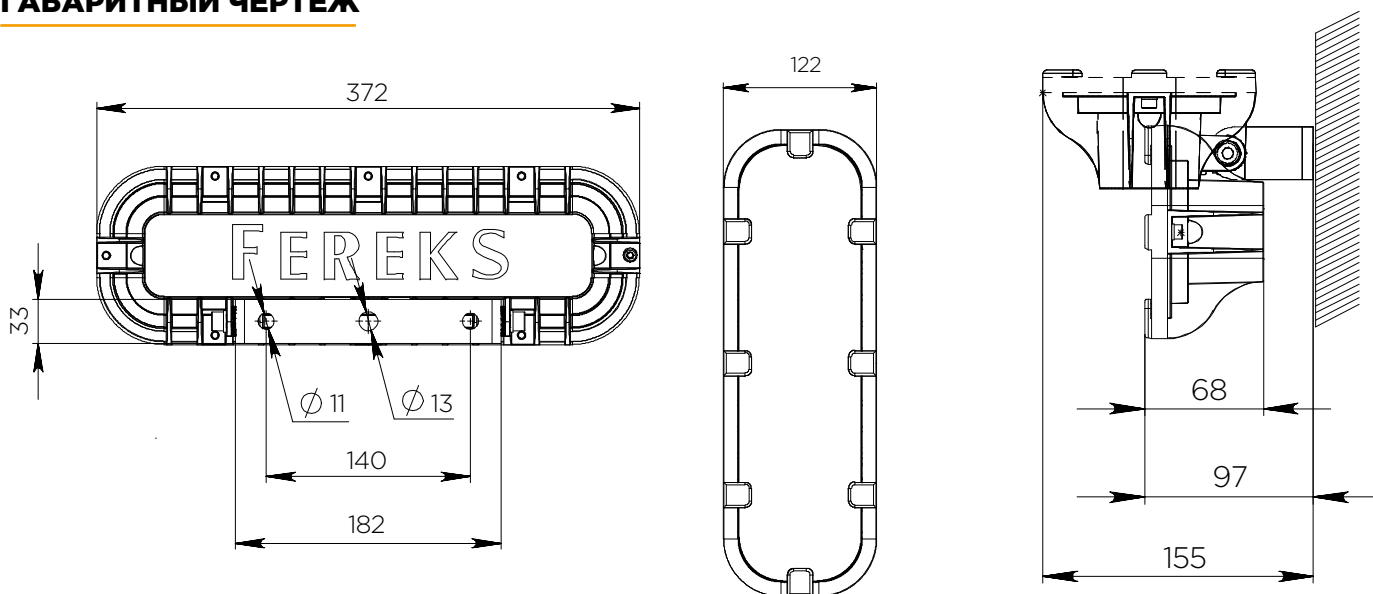


рис. 3

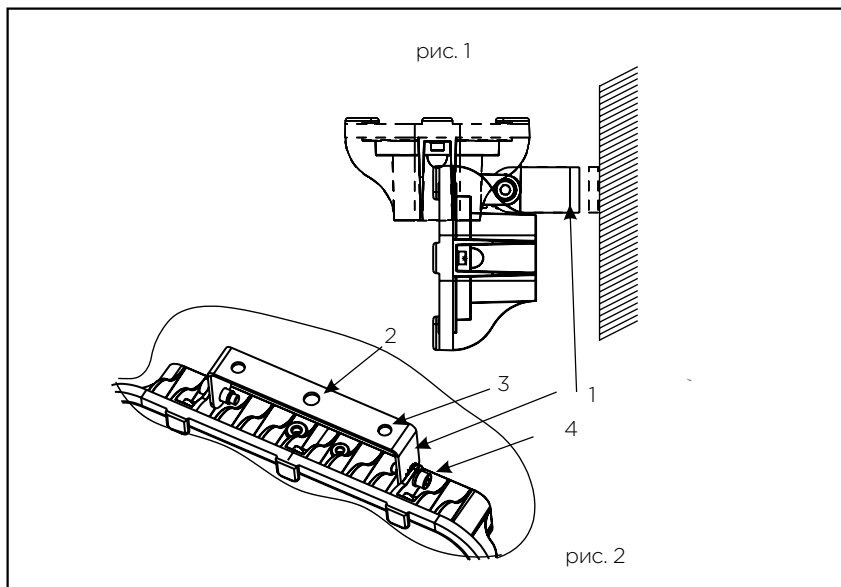


рис. 2

## РУКОВОДСТВО ПО МОНТАЖУ

Для монтажа и подключения светильника FWL к эл.сети необходимо:

1. Закрепить FWL кронштейн 1 (рис. 1, рис. 2) на поверхность. Для этого:
  - а) если необходимо, завести эл.питающий провод 6 через отверстие 2 в корпусе кронштейна 1 для последующего подключения светильника;
  - б) с помощью болтовых или резьбовых соединений, используя 2 отверстия 3 диаметром 11 мм в корпусе кронштейна 1 закрепить FWL\_кронштейн\_011 на необходимой высоте;
2. Закрепить светильник на FWL кронштейне 1. Для этой цели необходимо установить светильник на кронштейн 1 и зафиксировать его с помощью 2-х винтов M8 4 в нужном положении.
3. Подключить провод светильника 5 к эл.питающему проводу 6, соблюдая все необходимые требования по цветовому подключению проводов: PE-ЗЕМЛЯ — желто-зеленый провод, L-ФАЗА — коричневый, N-НОЛЬ — синий, через три соединителя Scotchlok 314 (идущих в комплекте), используя ручной инструмент (пассатижи переставные) (рис. 3).
4. Включить светильник и проверить его работу.

Рекомендуемое сечение эл. провода - 3 x 0,824 мм<sup>2</sup> (тип AWG-18).



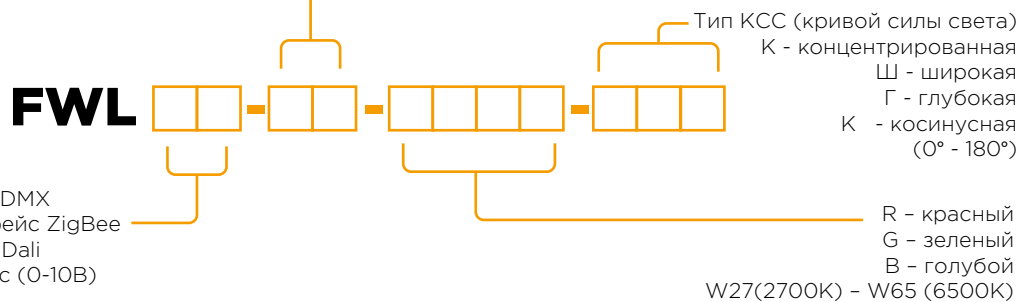
Для управления мультицветным RGB-исполнением светильника FWL применяется DMX-панель. Выходной сигнал соответствует стандарту DMX512. Используется 4 канала управления: R, G, B, W и встроенные программы динамической смены цветов.





При взрывозащищенном исполнении в название модификации добавляются буквы "Ex", следующим образом: Ex-FWL 04-52-50-D120.

Потребляемая мощность, Вт

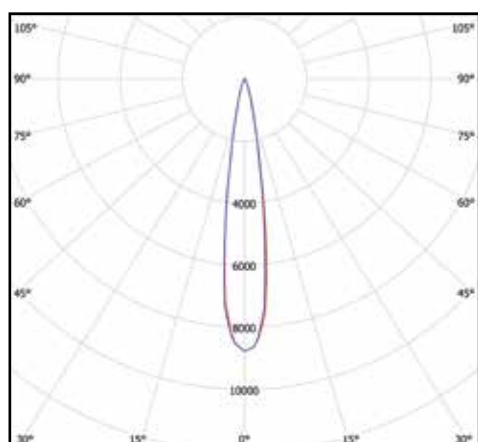


Модификация светильника

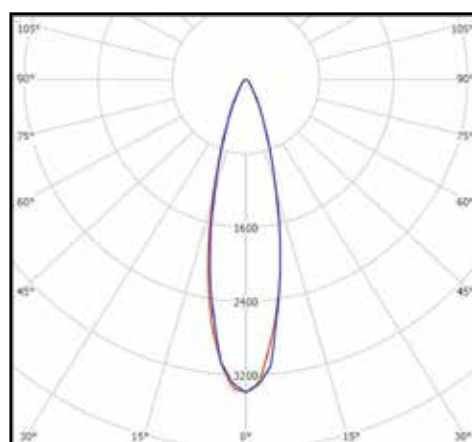
- 01 - "Стандарт"
- 02 - "Стандарт", цифровой интерфейс DMX
- 03 - "Стандарт", беспроводной интерфейс ZigBee
- 04 - "Стандарт", цифровой интерфейс Dali
- 05 - "Стандарт", аналоговый интерфейс (0-10В)
- 06 - "Эконом"

При взрывозащищенном исполнении в название модификации добавляются буквы "Ex", следующим образом: Ex-FBL 01-52-50-D120.

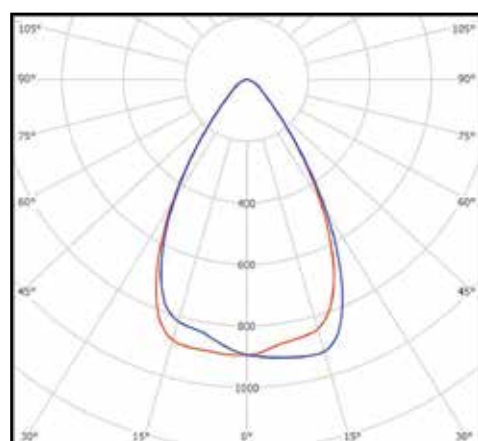
## КРИВАЯ СИЛЫ СВЕТА K15



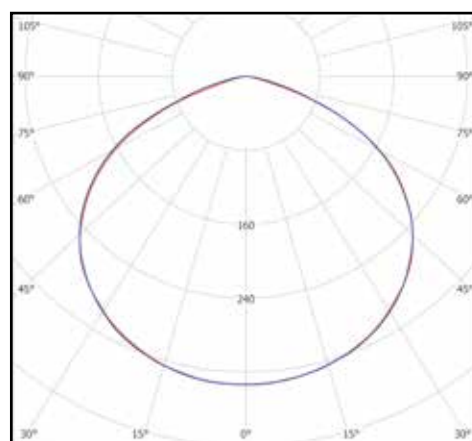
## КРИВАЯ СИЛЫ СВЕТА K30



## КРИВАЯ СИЛЫ СВЕТА Г65



## КРИВАЯ СИЛЫ СВЕТА Д120



cd/klm  
 — CO-C180 — C90-C270

## МАРКИРОВКА ВЗРЫВОЗАЩИТЫ

**Мощность моделей Ex-FWL, Вт**

20÷52

**Маркировка взрывозащиты и защиты от воспламенения пыли**

1Ex e mb II T4 Gb X /  
 Ex tb mb IIIC T80° C Db X

## КОМПЛЕКТ ПОСТАВКИ

**Наименование**

- Светильник
- Упаковка из гофрокартона
- Технический паспорт
- Соединитель Scotchlok 314

**Кол-во, шт.**

- 1
- 1
- 1
- 3



светодиодные решения

# СВЕТОДИОДНЫЕ СВЕТИЛЬНИКИ ДВУ, Ех-ДВУ

Светильники серии ДВУ предназначены для общего освещения АЗС, паркингов, а также уличного освещения различных объектов



Возможность применения во взрывоопасных зонах класса 1 и 2 для Ех-ДВУ



Гарантийный срок 3/5 лет



Степень защиты IP66



Взрывозащищенное исполнение (1Ex e mb II T4 Gb X / Ex tb mb IIIC T90/95° C Db X)



Естественная цветопередача



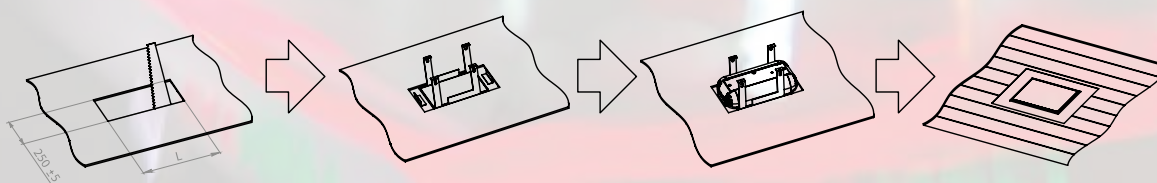
Контрастность освещения



Отсутствие стробоскопического эффекта



**СХЕМА УСТАНОВКИ СВЕТИЛЬНИКОВ ДВУ**



Модель	L
ДВУ01-40	410±5мм
ДВУ01-80	460±5мм
ДВУ01-110	500±5мм
ДВУ01-135	540±5мм
ДВУ01-165	580±5мм

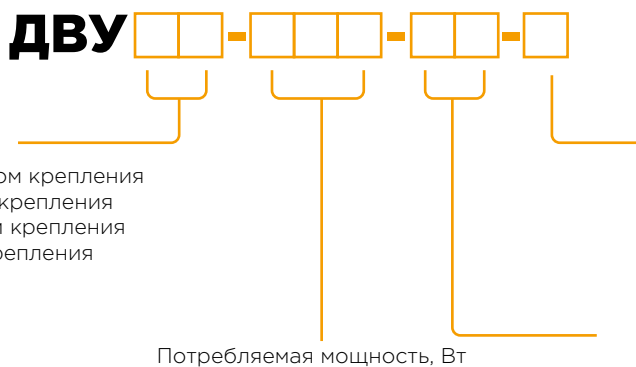


светодиодные решения

ТЕХНИЧЕСКИЕ ПАРАМЕТРЫ СВЕТИЛЬНИКОВ	МОДИФИКАЦИИ СВЕТИЛЬНИКОВ СЕРИИ "ДВУ"							
	ДВУ 41-52-50-Д110	ДВУ 01-78-50-Д110	ДВУ 01-104-50-Д110	ДВУ 01-130-50-Д110	ДВУ 42-52-50-Д110	ДВУ 02-78-50-Д110	ДВУ 02-104-50-Д110	ДВУ 02-130-50-Д110
Потребляемая мощность в номинальном режиме, Вт	52	78	104	130	52	78	104	130
Световая отдача, лм/Вт	119	114	118	116	119	114	118	116
Напряжение питающей сети, В	176-264 АС							
Частота питающей сети, Гц	47-63							
Коэффициент мощности (cos φ) не менее	0,96							
Потребляемый ток светильника не более, А	0,25	0,38	0,5	0,62	0,25	0,38	0,5	0,62
Класс защиты от поражения электрическим током	I,II							
Световой поток светильника, лм	6173	8928	12282	15122	6173	8928	12282	15112
Коэффициент пульсации освещенности не более, %	1							
Тип кривой силы света	Д - косинусная 110°							
Цветовая температура, К	4700-5300							
Индекс цветопередачи не менее	Ra >70							
Температура эксплуатации, °С	от -40 до +50							
Вид климатического исполнения	У2							
Степень защиты от воздействия окружающей среды	IP66							
Материал рассеивателя	опаловый акрил							
Крепление	встраиваемый							
Габаритные размеры светильника, мм	360x350x200	500x350x200		580x350x200	360x350x200	500x350x105		
Масса светильника не более, кг	4	7,3	8,1	10	4	8,2	9	10
Ресурс работы светильника не менее, ч	50 000							
Заводская гарантия, лет	3	5			3	5		

ТЕХНИЧЕСКИЕ ПАРАМЕТРЫ СВЕТИЛЬНИКОВ	ВЗРЫВОЗАЩИЩЕННЫЕ СВЕТИЛЬНИКИ СЕРИИ «ЕХ-ДВУ»							
	Ех-ДВУ 41-52-50-Д110	Ех-ДВУ 41-78-50-Д110	Ех-ДВУ 41-104-50-Д110	Ех-ДВУ 41-130-50-Д110	Ех-ДВУ 42-52-50-Д110	Ех-ДВУ 42-52-50-Д110	Ех-ДВУ 42-104-50-Д110	Ех-ДВУ 41-130-50-Д110
Потребляемая мощность в номинальном режиме, Вт	52	78	104	130	52	78	104	130
Световая отдача, лм/Вт	1Ex e mb II T4 Gb X / Ex tb mb IIC T90° C Db X							
Напряжение питающей сети, В	176-264 АС							
Частота питающей сети, Гц	47-63							
Коэффициент мощности (cos φ) не менее	0,96							
Потребляемый ток светильника не более, А	0,25	0,38	0,5	0,62	0,25	0,38	0,5	0,62
Класс защиты от поражения электрическим током	I,II							
Световой поток светильника, лм	6173	8928	12282	15122	6173	8928	12282	15112
Коэффициент пульсации освещенности не более, %	1							
Тип кривой силы света	Д - косинусная 110°							
Цветовая температура, К	4700-5300							
Индекс цветопередачи не менее	Ra >70							
Температура эксплуатации, °С	от -40 до +50							
Вид климатического исполнения	У2							
Степень защиты от воздействия окружающей среды	IP66							
Материал рассеивателя	опаловый акрил							
Крепление	встраиваемый							
Габаритные размеры светильника, мм	360x350x200	500x350x200		580x350x200	360x350x200	500x350x105		
Масса светильника не более, кг	4	7,3	8,1	10	4	8,2	9	10
Ресурс работы светильника не менее, ч	50 000							
Заводская гарантия, лет	3							





Модификация светильника ДВУ:  
 01 - "Стандарт" с внутренним способом крепления  
 02 - "Стандарт" с внешним способом крепления  
 41 - "Эконом" с внутренним способом крепления  
 42 - "Эконом" с внешним способом крепления

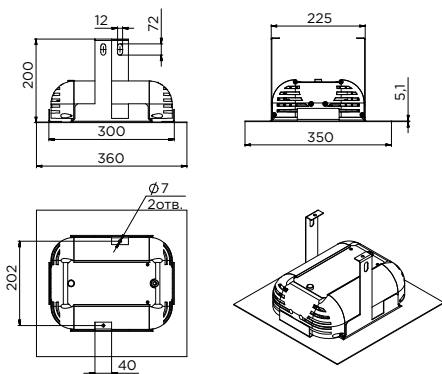
Тип КСС (кривой силы света)  
 К - концентрированная  
 Ш - широкая  
 Г - глубокая  
 Д - косинусная  
 (0° - 180°)

Значение цветовой температуры  
 от 27 (2700)К до 65 (6500)К

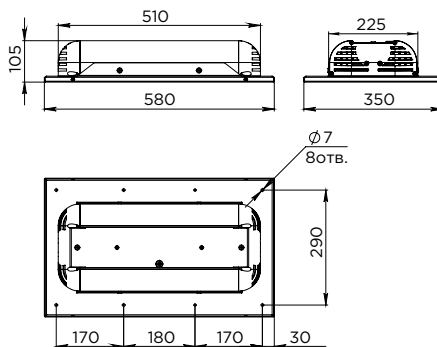
При взрывозащищенном исполнении в название модификации добавляются буквы "Ex", следующим образом: Ex-ДВУ 02-78-50-Д110.

### ГАБАРИТНЫЕ ЧЕРТЕЖИ

#### ДВУ 41-52-50-Д110



#### ДВУ 02-130-50-Д110



### МАРКИРОВКА ВЗРЫВОЗАЩИТЫ

Мощность  
моделей  
Ex-ДВУ, Вт

Маркировка  
взрывозащиты и  
защиты  
от воспламенения  
пыли

52÷90

1Ex e mb II T4 Gb X /  
Ex tb mb IIIC T90° C Db X

91÷130

1Ex e mb II T4 Gb X /  
Ex tb mb IIIC T95° C Db X

### РУКОВОДСТВО ПО МОНТАЖУ

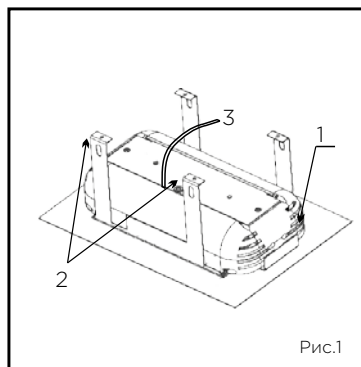
Для монтажа светильников серии ДВУ 01,41-XX необходимо (см. рис. 1):

а) закрепить рамку ДВУ 1 с отверстиями 2 диаметром 7 мм к верхнему основанию с помощью винтовых или болтовых соединений.

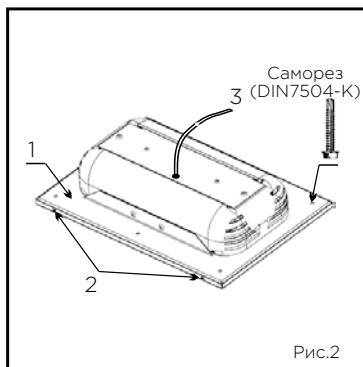
Для монтажа светильников серии ДВУ 02,42-XX необходимо (см. рис. 2):

а) вывернуть винты 2 М4х16;  
 б) снять рамку ДВУ 1 вместе со светильником;  
 в) закрепить рамку ДВУ 1 вместе со светильником к верхнему основанию с помощью саморезов, идущих в комплекте;  
 г) завернуть винты 2 М4х16.

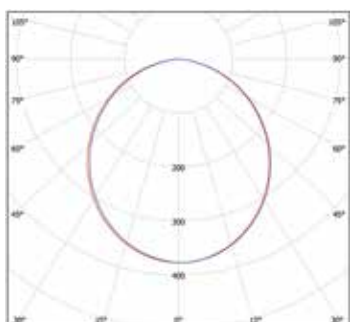
#### ДВУ 01-XX, ДВУ 41-XX



#### ДВУ 02-XX, ДВУ 42-XX



### КРИВАЯ СИЛЫ СВЕТА Д110



cd/klm  
 — C0-C180 — C90-C270

### КОМПЛЕКТ ПОСТАВКИ

Наименование	Кол-во, шт.
Светильник	1
Упаковка	1
Технический паспорт	1
Соединитель Scotchlok 314	3
Саморез (DIN 7504-K):	
для ДВУ 02-40, 80	6
для ДВУ 02-110	8
для ДВУ 42-55	4



светодиодные решения

# СВЕТОДИОДНЫЕ СВЕТИЛЬНИКИ ДТУ

Предназначены для освещения парков, садов, скверов,  
входных зон жилых и административных зданий



Срок службы  
не менее  
50 000 часов



Степень защиты  
IP66



Бесшумность  
работы



Естественная  
цветопередача

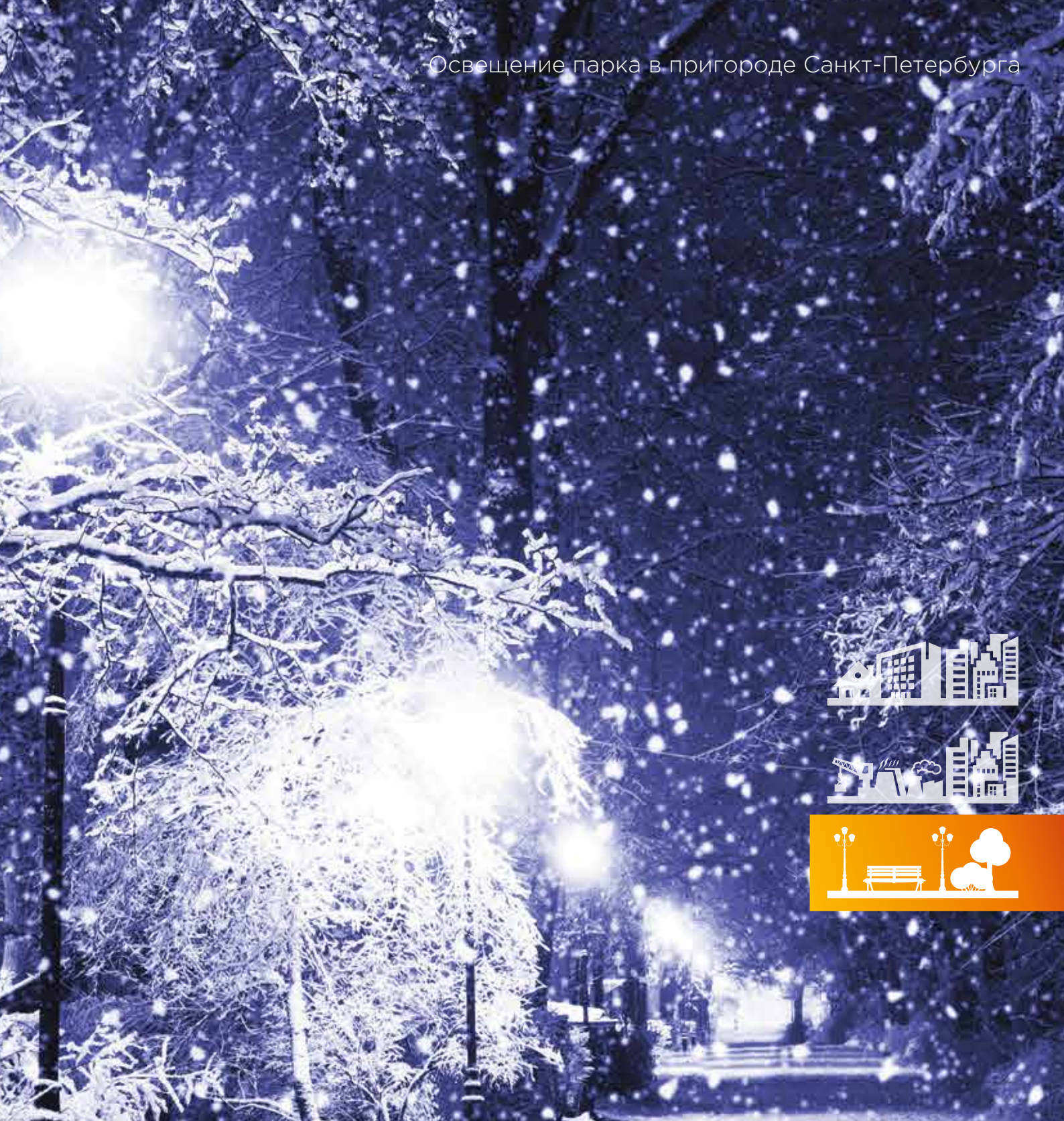


Контрастность  
освещения



Отсутствие  
стробоскопического  
эффекта





Ударопрочный, водо- и пыленепроницаемый корпус с возможностью покраски в разные цвета



**ФЕРЕКС**

светодиодные решения



**ТЕХНИЧЕСКИЕ  
ПАРАМЕТРЫ  
СВЕТИЛЬНИКОВ****МОДИФИКАЦИИ СВЕТИЛЬНИКОВ СЕРИИ "ДТУ"**

ДТУ 04-40-50

Потребляемая мощность в номинальном режиме, Вт	40
Световая отдача, лм/Вт	98
Напряжение питающей сети, В	176-264 АС
Частота питающей сети, Гц	47-63
Коэффициент мощности (cos φ) не менее	0,96
Потребляемый ток светильника не более, А	0,17
Класс защиты от поражения электрическим током	I
Световой поток светильника, лм	3932
Коэффициент пульсации освещенности не более, %	1
Тип кривой силы света	С-синусная
Цветовая температура, К	4700-5300
Индекс цветопередачи не менее	Ra >80
Температура эксплуатации, °С	от -40 до +50
Вид климатического исполнения	У1
Степень защиты от воздействия окружающей среды	IP66
Материал рассеивателя	опаловый поликарбонат, 3 мм
Крепление	торшерное
Габаритные размеры светильника, мм	Ø340x400
Масса светильника не более, кг	3
Ресурс работы светильник не менее, ч	50 000
Заводская гарантия, лет	3

Модификация светильника  
04 - "Эконом"**ДТУ** 

Потребляемая мощность, Вт

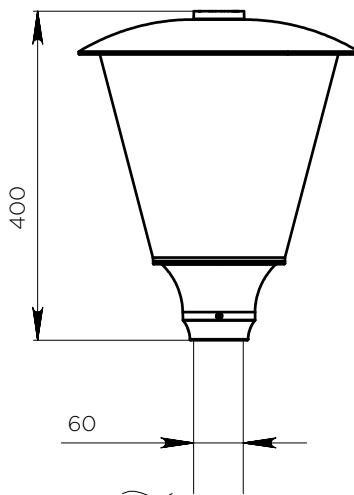
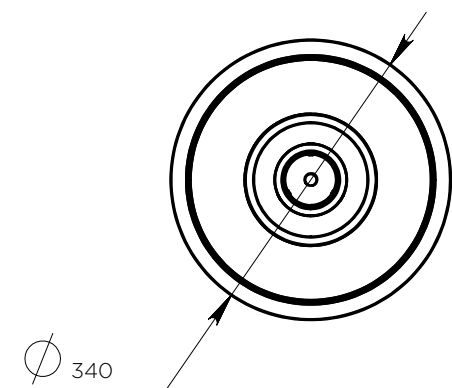
Значение цветовой температуры  
от 47(4700)К до 53(5300)К





**ГАБАРИТНЫЕ ЧЕРТЕЖИ**

**ДСБ 04-40-50**



**КОМПЛЕКТ ПОСТАВКИ**

Наименование	Количество, шт.
Светильник	1
Упаковка	1
Технический паспорт	1

**РУКОВОДСТВО ПО МОНТАЖУ**

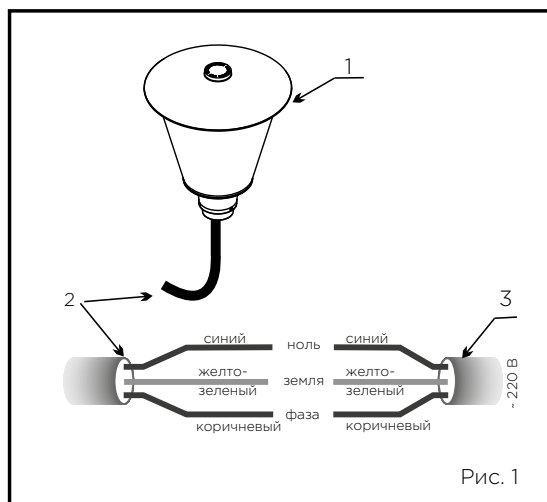


Рис. 1

Светильник ДТ У устанавливается непосредственно на специально предназначенную для наружного освещения опору (столб) - круглую трубу диаметром 60мм. Перед этим необходимо произвести все монтажные работы по установке опор для уличного освещения в соответствии со строительными нормами и правилами с поведением в них электрического кабеля. Высота опоры для наилучшего освещения должна быть 3-6м. Перед тем, как установить светильник ДТУ 1 непосредственно на опору необходимо произвести электромонтаж соединения. Для этого необходимо (рис.1):

а) подключить электропитающий провод 3 к проводу светильника 2 соблюдая все необходимые требования по цветовому подключению проводов: РЕ-ЗЕМЛЯ - желто-зеленый; L-ФАЗА - коричневый; N-НОЛЬ - синий)

б) подключить светильник к электрической сети и проверить его работу.

Для того, чтобы установить светильник ДТУ 1 на опору (столб) необходимо (рис.2):

1) установить нижнее основание 4 корпуса светильника ДТУ на опору 5;

2) закрепить светильник на опоре, для чего затянуть три винта М8х12 DIN913 6 до упора;

3) включить светильник и проверить его работу.

Рекомендуемое сечение электрического провода - 3х0,824 мм<sup>2</sup> (тип AWG-18).

**КРИВАЯ СИЛЫ СВЕТА С-СИНУСНАЯ**

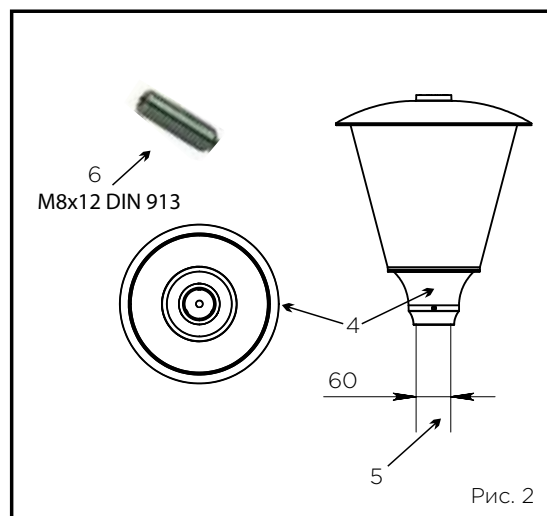
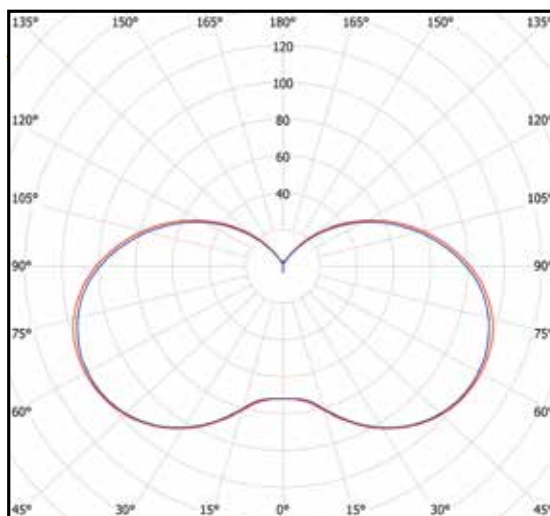


Рис. 2



cd/klm  
 — CO-C180 — C90-C270



светодиодные решения

# СВЕТОДИОДНЫЕ СВЕТИЛЬНИКИ FGL

Предназначены для освещения парковых зон, садовых участков, пешеходных дорожек и т.п.



Срок службы  
не менее  
50 000 часов



Степень защиты  
IP66



Бесшумность  
работы



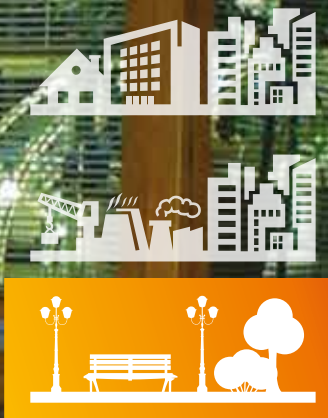
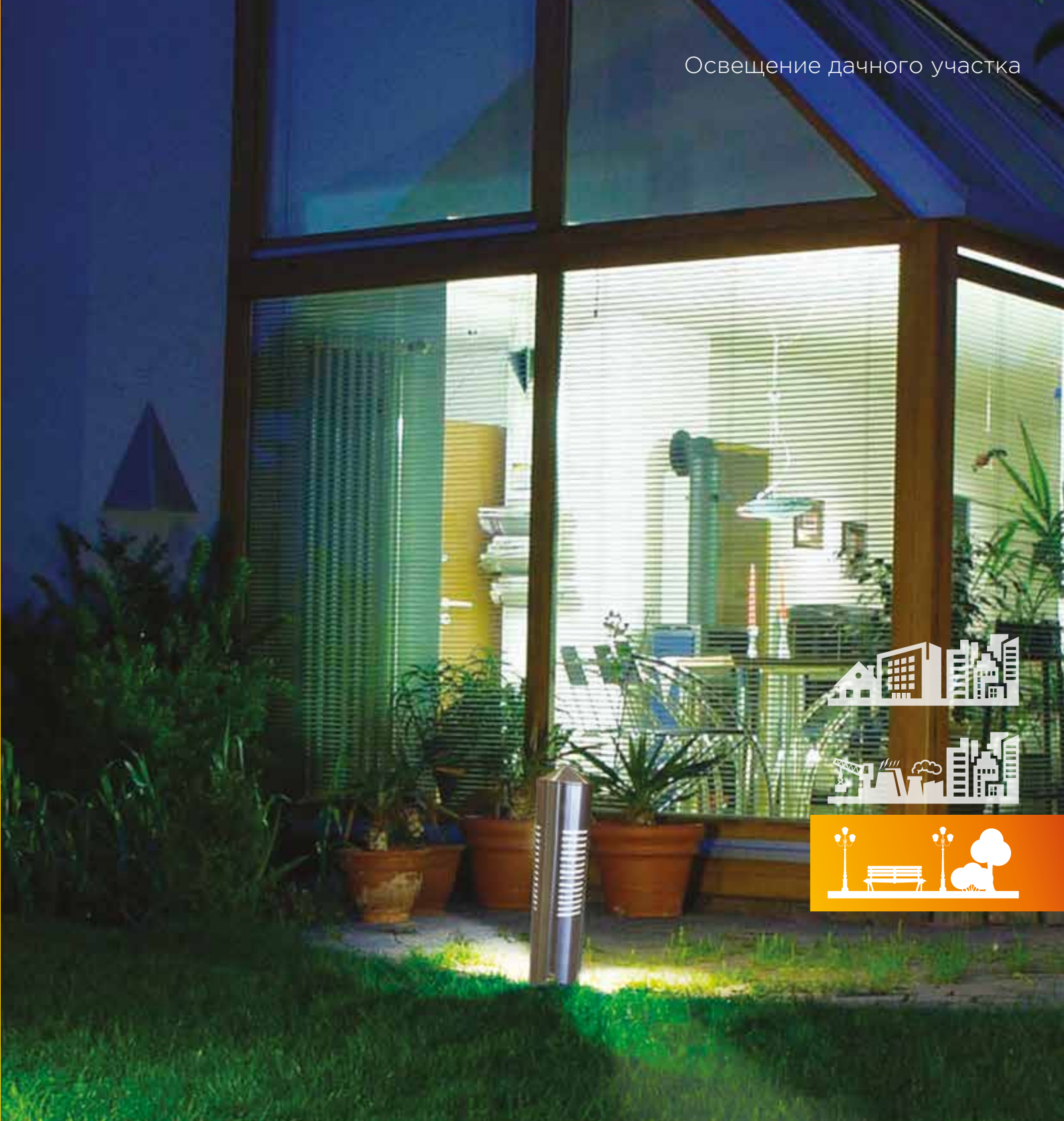
Естественная  
цветопередача



Контрастность  
освещения



Отсутствие  
стробоскопического  
эффекта



Корпус светильника выполнен из нержавеющей металла.

**ФЕРЕКС**

светодиодные решения

## ТЕХНИЧЕСКИЕ ПАРАМЕТРЫ СВЕТИЛЬНИКОВ

## МОДИФИКАЦИИ СВЕТИЛЬНИКОВ СЕРИИ "FGL"

FGL 01-15-50-S

Потребляемая мощность в номинальном режиме, Вт	15
Световая отдача, лм/Вт	40
Напряжение питающей сети, В	25,5-38,5 АС
Частота питающей сети, Гц	47-63
Коэффициент мощности (cos φ) не менее	0,96
Потребляемый ток светильника не более, А	0,373
Класс защиты от поражения электрическим током	I
Световой поток светильника, лм	600
Коэффициент пульсации освещенности не более, %	1
Тип кривой силы света	C-специальная
Цветовая температура, К	4700-5300
Индекс цветопередачи не менее	Ra >80
Температура эксплуатации, °С	от -40 до +50
Вид климатического исполнения	У1
Степень защиты от воздействия окружающей среды	IP66
Материал рассеивателя	опаловый поликарбонат, 3 мм
Крепление	напольное
Габаритные размеры светильника, мм	∅76x540
Масса светильника не более, кг	4
Ресурс работы светильник не менее, ч	50 000
Заводская гарантия, лет	3

Номер модификации

**FGL** □□ - □□ - □□ - □

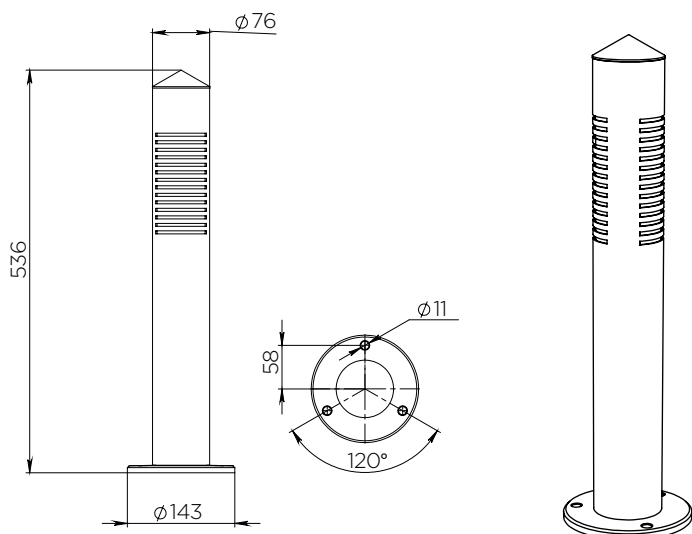
Потребляемая мощность, Вт

Значение цветовой температуры от 27(2700)К до 65(6500)К





## ГАБАРИТНЫЙ ЧЕРТЕЖ



## РУКОВОДСТВО ПО МОНТАЖУ

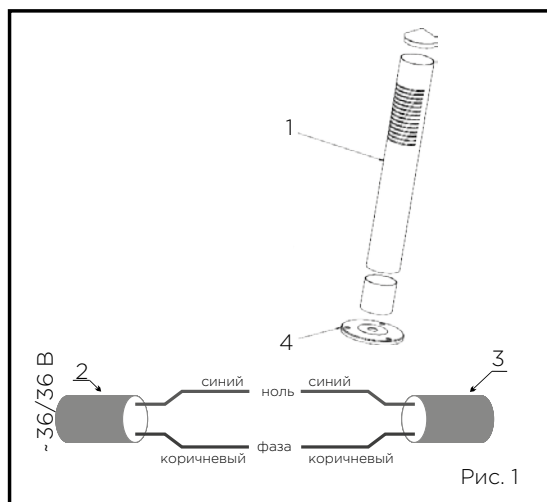


Рис. 1

Светильник FGL (рис. 1) монтируются непосредственно на железобетонную опору, основание. Перед этим необходимо произвести все монтажные работы по установке опор для уличного освещения в соответствии со строительными нормами и правилами с подведением в них электрического кабеля.

Перед тем, как установить светильник FGL 1 непосредственно на опору, основание необходимо произвести электромонтаж соединения.

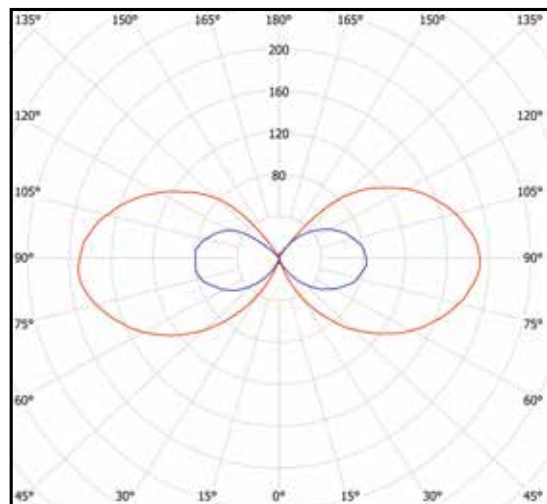
Для этого необходимо (рис. 1):

- подключить электропитающий провод 2 к проводу светильника 3 соблюдая все необходимые требования по цветовому подключению проводов: ФАЗА - коричневый, НОЛЬ - синий. Место соединения необходимо обязательно изолировать, либо использовать влагозащищенные соединители, коннекторы.
- подключить светильник к электрической сети и проверить его работу.

Для того, чтобы установить светильник FGL 1 на опору, основание необходимо:

- установить фланец 4 корпуса светильника FGL на опору, основание и закрепить его с помощью болтовых или винтовых соединений;
- включить светильник и проверить его работу.

## КРИВАЯ СИЛЫ СВЕТА С-СПЕЦИАЛЬНАЯ



cd/klm  
— CO-C180 — C90-C270

## КОМПЛЕКТ ПОСТАВКИ

Наименование	Количество, шт.
Светильник	1
Упаковка	1
Технический паспорт	1

# ФЕРЕКС

светодиодные решения

## ИЗМЕНЕНИЯ В НАЗВАНИЯХ МОДИФИКАЦИЙ СВЕТИЛЬНИКОВ

Старое название модификаций серии «ДКУ»	Новое название модификаций серии «ДКУ»
ДКУ 01-80-XX-Г65	ДКУ 01-78-XX-Г65
ДКУ 01-80-XX-Д120	ДКУ 01-78-XX-Д120
ДКУ 01-80-XX-К30	ДКУ 01-78-XX-К30
ДКУ 01-80-XX-Ш	ДКУ 01-78-XX-Ш
ДКУ 01-110-XX-Г65	ДКУ 01-104-XX-Г65
ДКУ 01-110-XX-Д120	ДКУ 01-104-XX-Д120
ДКУ 01-110-XX-К30	ДКУ 01-104-XX-К30
ДКУ 01-110-XX-Ш	ДКУ 01-104-XX-Ш
ДКУ 01-135-XX-Г65	ДКУ 01-130-XX-Г65
ДКУ 01-135-XX-Д120	ДКУ 01-130-XX-Д120
ДКУ 01-135-XX-К30	ДКУ 01-130-XX-К30
ДКУ 01-135-XX-Ш	ДКУ 01-130-XX-Ш
ДКУ 01-165-XX-Г65	ДКУ 01-156-XX-Г65
ДКУ 01-165-XX-Д120	ДКУ 01-156-XX-Д120
ДКУ 01-165-XX-К30	ДКУ 01-156-XX-К30
ДКУ 01-165-XX-Ш	ДКУ 01-156-XX-Ш
ДКУ 01-190-XX-Г65	ДКУ 01-182-XX-Г65
ДКУ 01-190-XX-Д120	ДКУ 01-182-XX-Д120
ДКУ 01-190-XX-К30	ДКУ 01-182-XX-К30
ДКУ 01-190-XX-Ш	ДКУ 01-182-XX-Ш
ДКУ 01-220-XX-Г65	ДКУ 01-208-XX-Г65
ДКУ 01-220-XX-Д120	ДКУ 01-208-XX-Д120
ДКУ 01-220-XX-К30	ДКУ 01-208-XX-К30
ДКУ 01-220-XX-Ш	ДКУ 01-208-XX-Ш
ДКУ 01-245-XX-Г65	ДКУ 01-234-XX-Г65
ДКУ 01-245-XX-Д120	ДКУ 01-234-XX-Д120
ДКУ 01-245-XX-К30	ДКУ 01-234-XX-К30
ДКУ 01-245-XX-Ш	ДКУ 01-234-XX-Ш
ДКУ 01-270-XX-Г65	ДКУ 01-260-XX-Г65
ДКУ 01-270-XX-Д120	ДКУ 01-260-XX-Д120
ДКУ 01-270-XX-К30	ДКУ 01-260-XX-К30
ДКУ 01-270-XX-Ш	ДКУ 01-260-XX-Ш
ДКУ 04-55-XX-Г65	ДКУ 04-52-XX-Г65
ДКУ 04-55-XX-Д120	ДКУ 04-52-XX-Д120
ДКУ 04-55-XX-К30	ДКУ 04-52-XX-К30
ДКУ 04-55-XX-Ш	ДКУ 04-52-XX-Ш

Старое название модификаций серии «ДПП»	Новое название модификаций серии «ДПП»
ДПП 01-80-XX-Г65	ДПП 01-78-XX-Г65
ДПП 01-80-XX-Д120	ДПП 01-78-XX-Д120
ДПП 01-80-XX-К30	ДПП 01-78-XX-К30
ДПП 01-80-XX-Ш	ДПП 01-78-XX-Ш
ДПП 01-110-XX-Г65	ДПП 01-104-XX-Г65
ДПП 01-110-XX-Д120	ДПП 01-104-XX-Д120
ДПП 01-110-XX-К30	ДПП 01-104-XX-К30
ДПП 01-110-XX-Ш	ДПП 01-104-XX-Ш
ДПП 01-135-XX-Г65	ДПП 01-130-XX-Г65
ДПП 01-135-XX-Д120	ДПП 01-130-XX-Д120
ДПП 01-135-XX-К30	ДПП 01-130-XX-К30
ДПП 01-135-XX-Ш	ДПП 01-130-XX-Ш
ДПП 01-165-XX-Г65	ДПП 01-156-XX-Г65
ДПП 01-165-XX-Д120	ДПП 01-156-XX-Д120
ДПП 01-165-XX-К30	ДПП 01-156-XX-К30
ДПП 01-165-XX-Ш	ДПП 01-156-XX-Ш
ДПП 01-190-XX-Г65	ДПП 01-182-XX-Г65
ДПП 01-190-XX-Д120	ДПП 01-182-XX-Д120
ДПП 01-190-XX-К30	ДПП 01-182-XX-К30
ДПП 01-190-XX-Ш	ДПП 01-182-XX-Ш
ДПП 01-220-XX-Г65	ДПП 01-208-XX-Г65
ДПП 01-220-XX-Д120	ДПП 01-208-XX-Д120
ДПП 01-220-XX-К30	ДПП 01-208-XX-К30
ДПП 01-220-XX-Ш	ДПП 01-208-XX-Ш
ДПП 01-245-XX-Г65	ДПП 01-234-XX-Г65
ДПП 01-245-XX-Д120	ДПП 01-234-XX-Д120
ДПП 01-245-XX-К30	ДПП 01-234-XX-К30
ДПП 01-245-XX-Ш	ДПП 01-234-XX-Ш
ДПП 01-270-XX-Г65	ДПП 01-260-XX-Г65
ДПП 01-270-XX-Д120	ДПП 01-260-XX-Д120
ДПП 01-270-XX-К30	ДПП 01-260-XX-К30
ДПП 01-270-XX-Ш	ДПП 01-260-XX-Ш
ДПП 04-55-XX-Г65	ДПП 04-52-XX-Г65
ДПП 04-55-XX-Д120	ДПП 04-52-XX-Д120
ДПП 04-55-XX-К30	ДПП 04-52-XX-К30
ДПП 04-55-XX-Ш	ДПП 04-52-XX-Ш

Старое название модификаций серии «ДСП»	Новое название модификаций серии «ДСП»
ДСП 01,02-135-XX-Г60	ДСП 01,02-130-XX-Г60
ДСП 01,02-135-XX-Д120	ДСП 01,02-130-XX-Д120
ДСП 01,02-135-XX-К15	ДСП 01,02-130-XX-К15
ДСП 01,02-135-XX-К40	ДСП 01,02-130-XX-К40
ДСП 01-180-XX-Г60	ДСП 01-177-XX-Г60
ДСП 01-180-XX-Д120	ДСП 01-177-XX-Д120
ДСП 01-180-XX-К15	ДСП 01-177-XX-К15
ДСП 01-180-XX-К40	ДСП 01-177-XX-К40

Старое название модификаций серии «ССВ»	Новое название модификаций серии «ССВ»
ССВ 15-1500-Н50	ССВ 15-1600-Н50
ССВ 23-2300-А50	ССВ 23-2400-А50
ССВ 30-3000-А50	ССВ 28-3100-А50
ССВ 37-3850-А50	ССВ 37-4000-А50
ССВ 41-4160-А50	ССВ 41-4500-А50
ССВ 50-4800-А50	ССВ 50-5800-А50
ССВ 37-3500-К50	ССВ 37-3900-К50
ССВ 30-2700-К50	ССВ 28-3000-К50

Старое название модификаций серии «ДВУ»	Новое название модификаций серии «ДВУ»
ДВУ 41-55-50-Д110	ДВУ 41-52-50-Д110
ДВУ 01-80-50-Д110	ДВУ 01-78-50-Д110
ДВУ 01-110-50-Д110	ДВУ 01-104-50-Д110
ДВУ 01-135-50-Д110	ДВУ 01-130-50-Д110
ДВУ 42-55-50-Д110	ДВУ 42-52-50-Д110
ДВУ 02-80-50-Д110	ДВУ 02-78-50-Д110
ДВУ 02-110-50-Д110	ДВУ 02-104-50-Д110
ДВУ 02-135-50-Д110	ДВУ 02-130-50-Д110



Lined writing area with horizontal orange lines.

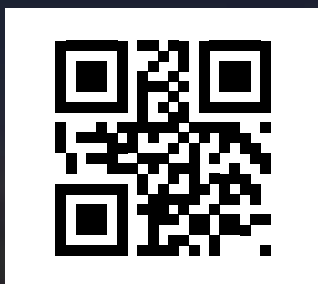









ХОРОШИЙ СВЕТ  
ДОСТУПЕН КАЖДОМУ



# ООО «Торговый дом «ФЕРЕКС»



-  422624, Россия, РТ, с. Столбище, ул. Совхозная, 4В
-  +7 (843) 784 10 13
-  8 (800) 500 09 16 (бесплатные звонки из любого региона РФ)
-  [office@fereks.ru](mailto:office@fereks.ru)
-  [www.fereks.ru](http://www.fereks.ru)

Ваш дилер в регионе: